

附件 2

龙胜-峒中口岸公路上思至峒中段  
**环境影响报告书**  
(征求意见稿)

建设单位：广西新发展交通集团有限公司

编制单位：广西泰能工程咨询有限公司

编制时间：2020 年 11 月

# 概述

## 一、项目由来

龙胜-峒中口岸公路上思至峒中段是《广西高速公路网规划(2018~2030)》中的“1环12横13纵25联”中纵8桂林龙胜（湘桂界）至峒中高速公路的重要组成部分，是新增的9条出边通道之一。本项目是湖南省经广西通向中越边境国家级口岸—峒中口岸的直达高等级公路，是中国、广西与东盟、越南互通互连的重要国际陆路通道。

项目的建设，增加了一条南宁经上思至防城港市峒中口岸的高等级公路，填补了上思与宁明县中间片区没有高速公路的空白，有利于南宁区域性国际综合交通枢纽及防城港市北部湾区域性国际航运中心的互连互通，增强了广西乃至中国与越南及东盟国家的沟通交流。本项目向南连接峒中口岸并可进一步延伸至越南境内，成为联系中国、东盟的重要国际通道。建设本项目使边境口岸增加了一条公路通道，将有利于加强我国的国防建设，便于快速调集各种资源和军事力量应对边境危机，提高应对突发事件能力以及高速公路网络可靠性、安全性，从而保障我国的合法权益不受侵害以及运输通道的安全。本项目的建设为防城港新增了一条高等级公路通道，有效提升改善边境旅游的交通条件，大幅度提高人流、车流的吸引力，扩大我国旅游业的对外开放，促进边境旅游尤其是上思县及峒中口岸的旅游发展，促进经济繁荣和社会稳定。

广西壮族自治区交通运输厅通过招标方式确定由河南省交通规划设计研究股份有限公司编制本项目工程可行性研究报告，《龙胜-峒中口岸公路上思至峒中段工程可行性研究报告》的编制工作于2020年11月完成。

拟建的龙胜-峒中口岸公路上思至峒中段工程大部分位于防城港市境内，局部路段位于崇左市境内。项目起点位于上思县西面，接合那高速，路线向南经上思县思阳镇、叫安镇、华兰镇、平福乡、南屏瑶族乡、宁明县那楠乡、防城区峒中镇，终于峒中镇峒沙附近，接峒中镇规划的那沙大道。主线长82.176km，设计等级为高速公路，设计速度100km/h，双向4车道，路基宽26m；主线连接线长1.77km，设计等级为一级公路，设计速度80km/h，双向4车道，路基宽25.5m。同步建设十万大山森林公园连接线15.066km，峒中连接线1.48km，设计等级为二级公路，双向车道，设计速度60km/h，路基宽10m。

本项目总投资1343960.04万元，项目计划2021年12月开工建设，2025年12月完

工，建设工期 4 年。

## 二、环境影响评价的工作过程

根据《中华人民共和国环境保护法》（2015 年修订施行）、《中华人民共和国环境影响评价法》（2018 年修订施行）和《建设项目环境影响评价分类管理名录》（2018 年修订）的有关规定，河南省交通规划设计研究院股份有限公司委托广西泰能工程咨询有限公司承担本工程的环境影响评价工作。

我公司接受委托后，立即组织环境影响评价有关工程技术人员对工程沿线的自然环境、生态环境、敏感目标、污染源现状进行了现场踏勘。通过现场调查、相关部门咨询及资料收集和分析，结合项目排污特征和周边环境敏感点、污染源分布，以及区域相关规划情况，确定环境影响评价工作等级，在此基础上制订了项目环境质量现状监测方案，并委托广西天龙环境监测有限责任公司对工程区域大气、地表水和声环境质量进行了监测。

## 三、分析判断相关情况

### 1、项目与相关规划符合性分析

项目是《广西高速公路网规划修编》（2018~2030）规划线路，项目建设与《广西高速公路网规划修编(2018~2030)》相符。路线走向基本落实了《广西高速公路网规划修编(2018~2030)》规划环评的相关要求，与规划环评要求基本一致。

### 2、项目与《中华人民共和国自然保护区条例》的相符性分析

根据《中华人民共和国自然保护区条例》第三十二条：在自然保护区的核心区和缓冲区内，不得建设任何生产设施。在自然保护区的实验区内，不得建设污染环境、破坏资源或者景观的生产设施；建设其他项目，其污染物排放不得超过国家和地方规定的污染物排放标准。在自然保护区的实验区内已经建成的设施，其污染物排放超过国家和地方规定的排放标准的，应当限期治理；造成损害的，必须采取补救措施。在自然保护区的外围保护地带建设的项目，不得损害自然保护区内的环境质量；已造成损害的，应当限期治理。

根据《关于进一步加强涉及自然保护区开发建设活动监督管理的通知》（环发〔2015〕57 号）中“五、加强对涉及自然保护区建设项目的监督管理——地方各有关部门依据各自职责，切实加强涉及自然保护区建设项目的准入审查。建设项目选址（线）应尽可能

避让自然保护区，确因重大基础设施建设和自然条件等因素限制无法避让的，要严格执行环境影响评价等制度，涉及国家级自然保护区的，建设前须征得省级以上自然保护区主管部门同意，并接受监督。对经批准同意在自然保护区内开展的建设项目，要加强对项目施工期和运营期的监督管理，确保各项生态保护措施落实到位。保护区管理机构要对项目建设进行全过程跟踪，开展生态监测，发现问题应当及时处理和报告。”

本工程路线对十万大山国家级自然保护区进行了避让，公路用地不涉及保护区范围，公路边界与保护区边界的最近距离约为 45m，且在保护区附近区域采用隧道方式建设，建设不会对周边景观斑块造成切割，对景观片段化及生物多样性的影响较小。同时，本评价要求拟建项目施工期不在自然保护区内设置取土场、弃渣场、堆料场等施工临建区，通过采取各项保护措施后，工程施工及运营污染物排放可达到国家和地方规定的排放标准。

综上，本项目属于广西壮族自治区重大基础设施建设项目，项目选线已对十万大山国家级自然保护区进行避让，符合《中华人民共和国自然保护区条例》和《关于进一步加强涉及自然保护区开发建设活动监督管理的通知》。

### 3、项目与《中华人民共和国水污染防治法》的相符性分析

根据《中华人民共和国水污染防治法》第五十七条：在饮用水水源保护区内，禁止设置排污口。第五十八条：禁止在饮用水水源一级保护区内新建、改建、扩建与供水设施和保护水源无关的建设项目；已建成的与供水设施和保护水源无关的建设项目，由县级以上人民政府责令拆除或者关闭。禁止在饮用水水源一级保护区内从事网箱养殖、旅游、游泳、垂钓或者其他可能污染饮用水水体的活动。第五十九条：禁止在饮用水水源二级保护区内新建、改建、扩建排放污染物的建设项目；已建成的排放污染物的建设项目，由县级以上人民政府责令拆除或者关闭。

本工程选线均对各级饮用水源保护区进行了避让。项目建设符合《中华人民共和国水污染防治法》相关要求。

### 4、项目“三线一单”符合性分析

根据《关于以改善环境质量为核心加强环境影响评价管理的通知》（环环评〔2016〕150号），项目“三线一单”符合性判定详见表 1。

表 1 项目“三线一单”符合性分析

内容	符合性分析
生态保护红线	防城港市防城区、上思县陆域生态保护红线有十万大山水源涵养与生物多样性维护生态保护红线等。本工程路线已对十万大山国家级自然保护区进行了避让，公路沿线不涉及各级饮用水源保护区、风景名胜区等。
资源利用上线	项目为交通运输类项目，不属于能源开发、利用项目，不涉及能源消耗，施工期和运行期耗水量也非常小，不会对区域水资源造成影响，项目用地已经纳入当地土地利用规划，项目建设符合区域资源利用上线要求。
环境质量底线	根据环境质量现状监测结果分析，项目区域的地表水环境、大气环境基本满足相应的标准要求。公路交通噪声对周边环境的贡献值较低，通过采取相应的降噪措施，噪声影响在可接受范围内。项目符合环境质量底线要求。
环境准入负面清单	项目属于交通运输类项目，符合国家产业政策，不属于一般产业准入负面清单。
综合结论	项目符合“三线一单”相关要求。

#### 四、主要关注的环境问题

本次环境影响评价关注的主要环境问题有：

- (1) 工程选线是否满足相关法律法规和相关规划的要求；
- (2) 项目施工及运营过程中对周边环境可能造成的影响；特别是营运期交通噪声是否会影响项目所在区域的各敏感保护目标；
- (3) 项目建设对十万大山国家级自然保护区的森林生态环境的影响；
- (4) 项目拟采取的环保设施和污染防治措施的可行性和可靠性。

#### 四、项目主要环境影响及防护措施

项目为新建高速公路工程。运营后，随着交通流量的增大，交通噪声贡献值增大，对周边村屯等敏感目标的声环境带来一定不利影响。经预测，项目建设前后评价范围内敏感点噪声级最大增高量达 22.8dB(A)，本评价建议对声环境预测超标敏感点，采取在公路侧设置声屏障，敏感建筑换装隔声窗、铝合金窗和加装密封条等方式进行降噪，费用合计 2526.6 万元。

项目对十万大山国家级自然保护区进行了避让，公路用地不涉及保护区范围，公路在保护区附近段主要采取隧道方式建设，项目建设对十万大山国家级自然保护区内野生动植物及生态环境的影响很小。

上思服务区附近的明江河段现状溶解氧超标，河道呈现富营养化状态；南屏停车区

附近沟渠下游为平福乡平福河水源保护区（乡镇级）；为避免废污水排放对明江河道和平福乡平福河水源保护区水质造成不良影响，针对上述 2 处服务设施，本环评建议采用地埋式污水处理设施（MBR 工艺）处理的污水达到《城市污水再生利用 城市杂用水水质》（GB/T 18920-2002）标准要求，全部回用，不排入明江和饮用水源保护区上游水体。

## 五、报告书的主要结论

龙胜-峒中口岸公路上思至峒中段符合国家当前的产业政策，符合《广西高速公路网规划（2018~2030）》，本项目有利于加强我国的国防建设，提高应对突发事件的能力以及高速公路网络的可靠性、安全性，从而保障我国的合法权益不受侵害以及运输通道的安全，同时对发展区域经济，加快区域工业化、城镇化、信息化和农业产业化具有重要意义。工程施工中不可避免地会对沿线评价范围内的生态、大气、声及水环境均产生一定的不利影响，营运后不利影响主要为噪声污染。但建设单位合理开发，遵守“三同时”的管理规定，认真落实本报告提出各项环保措施、生态恢复措施、风险防范措施和事故应急措施后，工程施工和营运不会对沿线环境造成大的不利影响，可为环境所接受。因此，从环境保护角度分析，本工程建设是可行的。

在报告书的编制过程中，得到了防城港市生态环境局、防城港市林业局、防城港市农业农村局、广西壮族自治区交通运输厅等部门和单位的大力支持和帮助。在此表示衷心感谢！

# 1 总则

## 1.1 评价目的

通过本次评价工作主要达到以下目的：

(1) 从环境保护角度论证本项目建设的可行性，并对现有的局部工程替代方案从环境保护角度进行综合比选，为工程方案的选择提供必要的科学依据。

(2) 通过对项目沿线的生态、大气、地表水、声环境等环境质量现状进行调查与评价，掌握项目区域内的环境敏感区及环境保护目标。

(3) 通过对项目在施工期、营运期可能带来的各种环境影响进行定性和定量分析、预测，评价其影响程度及范围；在此基础上提出切实可行的环保措施和防治对策，使项目的建设带来的环境负面影响得以有效控制。

(4) 为项目施工期和营运期环境管理和污染控制提供依据和指导，使项目建设满足国家有关建设项目环境保护法律法规和地方环境规划要求，并为沿线区域经济发展和环境规划实施提供科学依据。

## 1.2 编制依据

### 1.2.1 国家法律法规

- (1) 《中华人民共和国环境保护法》，2014年4月24日，2015年1月1日施行；
- (2) 《中华人民共和国环境影响评价法》，2018年12月29日修订施行；
- (3) 《中华人民共和国大气污染防治法》，2018年10月26日修订施行；
- (4) 《中华人民共和国水法》，2016年7月2日修订；
- (5) 《中华人民共和国水污染防治法》，2017年6月27日修正；
- (6) 《中华人民共和国固体废物污染环境防治法》，2020年9月1日修订实施；
- (7) 《中华人民共和国环境噪声污染防治法》，2018年12月修订；
- (8) 《中华人民共和国水土保持法》，2011年3月1日修订施行；
- (9) 《中华人民共和国土壤污染防治法》，2019年1月1日起施行；
- (10) 《国务院关于落实科学发展观加强环境保护的决定》，国发[2005]39号，2005年3月28日；

- (11) 《中华人民共和国野生动物保护法》，2018年10月26日修订施行；
- (12) 《中华人民共和国自然保护区条例》，中华人民共和国国务院令第167号，2017年10月7日修订
- (13) 《中华人民共和国野生植物保护条例》，中华人民共和国国务院令第204号，1997年1月1日；
- (14) 《中华人民共和国水生野生动物保护实施条例》，2013年12月7日修订施行；
- (15) 《中华人民共和国渔业法》，2013年12月28日修订施行；
- (16) 《中华人民共和国公路法》，2017年11月5日修正；
- (17) 《中华人民共和国土地管理法》，2019年8月26日修正实施；
- (18) 《中华人民共和国城乡规划法》，2019年4月23日修订施行；
- (19) 《中华人民共和国防洪法》，2015年4月24日修订施行；
- (20) 《中华人民共和国航道管理条例》，2009年1月1日修订施行；
- (21) 《中华人民共和国基本农田保护条例》，2011年1月8日修订施行；
- (22) 《中华人民共和国文物保护法》，2017年11月4日修订施行；
- (23) 《中华人民共和国森林法》，2009年修正；
- (24) 《中华人民共和国森林法实施条例》（2016年修订）；
- (25) 《中华人民共和国农业法》，2012年修订；
- (26) 《中华人民共和国突发事件应对法》，2007年11月1日施行；
- (27) 《国务院关于印发大气污染防治行动计划的通知》，国发[2013]37号，2013年9月10日；
- (28) 《国务院关于印发水污染防治行动计划的通知》，国发[2015]17号，2015年4月2日；
- (29) 《国务院关于印发土壤污染防治行动计划的通知》，国发〔2016〕31号，2016年5月28日；
- (30) 《建设项目环境保护管理条例》，中华人民共和国国务院令第253号，2017年7月16日修订；
- (31) 《关于进一步加强涉及自然保护区开发建设活动监督管理的通知》（环发



(2015) 57 号)

(32) 《危险化学品安全管理条例》，2013 年 12 月 7 日修订施行。

## 1.2.2 部门规章

(1) 《建设项目环境影响评价分类管理目录》，国家环境保护部令第 44 号，2017 年 9 月 1 日起施行；《关于修改〈建设项目环境影响评价分类管理名录〉部分内容的决定》，生态环境部令第 1 号，2018 年 4 月 28 日起施行；

(2) 《产业结构调整指导目录（2019 年本）》，国家发展和改革委员会第 29 号令公布，2020 年 1 月 1 日起施行；

(3) 关于进一步加强涉及自然保护区开发建设活动监督管理的通知，环发〔2015〕57 号；

(4) 关于发布《集中式地表水饮用水水源地突发环境事件应急预案编制指南（试行）》的公告，生态环境部，公告 2018 年第 1 号，2018-03-26；

(5) 《饮用水水源保护区污染防治管理规定》，1989 年 7 月 10 日原国家环境保护总局、卫生部、建设部、水利部、地矿部发布，2010 年 12 月 22 日环境保护部令第 16 号修正；

(6) 《关于印发〈集中式饮用水水源环境保护指南（试行）〉的通知》，环办[2012]50 号，2012 年 3 月 31 日；

(7) 《关于进一步加强分散式饮用水水源地环境保护工作的通知》，环办[2010]132 号，2010 年 9 月 26 日；

(8) 《国土资源部关于认真贯彻执行〈基本农田保护条例〉进一步做好基本农田保护工作的通知》，国土资发[1999]122 号；

(9) 《关于进一步加强山区公路建设生态保护和水土保持工作的指导意见》，交公路发[2005]441 号，2005 年 9 月 23 日；

(10) 《国家重点保护野生植物名录（第一批）》，国家林业局、农业部令第 4 号，1999 年 9 月 9 日；

(11) 《国家重点保护野生动物名录》，1989 年 1 月 14 日；

(12) 《国家级公益林管理办法》，国家林业局、财政部，林资发[2013]71 号，2013

年 4 月 27 日起施行；

(13) 《建设项目使用林地审核审批管理办法》，国家林业局令第 35 号，2015 年 5 月 1 日起施行；

(14) 《全国生态环境保护纲要》，国发[2000]38 号，2000 年 11 月 26 日；

(15) 《关于加强公路规划和建设环境影响评价工作的通知》，环发[2007]184 号，2007 年 12 月 1 日；

(16) 《关于加强环境噪声污染防治工作改善城乡声环境质量的指导意见》，环发[2010]114 号，2010 年 12 月 15 日；

(17) 《关于公路、铁路（含轻轨）等建设项目环境影响评价中环境噪声有关问题的通知》，环发[2003]94 号，2003 年 5 月 27 日；

(18) 《关于发布<地面交通噪声污染防治技术政策>的通知》，环发[2010]年 7 号，2010 年 1 月 11 日；

(19) 《关于开展交通工程环境监理工作的通知》，交环发[2004]314 号，2004 年 6 月 15 日；

(20) 《国家突发环境事件应急预案》，国办函[2014]119 号，2014 年 12 月 29 日；

(21) 《突发环境事件应急管理办法》，环境保护部令第 34 号，2015 年 6 月 5 日；

(22) 《企业事业单位突发环境事件应急预案备案管理办法（试行）》，环发[2015]4 号，2015 年 1 月 8 日；

(23) 《关于进一步加强环境影响评价管理防范环境风险的通知》，环发[2012]77 号，2012 年 7 月 3 日；

(24) 《关于切实加强风险防范严格环境影响评价管理的通知》，环发[2012]98 号，2012 年 8 月 8 日；

(25) 《关于加强危险化学品道路运输安全管理的紧急通知》，安监总危化[2006]119 号，2006 年 6 月 23 日；

(26) 《道路危险货物运输管理规定》，交通运输部令 2016 年第 36 号，2016 年 4 月 7 日修订施行；

(27) 《关于进一步加强施工工地和道路扬尘管控工作的通知》建办质〔2019〕23 号。

### 1.2.3 地方性关于环境保护的法规、规章及规范性文件

- (1) 《广西壮族自治区环境保护条例》，2016年9月1日修订施行；
- (2) 《广西壮族自治区野生植物保护办法》，2009年2月1日起施行；
- (3) 《广西壮族自治区陆生野生动物保护管理规定》，2012年3月23日第四次修正；
- (4) 《广西壮族自治区第一批重点保护野生植物名录》，桂政发[2010]17号，2010年3月30日；
- (5) 《广西壮族自治区水生野生动物保护管理规定》，2012年3月23日第四次修正；
- (6) 《广西壮族自治区森林管理办法》，2004年6月3日第二次修正；
- (7) 《广西壮族自治区农业环境保护条例》，2004年6月3日修正；
- (8) 《广西壮族自治区实施<中华人民共和国渔业法>办法》，2010年3月31日修订施行；
- (9) 《广西壮族自治区实施<中华人民共和国防洪法>办法》，2005年1月1日施行；
- (10) 《广西壮族自治区航道管理条例》，2002年10月1日施行；
- (11) 《广西壮族自治区河道管理规定》，2001年1月1日施行；
- (12) 《广西壮族自治区文物保护条例》，2014年1月1日施行；
- (13) 《广西壮族自治区古树名木保护条例》，2017年6月1日起施行；
- (14) 《广西壮族自治区生态功能区划》，桂政办发[2008]8号，2008年2月14日；
- (15) 《广西壮族自治区主体功能区规划》，桂政发[2012]89号，2012年11月21日；
- (16) 《广西壮族自治区大气污染联防联控改善区域空气质量实施方案》，桂政办发[2011]143号，2011年8月3日；
- (17) 《广西壮族自治区环境保护厅突发环境事件应急预案》（2019年修订稿）；
- (18) 《广西壮族自治区建设项目环境影响评价文件分级审批管理办法》（2019年修订版），桂环规范[2019]8号，2019年9月24日；

- (19) 《广西壮族自治区饮用水水源保护条例》，2017年1月8日；
- (20) 《广西生态保护红线管理办法（试行）》（2016年11月23日）；
- (21) 《广西环境保护和生态建设“十三五”规划》；
- (22) 《广西壮族自治区水功能区划》。

### 1.2.4 技术导则、规范

- (1) 《建设项目环境影响评价技术导则总纲》（HJ2.1-2016）；
- (2) 《环境影响评价技术导则 大气环境》（HJ2.2-2018）；
- (3) 《环境影响评价技术导则 地表水环境》（HJ2.3-2018）；
- (4) 《环境影响评价技术导则 地下水环境》（HJ610-2016）；
- (5) 《环境影响评价技术导则 声环境》（HJ2.4-2009）；
- (6) 《环境影响评价技术导则 生态影响》（HJ19-2011）；
- (7) 《建设项目环境风险评价技术导则》（HJ169-2018）；
- (8) 《环境影响评价技术导则 土壤环境（试行）》（HJ964-2018）；
- (9) 《公路建设项目环境影响评价规范》（JTGB03-2006）；
- (10) 《公路环境保护设计规范》（JTG B04-2010）；
- (11) 《防治城市扬尘污染技术规范》（HJ/T393-2007）；
- (12) 《民用建筑隔声设计规范》（GB50118-2010）；
- (13) 《空气和废气监测分析方法》；
- (14) 《地表水和污水监测技术规范》（HJ/T91-2002）；
- (15) 《声环境功能区划分技术规范》（GB/T15190-2014）；
- (16) 《环境影响评价技术导则生物多样性影响》（DB45/T 1577-2017）；
- (17) 《自然保护区建设项目生物多样性影响评价技术规范》（LY/T2242-2014）；
- (18) 《爆破安全规程》（GB6722-2014）。

### 1.2.5 相关规划

- (1) 《广西高速公路网规划（2018~2030）》，2018年11月；
- (2) 《县县通高速公路建设工作方案》，2014年7月；

- (3) 《广西水功能区划修订报告》；
- (4) 《广西壮族自治区生态功能区划》；
- (5) 《广西自治区主体功能区规划》；
- (6) 《广西环境保护和生态建设“十三五”规划》；
- (7) 《防城港市生态建设“十三五”规划》；
- (8) 《上思县城总体规划（2010~2030）》；
- (9) 广西壮族自治区人民政府 桂政函[2012]34号《关于防城港市市区饮用水水源保护区划定方案的批复》；
- (10) 广西壮族自治区人民政府 桂政函[2012]341号《关于上思县县城饮用水水源保护区划定方案的批复》；
- (11) 广西壮族自治区人民政府 桂政函[2016]216号《关于同意防城港市乡镇集中式饮用水水源保护区划定方案的批复》；
- (12) 防城港市人民政府 防政函[2018]118号《关于同意防城区农村集中式饮用水水源保护区划定方案的批复》；
- (13) 防城港市人民政府 防政函[2018]119号《关于同意上思县农村集中式饮用水水源保护区划定方案的批复》；
- (14) 广西壮族自治区人民政府 桂政函[2017]58号《关于同意崇左市乡镇集中式饮用水水源保护区划定方案的批复》。

### 1.2.6 项目依据

- (1) 项目委托书；
- (2) 河南省交通规划设计研究院股份有限公司《龙胜-峒中口岸公路上思至峒中段工程可行性研究报告》，2020年10月；
- (3) 广西壮族自治区林业勘测设计院《上思至峒中公路对广西十万大山国家级自然保护区生物多样性影响评价报告（送审稿）》，2020年10月；
- (4) 《龙胜-峒中口岸公路上思至峒中段水土保持方案报告书（送审稿）》2020年11月；
- (5) 项目建设单位提供的其它有关设计资料。

### 1.3 环境影响要素识别和评价因子筛选

#### 1.3.1 环境影响要素识别

根据本工程施工及营运期的特点，分析该工程对沿线环境的不利影响因素：

(1) 施工期的环境影响：路基挖、填方和取、弃土工程将会造成地表植被的破坏，加剧水土流失；筑路材料运输及铺摊过程可能产生大量扬尘和粉尘以及沥青烟等，对环境空气产生污染；机械噪声将影响沿线声环境质量；施工废水排放将使地表水体的水质受到影响；施工车辆还会加重区域现有公路的交通负荷，使交通不便，造成事故的增加。

(2) 营运期的环境影响：随着交通量的增加，交通噪声对沿线声环境产生一定的影响；汽车尾气将对其附近的环境空气质量产生轻微影响；路（桥）面径流通过道路两侧边沟或桥面排水口排入地表水体，可能会对附近水体水质产生影响。

本工程环境影响要素识别见表 1.3-1，污染物排放特征情况见表 1.3-2。

表 1.3-1 本工程环境影响要素识别一览表

工程环节		可能产生的环境影响	环境要素
施工期	征地、拆迁	耕地、林地面积减少	社会经济、生态环境
		房屋、公共设施拆迁	
	土石方工程	水土流失、水污染	生态环境、地表水环境
		植被破坏	
	路基工程、路面工程、桥梁施工	扬尘、废气	大气环境、生态环境
		施工噪声	声环境
		悬浮物	地表水环境
	隧道工程	施工噪声、隧道生产废水	声环境、地表水环境
	材料运输、施工	扬尘	大气环境
		废气	
噪声		声环境	
营运期	车辆行驶	噪声	声环境
		车辆尾气	环境空气
	线路	土地利用	城市生态、社会经济、景观
		路（桥）面径流	水环境
		线形、造型、绿化	景观
	服务区、收费站等设施	废气、废水排放、固体废物	大气环境、水环境

表 1.3-2 本工程污染物排放特征一览表

阶段	种类	来源	主要污染因子	排放位置	污染程度	排放特点
施工期	噪声	运输、施工机械噪声	LAeq	施工现场	严重	间断性
	空气	运输、施工机械	TSP	施工现场	旱季扬尘影响严重	线性污染
		配料	TSP	搅拌站	中度	

阶段	种类	来源	主要污染因子	排放位置	污染程度	排放特点
	废水	施工人员生活	COD、BOD <sub>5</sub>	施工营地	轻度	
		配料	TSP	搅拌站	轻度	
		构造物施工	TSP	施工现场	轻度	
	固体废物	生活垃圾	-	施工营地	轻度	
		施工废物	-	建筑垃圾	中度	
		运输散落	-	材料运输路段	中度	
营运期	噪声	车辆行驶	LAeq	公路沿线	中度	持续性
	空气	汽车尾气、餐饮油烟废气	NO <sub>2</sub> 、CO、THC	公路沿线或服务设施	轻度	服务设施为点源，其余为线性污染
	废水	路(桥)面雨水径流、服务区生活污水及洗车废水	COD、BOD <sub>5</sub> 、石油类	公路沿线	轻度	
	固体废物	沿线及服务区	生活垃圾	公路沿线或服务设施	轻度	
	污染事故	运输有毒有害物质污染事故	气、液、固危险品	事故发生点	不确定，取决于物料和应急能力	不确定

### 1.3.2 环境影响因子识别

根据《环境影响评价技术导则》(HJ2.1、HJ2.2、HJ2.3、HJ2.4、HJ610、HJ19)的要求，对相关环境影响要素进行筛选，详见表 1.3-3。

表 1.3-3 环境影响的矩阵筛选一览表

时段	影响因素 工程活动	自然环境				生态环境				
		噪声	地表水	大气	振动	农业生态	陆生植被	水土保持	野生动物	水生生态
前期	占地					■	■		■	
	拆迁安置	▲		▲						
施工期	土石方工程	■	▲	■		■	■	▲		■
	机械作业	●	▲	▲	▲			▲		
	桥涵工程	■	■	▲	▲	▲	▲	▲	▲	▲
	建材堆放		▲	▲		▲	▲			▲
	材料运输	■		▲				▲		
	施工营地		▲	▲		▲				
营运期	施工废水		■			▲				
	公路运输	●	▲	▲	▲	▲		▲		
	路面雨水		▲							
	绿化	□		□			□	□		
	复垦	□		□						

注：○/●重大有利影响/重大不利影响；□/■中等有利影响/中等不利影响；△/▲轻度有利影响/轻度不利影响；空白：无相互作用。

### 1.3.3 环境影响评价因子

根据环境影响因子的矩阵筛选、项目所处区域的环境特征，以及国家和地方有关环

保标准、规定所列控制指标，确定项目主要评价因子如下：

### 1.3.3.1 生态环境

广西十万大山国家级自然保护区完整性、景观/生态系统、生物群落、种群/物种、主要保护对象、生物安全及社会因素。

评价范围内的植物、动物物种调查、区域内存在的生态环境问题，项目建设对生态环境的影响，景观影响。

### 1.3.3.2 声环境

施工噪声、运营期交通噪声用等效连续 A 声级 ( $L_{Aeq}$ ) 评价；现状监测噪声统计声级  $L_{10}$ 、 $L_{50}$ 、 $L_{90}$  及  $L_{Aeq}$ 。

### 1.3.3.3 大气环境

- (1) 环境质量现状评价因子：TSP、 $PM_{10}$ 、 $PM_{2.5}$ 、 $NO_2$ 、 $SO_2$ 、CO、 $O_3$ ；
- (2) 施工期分析因子：TSP、沥青烟；
- (3) 营运期预测、分析因子： $NO_2$ 、CO。

### 1.3.3.4 地表水环境

- (1) 环境质量现状评价因子：水温、pH 值、DO、COD、 $BOD_5$ 、SS、 $NH_3-N$ 、总磷、石油类等 9 项；
- (2) 施工期分析因子：COD、 $NH_3-N$ 、SS、石油类；
- (3) 营运期分析因子：COD、石油类。

### 1.3.3.6 固体废物

废弃土石方、施工垃圾、施工人员生活垃圾。

### 1.3.3.7 事故风险

营运期事故车辆上的油品、化学品泄漏。

## 1.4 环境功能区划及评价标准

### 1.4.1 环境功能区划

- (1) 大气环境

评价区目前并无大气环境功能区划。根据《环境空气质量标准》(GB3095-2012)，一类区为自然保护区、风景名胜区和其它需要特殊保护区的区域；二类区为居住、商业



交通居民混合区、文化区和农村地区。经现场调查，沿线经过区域主要为农村地区，为二类功能区，十万大山国家级自然保护区范围为一类区功能区。

## (2) 声环境

评价区目前并无声环境功能区划。根据《声环境质量标准》(GB3096-2008)、《声环境功能区划分技术规范》(GB/T15190-2014)中的要求，现状村庄原则上执行1类声功能区要求，对于有交通干线经过的村庄执行2类声功能区要求；本项目属于交通干道，运营后相邻区域为2类区的，两侧40m(<3层)内或临街建筑(≥3层)面向公路一侧为4a类功能区；相邻区域为3类区的，两侧35m(<3层)内或临街建筑(≥3层)面向公路一侧为4a类功能区。

## (3) 地表水环境

经咨询防城港市和崇左市生态环境局，评价区地表水体目前并无地表水环境功能区划。公路沿线附近地表水体主要有：那板水库、明江、平福河和公安河等。根据《地表水环境质量标准》(GB3838-2002)，饮用水水源保护区饮用水水源保护区一级保护区水质执行《地表水环境质量标准》(GB3838-2002) II类标准，其他区域水质执行《地表水环境质量标准》(GB3838-2002) III类标准。

## (4) 地下水环境

评价区目前并无地下水环境功能区划。根据《地下水质量标准》(GB/T14848-2017)，集中式生活饮用水源及工、农业用水执行 III 类标准。

## (5) 生态环境

依据《广西壮族自治区生态功能区划》(2008)，本项目位于防城港市上思县、防城区和崇左市宁明县境内，共涉及“1-1-14 十万大山水源涵养与生物多样性保护功能区”和“2-1-19 左江流域岩溶平原农林产品提供功能区”。本项目涉及广西壮族自治区重要生态功能区中“9 十万大山生态功能保护区”。

## 1.4.2 环境质量标准

### 1.4.2.1 环境空气

评价范围的十万大山国家级自然保护区环境空气质量执行《环境空气质量标准》(GB3095-2012) 一级标准，其他路段环境空气质量执行《环境空气质量标准》(GB3095-2012) 二级标准。

### 1.4.2.2 地表水环境

本工程评价区域内地表水体主要为明江及其支流等。线路沿线分布有集中式饮用水源保护区，一级保护区水质执行《地表水环境质量标准》（GB3838-2002）II类标准，其他区域水质执行《地表水环境质量标准》（GB3838-2002）III类标准，悬浮物分别参照执行《地表水资源质量标准》（SL63-94）中的二级和三级标准。

### 1.4.2.3 地下水

地下水水质执行《地下水质量标准》（GB/T14848-2017）III类标准。

### 1.4.2.4 声环境

根据《声环境质量标准》（GB3096-2008）、《关于公路、铁路（含轻轨）等建设项目环境影响评价中环境噪声有关问题的通知》（环发[2003]94号），确定本项目声环境影响评价标准如下：

#### （1）现状评价

项目评价范围内的十万大山国家级自然保护区路段执行《声环境质量标准》（GB3096-2008）1类标准。

项目为新建高速公路项目，评价范围内现状高速公路、国道、省道等现有干线公路两侧建筑以高于三层楼房以上（含三层）为主的路段，敏感点第一排建筑物面向道路一侧执行《声环境质量标准》（GB3096-2008）4a类标准，其余区域执行2类标准；现状等级公路两侧建筑以低于三层楼房建筑为主的路段，公路红线两侧35m范围内区域声环境质量执行《声环境质量标准》（GB3096-2008）4a类标准，其余区域执行2类标准；沿线乡镇、有交通干线经过的村庄执行2类标准，无等级公路通达的农村地区执行1类标准。

#### （2）影响评价

本工程建成后，工程沿线两侧建筑以高于三层楼房以上（含三层）为主的路段，敏感点第一排建筑物面向道路一侧执行《声环境质量标准》（GB3096-2008）4a类标准，其余区域执行2类标准；本工程沿线两侧建筑以低于三层楼房建筑为主的路段，公路红线两侧35m范围内区域声环境质量执行《声环境质量标准》（GB3096-2008）4a类标准，其余区域执行2类标准；根据环发[2003]94号文的要求，评价范围内的学校、医院等特殊敏感建筑，其室外声环境质量昼间按60dB(A)、夜间按50dB(A)执行。

### 1.4.3 污染物排放标准

#### 1.4.3.1 废气

施工期大气污染物排放执行《大气污染物综合排放标准》（GB16297-1996）中的二级标准。

营运期，服务区和收费站管理所等服务设施厨房烟气排放参照执行《饮食业油烟排放标准》（GB18483-2001）。

#### 1.4.3.2 废水

上思服务区和南屏停车区运营期废污水经地理式污水处理设施处理，执行《城市污水再生利用 城市杂用水水质》（GB/T18920-2002 标准）。

白马服务区和收费站运营期废污水排入《地表水环境质量标准》（GB3838-2002）中III类水域的施工生产、生活废水（污水）均执行《污水综合排放标准》（GB8978-1996）一级标准。

#### 1.4.3.3 噪声

施工期噪声执行《建筑施工场界环境噪声排放标准》（GB12523-2011）。

## 1.5 评价工作等级、评价范围和评价时段

### 1.5.1 评价工作等级

根据本工程的建设规模、工程特点、所在区域的环境特征、工程施工期和营运期对环境的影响程度和范围，按照各专项的环境影响评价技术导则中关于评价级别的划分方法，确定本工程环境影响评价工作等级，见表 1.5-1。

表 1.5-1 评价工作等级一览表

评价内容	工作等级	划分依据	本项目实际情况
生态影响	一级	依据 HJ19-2011, 工程影响区域生态敏感性为特殊生态敏感区, 按一级评价。	本工程评价范围内有十万大山国家级自然保护区, 生态影响评价工作等级为一级。
声环境	一级	依据 HJ2.4-2009, 建设项目处于 1 类声环境功能区以及对噪声有特别限制要求的保护区等敏感目标, 或建设项目建设前后评价范围内敏感目标噪声级增高量达 5dB(A)以上, 或受噪声影响人口数量显著增多时, 按一级评价。	本工程为新建高速公路项目, 项目建设后评价范围内敏感点噪声级较建设前噪声级增高量 > 5dB(A), 因此声环境影响评价工作等级为一级。
空气环境	三级	依据 HJ2.2-2018, $P_{\max} < 1\%$ , 评价等级为三级。	本期工程沿线设置 2 处服务区、1 处停车区、4 处收费站和 1 处桥隧管理站,

评价内容	工作等级	划分依据	本项目实际情况
		对于公路项目应按项目沿线主要集中式排放源（如服务区等大气污染源）排放的污染物计算其评价等级。	服务设施无锅炉等集中供热设施等集中排放源，无集中大气排放源，评价为三级。
地表水环境	三级 A	依据 HJ2.3-2018，废水排放量 $<200\text{m}^3/\text{d}$ 且水污染物当量数 $W<6000$ ，直接排放，按三级 A 评价。	本工程营运期白马服务区和收费站污水经处理后优先回用于站内；上思服务区和南屏停车区生活污水经处理后全部回用于站内；污水最大排放量合计 $35.83\text{m}^3/\text{d}$ ；污水经处理后尽量回用于站内，多余排入周边溪沟或农灌系统。
地下水环境	/	依据 HJ610-2016 附录 A，公路项目除加油站为 II 类建设项目外，其余为 IV 类建设项目。IV 类建设项目不开展地下水环境影响评价。	项目服务区不包含加油站建设，拟建高速公路全线属于 IV 类建设项目，不开展地下水环境影响评价。
土壤环境	/	依据 HJ964-2018 附录 A，公路项目除加油站为 III 类建设项目外，其余为 IV 类建设项目。IV 类建设项目不开展土壤环境影响评价。	项目服务区不包含加油站建设，拟建高速公路全线属于 IV 类建设项目，不开展土壤环境影响评价。
环境风险	/	依据 HJ169-2018，风险潜势为 I，进行简单分析。	项目不涉及有毒有害和易燃易爆危险物质生产、使用、储存，风险概率的发生由间接行为导致，风险潜势为 I，进行简单分析。

## 1.5.2 评价范围

### (1) 生态环境

包括项目主体工程建设区及直接影响区，以及临时占地区域及其影响区域。根据公路项目特征及项目沿线环境特征，本项目评价范围如下：

拟建公路选线对十万大山自然保护区进行了避让，公路用地不涉及保护区用地范围，公路边界与保护区边界最近距离约为 45m，公路在保护区附近段采用隧道方式建设。本评价将十万大山国家级自然保护区纳入生态环境现状调查范围，将十万大山国家级自然保护区路段中心两侧各 1000m 的范围作为影响评价区。

拟建公路其他路段两侧为生态一般区域段，陆生生态评价范围为拟建公路中心线两侧各 300m 范围内区域，施工生产区等临时场地和沿线服务设施（服务区、收费站管理所等）评价范围为场界外 100m 范围内区域。

水生生态：与地表水环境评价范围一致。

### (2) 声环境

公路中心线两侧各 200m 范围内，并按达标距离相应扩大评价范围。

### (3) 大气环境

大气环境三级评价不需设置评价范围。

#### (4) 地表水环境

公路中心线两侧各 200m 范围内地表水体；公路沿线跨河桥梁上游 500m~下游 1000m 的地表水体。

### 1.5.3 评价时段

本次评价时段分为施工期和营运期。

(1) 施工期：计划施工期 4 年，时间为 2021 年 12 月~2025 年 12 月完工。

(2) 营运期：将主要预测时段分为运营近期（2026 年）、运营中期（2032 年）、运营远期（2040 年）。

## 1.6 评价内容及评价重点

### 1.6.1 评价内容

根据本工程施工及营运期的特点，结合工程特点及所处区域的环境特征，确定本次评价各单项影响评价内容，具体评价内容如下：

(1) 环境现状评价：调查工程所在区域存在的主要环境问题，并对公路沿线的环境质量进行监测和评价。

(2) 生态影响评价：主要分析工程建设对沿线土地利用、农业生态、河流水域的影响，主体工程、辅助设施及临时堆土场、施工生产区可能造成水土流失。

(3) 声环境影响评价：主要评价施工期机械噪声和营运期交通噪声对沿线居民产生的噪声污染影响，着重分析项目建成后沿线敏感点的声环境质量变化情况，为营运期噪声治理和环境管理提供依据。

(4) 大气环境影响评价：主要分析施工期及营运期各种大气污染物排放对大气环境造成的影响程度。

(5) 水环境影响评价：主要分析施工期施工生产废水和施工人员生活污水、营运期路面（桥面）径流对受纳水体水质的影响。

(6) 环境保护措施：针对工程施工期和营运期的各种环境影响，提出相应污染控制及减缓影响的措施。提出项目跨越平福河及平福乡平福河水源保护区的环境保护措施

建议。

(7) 环境经济损益分析：根据环境影响评价结果、环保措施和对策进行环境损益分析。

(8) 环境保护管理计划和监测计划：根据工程建设的特点，提出工程施工期和营运期环境管理计划和环境监测计划。

## 1.6.2 评价重点

根据公路的特点及项目建设对环境要素的影响，本次评价以生态环境、声环境和水环境影响以及污染防治措施为重点，见表 1.6-1。

表 1.6-1 评价重点一览表

序号	评价重点	重点评价内容
1	生态环境	工程建设对十万大山国家级自然保护区的影响以及对沿线农业生态和自然生态的影响，包括生态保护、耕地占用及植被保护措施、珍稀动植物保护及生态恢复措施。
2	声环境	工程建成后，交通噪声对沿线区域、敏感点声环境质量的影响，预测影响范围和影响程度，结合技术可行、经济效益提出噪声防治措施，说明敏感点在采取降噪措施后的达标情况。
3	水环境	施工期生产废水和营运期路面（桥面）径流对水环境的影响及减缓影响的措施；营运期危险化学品运输风险应急预案以及对水环境污染防治措施进行论证。

## 1.7 评价原则与方法

### 1.7.1 评价原则

以国家的环境保护法律、法规为依据，以有关环评导则为指导，参照交通部颁布的《公路建设项目环境影响评价规范》（JTGB03-2006），结合本次工程的特点，充分利用已有资料，补充必要的现状监测，并结合工程设计和预测数据，预测本工程实施对环境的影响，最后从方案合理、技术可行的角度提出相应的环保措施与建议，使项目对环境的影响尽可能降到最低程度。

### 1.7.2 评价方法

(1) 采用搜集现有资料和现状监测相结合的方法，摸清评价范围内的大气、噪声、地表水及生态环境质量现状，在评价范围内采取“以点为主、点线结合、反馈全线”的

评价原则开展工作。

(2) 本次评价采用定性评述和定量评价相结合的方法，现状评价采用现场监测、调查统计、资料分析等方法；对地表水、声环境采用模式计算的方法进行预测评价；对生态环境、大气环境采用定性分析方法。

## 1.8 环境保护目标

根据项目周边环境特征、工程特点以及评价工作等级和评价范围确定，项目不涉及风景名胜区，重要湿地、重点保护与珍稀水生生物的栖息地、重要水生生物的自然产卵场及索饵场、越冬场和洄游通道，天然渔场等渔业水体，以及水产种质资源保护区等，项目占地亦不涉及水源保护区和文物保护单位。

本项目环境保护目标为十万大山国家级自然保护区、工程沿线的村庄、学校等敏感点、工程跨越的河流、跨越点下游平福乡平福河水源保护区、工程评价范围内重点保护区的野生动植物等。本项目环保目标见表 1.8-1。

表 1.8-1 本项目环境保护目标一览表

环境要素	主要保护目标	保护目标简况	与工程位置关系	环境保护要求
声环境	工程沿线村庄、学校, 共计 60 处, 具体见表 3.2-6	沿线村庄房屋基本为砖混结构房屋, 大部分房屋层数为 1~3 层。	工程公路噪声评价范围内。	《声环境质量标准》(GB3095-2012) 2 类、4a 类;
大气环境	工程沿线村庄、学校, 共计 47 处, 具体见表 3.2-6	沿线村庄房屋基本为砖混结构房屋, 大部分房屋层数为 1~3 层。	工程公路中心线两侧 200m 范围内。	《环境空气质量标准》(GB3095-2012) 一级、二级
水环境	明江	河流功能主要为工业、农业用水	工程桥梁跨越; 下游不涉及饮用水源保护区。	《地表水环境质量标准》III类标准
	公安河支流	河流功能主要为工业、农业用水	工程桥梁跨越; 下游不涉及饮用水源保护区。	
	平福河及支流	河流功能主要为工业、农业用水	工程桥梁跨越; 下游 9.2km 为平福乡平福河乡镇级饮用水源保护区。	一级保护区水质执行《地表水环境质量标准》(GB3838-2002) II类标准, 其他区域执行III类标准
	平福乡平福河水源保护区	平福乡现用乡镇级饮用水源保护区。	桥梁跨越上游支流, 距离水源保护区二级水域水力距离约 9.2km, 距取水口约 12km。	
生态环境	十万大山国家级自然保护区	经广西壮族自治区人民政府以(桂政发〔1982〕97号)批准成立十万大山自然保护区, 2003年6月经国务院批准, 晋升为国家级自然保护区。	公路用地不涉及位于十万大山国家级自然保护区范围, 临近保护区的位置属于保护区西南部, 分 2 段, 其中, HK57-HK62 段距离保护区边界最近距离约 590m, 距缓冲区边界约 2.2km, 距离核心	禁止进行砍伐、放牧、狩猎、捕捞、采药、开垦、烧荒、开矿、采石、挖沙等活动。禁止任何人进入核心区。在核心区和缓冲区内, 不得建设任何生产设施。在实验区

环境要素	主要保护目标	保护目标简况	与工程位置关系	环境保护要求
			区最近距离约 3.7km；HK74+500-HK76+500 段距离保护区边界最近距离约 45m，距缓冲区边界约 7.3km，距离核心区最近距离约 9.3km。	内，不得建设污染环境、破坏资源或者景观的生产设施；建设其他项目，其污染物排放不得超过国家和地方规定的污染物排放标准。
	国家 II 级重点保护野生动物	共 17 种，其中鸟类 16 种，哺乳类 1 种：斑林狸。	活动于工程沿线评价范围内	禁止捕猎
	广西壮族自治区重点保护野生动物	共 48 种，包括两栖类 7 种、爬行类 7 种、鸟类 25 种、哺乳类 9 种。		
	国家 II 级重点保护野生植物	3 种：金毛狗、樟树、和半枫荷	主要分布于十万大山自然保护区附近	禁止砍伐、禁止破坏
	广西壮族自治区重点保护野生植物	2 种：硬叶兰和紫花美冠兰		
	古树名木	共 9 株：其中古樟树 3 株、古扁桃 2 处，古橄榄、古龙眼、古秋枫和黄葛榕各 1 株	分布与沿线评价范围内	禁止砍伐、禁止破坏



## 1.9 评价工作程序

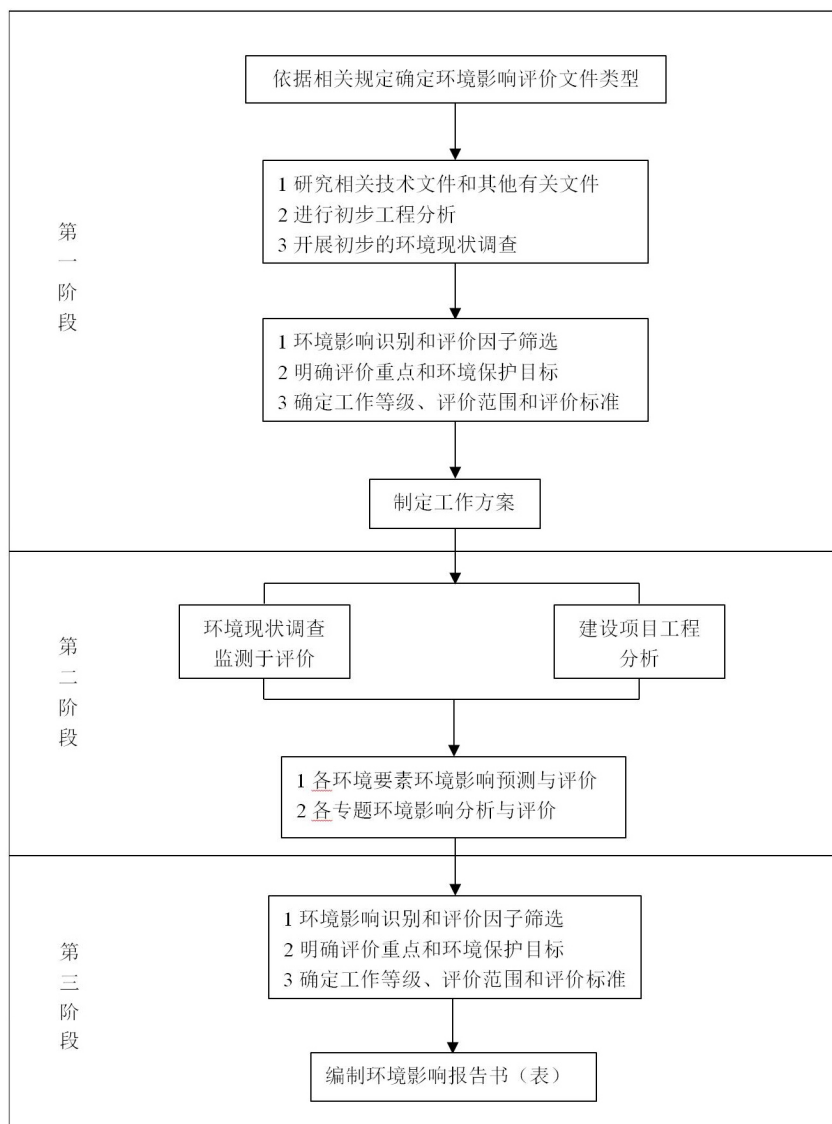


图 1.9-1 环境影响评价程序图

## 2 工程概况与工程分析

### 2.1 工程建设方案比选

#### 2.1.1 走廊带方案比选

本项目主要位于广西防城港市上思县及防城区境内，路线整体南北走向，综合各影响因素拟定了西线和东线两个走廊带。

西线走廊带（K线，图中红线）：起于上思县城西面合那高速七门互通处，改七门互通为枢纽互通接合那高速，路线整体由北往南，从十万大山西面布设，途经上思县思阳镇、华兰镇、南屏瑶族乡及防城区峒中镇，最终接峒中镇规划的那沙大道。

东线走廊带（C线，图中粉紫线）：起于防城区大菴镇附近，设枢纽互通接南宁经上思至防城港高速（规划），路线往南从十万大山自然保护区东面布设，途经防城区大菴镇、扶隆镇、那良镇至板八村附近设枢纽互通接铁山港至凭祥高速（规划），往西利用铁山港至凭祥段约 13.8km 后路线折向南面布设，经峒中镇至比较终点。

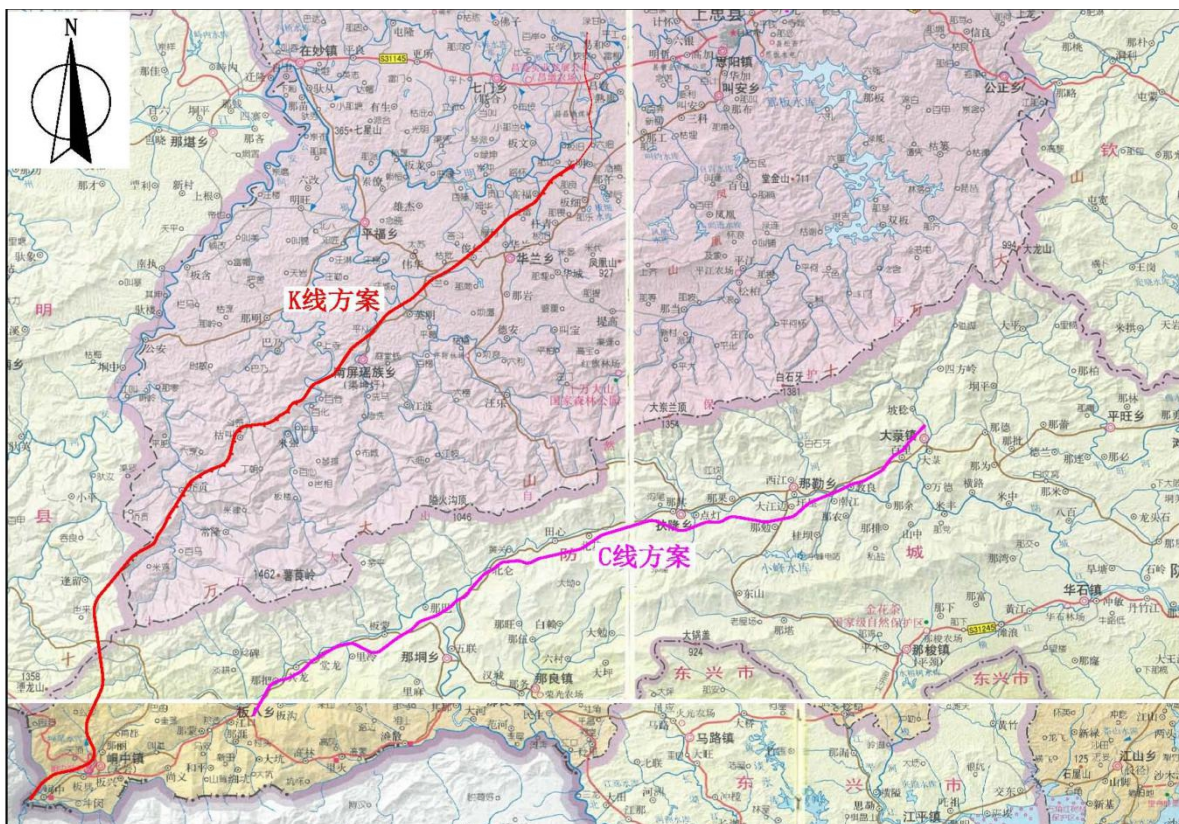


图 2.1-1 走廊带方案位置图

从项目功能定位上看，本项目主要服务于上思县及峒中口岸，增强广西乃至中国与

越南高速路网的互联互通，而综上所述，西走廊带方案（K 线）在与高速路网规划的符合性、上思通往峒中的便捷性、对地方旅游的带动性、地方政府的支持程度等方面存在明显优势，故工可报告推荐西走廊带方案（K 线）。

## 2.1.2 局部路段方案比选

### 2.1.2.1 起点路段方案比选

本项目主线起点段路线拟定了 5 个方案。

**K 线：**起于上思县城规划区西面渠燕屯附近，接合那高速 K60+840 处，向西距合那高速七门互通约 5.35km。路线向南经渠燕、六里、裕学屯、穿上思县坚果产业区后跨明江，经百弄后在凤联附近设置叫安互通连通 S516，随后在凭中村附近到达比较终点。路线长 15.7km。

**A 线：**起于合那高速七门互通，需改七门互通为枢纽互通接合那高速，路线向南经昌墩村设置昌墩互通连通 S313，路线继续往南布设，跨越明江后在六细村附近设置叫安互通连通 S516，经福六屯后在凭中村附近接上 K 线，到达比较终点，路线长 13.6km。

**B 线：**起于合那高速上思互通往东约 1.5km 处，路线沿上思县城市规划区东面布设，经叫安乡设置叫安互通连通 S516、后经三科、那隆，在凭中村附近接上 K 线，到达比较终点，路线长 23.2km。

**E 线：**起于上思县城规划区西面平工村附近，接合那高速 K63+586 处，向西距合那高速七门互通约 2.6km。路线向南经雷柳、从上思县坚果产业区西面三次跨越明江后经汪陵、百更至派律村附近设置叫安互通连通 S516，在凭中村附近到达比较终点。路线长 14.9km。

**F 线：**四起于上思县城规划区西面平工村附近，接合那高速 K63+586 处，向西距合那高速七门互通约 2.6km。路线向南经雷柳、孔驮村西面、百细屯、跨越明江后在六细屯附近设叫安互通连通 S516，在凭中村附近到达比较终点。路线长 14.3km。

#### (1) 工程比选

由于 K 线距离上思县城过近，同时穿越坚果基地，地方政府不支持；B 线方案切割上思县城市总体规划，不利于上思县城镇长远发展，地方政府亦不支持 B 线方案。因此，K 线、B 线方案不再进行同等深度比选。随后对 A、F、E 线三个方案进一步深入比选。

E 线方案修建里程最长，行车路线相对曲折，因三次跨越明江，桥梁工程规模较大，投资总额相对较高；F 线方案避免了三跨明江，路线相对曲折，工程量和投资相对较低；A 线方案虽然需改造现有的合那高速七门互通，工程量和投资均较大，但 A 线方案解决了上思县城车辆上下本项目不便捷性的问题，路网布局相对合理，上思县政府赞同 A 线方案。因此，综合考虑本项目主体设计推荐 A 线方案。

## (2) 环境比选

起点段路线方案环境比选情况详见表 2.1-3。

表 2.1-3 起点路段方案环境因素比选一览表

环境因素		A 线方案	F 线方案	E 线方案	比选结果
生态环境	建设方案	路线总长 13.6km，建设大桥 8 座，中小桥 6 座，隧道 1 座。	路线总长 14.3km，建设大桥 9 座，中小桥 3 座，隧道 1 座。	路线总长 14.9km，建设大桥 7 座，中小桥 2 座。	相当
	植物资源	沿线丘陵植被主要为桉树林，部分为次生林，农田植被主要为水田、柑橘、香蕉。	沿线丘陵植被主要为桉树林，部分为次生林，农田植被主要为水田、柑橘、香蕉。	沿线丘陵植被主要为桉树林，部分为次生林，农田植被主要为水田、柑橘、香蕉。	相当
	占地情况	占地 1529 亩，占地面积最小。	占地 1606 亩，占地面积居中。	占地 1760 亩，占地面积最大。	A 线较优
	挖方	挖方 1618.196km <sup>3</sup> 。	挖方 1000.910km <sup>3</sup> 。	挖方 1609.854km <sup>3</sup> 。	F 线较优
	敏感目标	不涉及生态敏感目标	不涉及生态敏感目标	不涉及生态敏感目标	相当
水环境	线路不涉及大型地表水体，不涉及水源保护地。	线路不涉及大型地表水体，不涉及水源保护地。	多次跨越明江，不涉及水源保护地。	A、F 较优	
环境空气	线路沿线地势开阔，污染物扩散条件良好。	线路沿线地势开阔，污染物扩散条件良好。	线路沿线地势开阔，污染物扩散条件良好。	相当	
声环境	线路沿线两侧 200m 范围内均有居民点等声环境敏感点分布。	线路沿线两侧 200m 范围内均有居民点等声环境敏感点分布。	线路沿线两侧 200m 范围内均有居民点等声环境敏感点分布。	相当	

### 2.1.2.2 终点路线段方案比选

本项目路线终点拟定了 2 个方案。

H+H2 线：起于巴马村附近，路线向西南方向经巴内屯、六兰屯、吞考屯，路线进入宁明县境内，继续向南绕避十万大山保护区，经那楠乡枯敏屯、枯代屯、逢留村、邕来屯、桐棉镇那造屯村，预留枢纽互通接沿边高速，随后采用与沿边高速共线（约

11.05km) 至防城区峒中镇新建村屯附近, 通过 T 型枢纽往南, 在峒中镇北面设置 1 处主线收费站, 出主线收费站后路线继续往南按一级公路标准布设至峒中镇垌沙附近, 接峒中镇规划的那沙大道, 主线路段长 35.021km, 主线连接线长 1.77km。

K 线: 起于巴马村附近, 以沟谷布设为主, 经念丁屯、乔贡村, 路线进入宁明县那楠乡, 经月刘屯, 设置长隧道穿越山体进入防城区峒中镇境内, 在防城港区峒中镇新建村屯附近预留双喇叭枢纽互通接沿边高速, 在峒中镇北面设置 1 处主线收费站, 出主线收费站后路线继续往南按一级公路标准布设至峒中镇垌沙附件, 接峒中镇规划的那沙大道, 主线路段长 28.0km, 主线连接线长 1.77km。路线两次穿越十万大山自然保护区实验区约 9.7km。

### (1) 工程比选

K 线方案线路路线顺直, 路径长度较短 (较 H+H2 短 7km), 桥隧构造物多, 总投资较省, 但需要穿越十万大山自然保护区实验区; H+H2 线方案运营里程长, 路线相对曲折, 桥隧规模较低, 新增占地多, 为避让十万大山需设置一座长约 5656 米的特长隧道, 施工及运营管理难度较大。因此, 综合考虑主体专业推荐 H+H2 线方案方案。

### (2) 环境比选

终点段 K 线、H+H2 线方案环境比选情况详见表 2.1-5。

表 2.1-5 终点路段方案环境因素比选一览表

环境因素		K 线方案	H+H2 线方案	比选结果
生态环境	建设方案	路线总长 28km, 里程短。建设技术复杂大桥 5 座, 特大/大桥 16 座, 中小桥 2 座, 隧道 3 座。	路线总长 33.46km, 建设技术复杂大桥 2 座, 特大/大桥 11 座, 中小桥 0 座, 隧道 10 座。	K 线较优
	植物资源	沿线丘陵植被主要为桉树林, 部分为次生林, 农田植被主要为水田、柑橘、香蕉。	沿线丘陵植被主要为桉树林, 部分为次生林, 农田植被主要为水田、柑橘、香蕉。	相当
	占地情况	占地 1486 亩, 比 D 线少 640 亩。	占地 2126 亩	K 线较优
	敏感目标	穿越十万大山自然保护区实验区	避让了十万大山自然保护区	H+H2 线较优
水环境		线路不涉及大型地表水体, 不涉及水源保护地。	线路不涉及大型地表水体, 不涉及水源保护地。	相当
环境空气		线路沿线地势开阔, 污染物扩散条件良好。	线路沿线地势开阔, 污染物扩散条件良好。	相当
声环境		线路沿线两侧 200m 范围内均有居民点等声环境敏感点分布。	线路沿线两侧 200m 范围内均有居民点等声环境敏感点分布。	相当

## 2.2 工程概况

### 2.2.1 工程基本情况

**工程名称：**桂林龙胜（湘桂界）至峒中公路（上思至峒中段）工程

**工程性质：**新建

**建设地点：**广西壮族自治区防城港市上思县、防城区和崇左市宁明县境内

**建设规模：**

①**主线及连接线：**全长 83.946km，其中主线长 82.176km，主线连接线长 1.77km。

主线拟采用双向四车道、高速公路标准，设计速度 100km/h，路基宽 26m；主线连接线（主线收费站至终点路段）拟采用双向四车道、一级公路标准，设计速度 80km/h，路基宽 25.5m，采用沥青混凝土路面。

②**其他连接线：**十万大山森林公园连接线全长 15.066km，采用双向、二级公路标准，设计速度 60km/h，路基宽 10m；峒中连接线全长 1.48km，采用双向、二级公路标准，设计速度 60km/h，路基宽 10m，采用沥青混凝土路面。

**建设工期：**计划 2021 年 12 月开工建设，2025 年 12 月完工，建设工期 4 年。

**工程投资：**拟建公路总投资 1343960.04 万元，环保投资约为 3519.90 万元，占总投资的 0.26%。

### 2.2.2 工程地理位置

本项目主要位于防城港市境内，局部路段受十万大山影响，进入了崇左市宁明县境内，项目起点位于上思县西面，接合那高速七门互通，路线向南经上思县思阳镇、叫安镇、华兰镇、平福乡、南屏瑶族乡、宁明县那楠乡、防城区峒中镇，终于峒中镇峒沙附近，接峒中镇规划的那沙大道。

### 2.2.3 推荐方案路线走向

推荐方案主线（A+K+H 线）起于上思县西面合那高速七门互通处，改造七门互通为枢纽互通接合那高速公路，路线向南经上思县思阳镇、叫安镇、华兰镇、平福乡、南屏瑶族乡、宁明县那楠乡、防城区峒中镇，终于峒中镇峒沙附近，接峒中镇规划的那沙大道，全长 83.946km（其中主线长 82.176km，主线连接线长 1.77km）。

十万大山森林公园连接线 L 起点接华兰乡互通出口，主要沿华兰镇至十万大山森林公园现有四级公路布设，终点位于那荡村附近，接上思至十万大山森林公园二级公路（改建中）。

峒中连接线 P 起点接主线 HK84+850 处，主要沿峒中镇规划道路布设，终于天岩村附近接 G219。

## 2.2.4 工程建设规模及主要技术指标

### 2.2.4.1 工程建设规模

①主线及连接线：主线全长 82.176km，主线连接线长 1.77km。

②其他连接线：十万大山森林公园连接线全长 15.066km，峒中连接线全长 1.48km。

### 2.2.4.2 主要技术指标及工程数量

工程主要技术指标及工程数量详见表 2.2-1。

表 2.2-1 工程主要技术指标及工程数量表

序号	指标名称	单位	主线
一	基本指标		
1	公路等级	/	高速公路
2	设计速度	km/h	100
3	占用土地	ha	8409（含连接线）
4	估算总金额	万元	1343960.04
5	平均每公里造价	万元	16354.65
二	路线(主线)		
6	路线总长	km	82.176（不含连接线）
7	圆曲线最小半径	m	650
8	最大纵坡	%	4
三	路基、路面		
9	路基宽度	m	26.0
10	路基土石方（填方/挖方）	10 <sup>4</sup> m <sup>3</sup>	1178.0396/1459.8348
11	沥青混凝土路面	10 <sup>4</sup> m <sup>2</sup>	1047.33
12	特殊路基	km	23.5
13	防护排水工程	10 <sup>4</sup> m <sup>3</sup>	55.12
四	桥梁、涵洞、隧道		
14	桥梁合计	m/座	17548/57
14.1	大桥	m/座	16969/47
14.2	中桥	m/座	579/10
15	隧道合计	m/座	18893/12
15.1	特长隧道	m/座	8818/2
15.2	长隧道	m/座	5114/3
15.3	中隧道	m/座	4015/5
15.4	短隧道	m/座	916/2

五	路线交叉		
16	互通式立体交叉	处	4
17	分离式立体交叉	处	6
18	涵洞	道	143
六	沿线设施及其它		
19	养护工区	处	2
20	服务区	处	2
21	停车区	处	1
22	主线收费站	处	1
23	匝道收费站	处	3
七	连接线		
24	主线连接线	km	1.77
25	其他连接线	km/条	16.546/2

## 2.2.5 工程交通量预测

### 2.2.5.1 交通量预测

#### (1) 路段交通量预测

根据《桂林龙胜（湘桂界）至峒中公路（上思至峒中段）工程可行性研究报告》，本工程各段各特征年的交通预测量见表 2.2-2。

表 2.2-2 各路段交通量预测结果 单位：pcu/d

路段名称		2026 年	2032 年	2040 年
主线	起点—昌墩互通	7379	14378	24840
	昌墩互通—华兰互通	6875	13251	22950
	华兰互通—南屏互通	6372	12110	21008
	南屏互通—那造枢纽	6028	11332	19683
	那造枢纽—峒中枢纽	9510	17697	30526
	峒中枢纽—终点	6514	12456	21624
	全线平均	6402	12190	21159
连接线	十万大山连接线 L	2515	5074	9710
	峒中连接线 P	5494	10120	17649

#### (2) 车型结构

根据工程可行性研究报告，本工程车型结构比例构成见表 2.2-3。

表 2.2-3 车型结构预测表

年份 \ 车型	2026 年	2032 年	2040 年
小货	7.88%	6.82%	4.50%
中货	10.52%	8.87%	6.86%
大货	12.11%	11.31%	10.05%
拖挂	21.40%	23.64%	28.55%
小客	45.39%	46.53%	47.12%
大客	2.71%	2.84%	2.91%



### 2.2.5.2 相关交通特征参数

根据《环境影响评价技术导则声环境》（HJ2.4-2009）的车型分类标准，将汽车车型分为大、中、小三种，车型分类标准见表 2.2-4。

表 2.2-4 车型分类标准一览表

车型	小型车 (S)	中型车 (M)	大型车 (L)
汽车总质量	3.5t 以下	3.5t~12t	12t 以上

根据工程工可报告中各特征年的交通量、交通量日昼比和车型结构预测结果，各型车按照《环境影响评价技术导则声环境》（HJ2.4-2009）进行归类，其中小型车包括小客车、小货车，中型车包括大客车、中货车，大型车包括大货车和汽车列车；昼夜间车流量比例为 80%：20%。车辆流量 PCU 值转换成交通噪声预测模型所需要的大、中、小型车的昼间、夜间车流量时，小型车当量换算系数为 1，中型车当量换算系数为 1.5，大型车当量换算系数为 2.5。

本工程预测时段各类车折算后交通量计算结果见表 2.2-5。

表 2.2-5 工程预测时段各类车折算后交通量情况一览表 单位：辆/h

路段名称	预测时段	昼间				夜间			
		小型车	中型车	大型车	合计	小型车	中型车	大型车	合计
起点—昌墩互通	2026 年	140	35	88	263	70	17	44	132
	2032 年	272	60	178	511	136	30	89	255
	2040 年	447	85	334	866	233	42	167	433
昌墩互通—华兰互通	2026 年	131	32	82	245	65	16	41	123
	2032 年	251	55	164	471	126	28	82	235
	2040 年	413	78	309	800	206	39	154	400
华兰互通—南屏互通	2026 年	121	30	76	227	61	15	38	114
	2032 年	229	50	150	430	115	25	75	215
	2040 年	378	72	283	732	189	36	141	366
南屏互通—那造枢纽	2026 年	115	28	72	215	57	14	36	108
	2032 年	215	47	141	402	107	24	70	201
	2040 年	354	67	265	686	177	34	132	343
那造枢纽—峒中枢纽	2026 年	181	45	114	339	90	22	57	170
	2032 年	335	74	220	628	168	37	110	314
	2040 年	549	104	411	1064	275	52	205	532
峒中枢纽—终点	2026 年	124	31	78	232	62	15	39	116
	2032 年	236	52	155	442	118	26	77	221
	2040 年	389	74	291	753	194	37	145	377
十万大山连接线 L	2026 年	48	12	30	90	24	6	15	45
	2032 年	96	21	63	180	48	11	31	90
	2040 年	175	33	131	338	87	17	65	169
峒中连接线 P	2026 年	104	26	66	196	52	13	33	98
	2032 年	192	42	126	359	96	21	63	180
	2040 年	317	60	237	615	159	30	119	307

## 2.2.6 工程建设方案

### 2.2.6.1 路基工程

#### 1、路基宽度及横断面形式

采用双向四车道高速公路标准，设计速度 100km/h，路基宽度 26.0m，相应结构形式为：行车道宽  $2 \times 2 \times 3.75\text{m}$ ，硬路肩宽  $2 \times 3.0\text{m}$ ，土路肩宽  $2 \times 0.75\text{m}$ ，中央分隔带宽 2m，左侧路缘带宽  $2 \times 0.75\text{m}$ 。中央分隔带护栏采用波形梁护栏，为了抢险急救和维修方便，中央分隔带设开口；路肩一般采用波形梁护栏，险峻路段、半路半桥路段设置混凝土护栏。

本项目分离式路基宽度 13m，其中行车道宽  $2 \times 3.75\text{m}$ ，右侧硬路肩宽 3.0m，土路肩宽  $2 \times 0.75\text{m}$ ，左侧硬路肩 1.0m。两侧路肩一般采用波形梁护栏，险峻路段设置混凝土护栏。

行车道、硬路肩横坡为 2%，土路肩为 4%。当圆曲线半径  $R < 4000$  米时，设置相应超高。路基超高过渡方式采用先将外侧车道绕中央分隔带边缘旋转，使之各自成为独立的单向超高断面，此时中央分隔带维持原水平状态，并在全缓和段内完成超高过渡的方式。路基设计标高为中央分隔带边缘标高。

#### 2、路基设计

路基设计以现行《公路工程技术标准》（JTG B01-2014）、《公路路基设计规范》（JTG D30-2015）为依据。

为使高速公路融入周围景观中，横断面设计以弧形元素为主，结合地形、地貌、地质条件进行设计，广泛采用贴近自然的设计和提高使用性能的方法：边坡采用弧形边坡坡脚和坡顶，以自然的手法处理工程与地貌的交界面；在填挖交界处挖方边坡根据地形情况，放缓边坡，使其与填方边坡之间自然过渡，与原地貌融为一体。

##### （1）一般路基设计

路段根据填料种类、填土高度等情况，参照《公路路基设计规范》中表 3.3.5 和表 3.8.5 选用边坡坡率，填土高度为 0~8 米时，边坡坡度为 1:1.5；8~20 米为 1:1.75，当路基边缘至填方边坡坡脚高度小于 12 米时不设平台；高度大于 12 米而小于 20 米时，在距路基边缘 8 米处设置一宽度为 2 米的平台；当填土高度大于 20 米时，边坡坡率为 1:2，

在距路基边缘 16 米处再增设一处宽度为 2 米的平台。在地面自然横坡陡于 1: 5 的斜坡上, 填土前把原地面挖成向内倾斜 4%、大于 2.0 米的台阶。

填石高度为 0~8 米时, 边坡坡度 (1: 1.1~1.5)、8~20 米时, 边坡坡度为 1: 1.3~1.75, 填高小于 5 米的填石路堤, 边坡码砌厚度不小 1 米, 填高 5~12 米的填石路段, 边坡码砌厚度不小于 1.5 米, 12 米以上填高的路堤边坡码砌厚度不小于 2 米。

挖方边坡路段应根据边坡高度、土石类别、湿度、密实程度等因素确定, 参照《公路路基设计规范》中表 3.4.1 和 3.4.2 情况确定。

一般土质边坡: 坡率为 1:1.0~1:1.75, 每 10.0m 分为一级, 各级间设 2m 宽的平台, 当连续路段最后一级边坡高度小于 12m 时, 可不设置平台, 采用一坡到顶。

泥岩、泥质砂岩、泥质粉砂岩及强风化石质边坡: 坡率为 1:1~1:1.5, 每 10.0m 分为一级, 各级间设 2m 宽的平台。当连续路段最后一级边坡高度小于 12m 时, 可不设置平台, 采用一坡到顶。

中~弱风化石质边坡: 如产状较平缓, 节理裂隙不发育, 坡率 1:0.75~1:1.0, 每 10.0m 分为一级, 各级间设 2m 宽的平台。当连续路段最后一级边坡高度小于 12m 时, 可不设置平台, 采用一坡到顶。

当挖方边坡较矮时 ( $H < 6m$ ), 应尽量放缓边坡, 使其与原地貌融为一体。

## (2) 特殊路基处理

### ① 崩塌治理

治理原则: 以崩塌的成因确定主要治理途径; 根据崩塌的危险程度和防治目标确定防治工程的强度和工程量。

防治措施: 采用排水、支挡、减载、固化等措施。

### ② 滑坡治理

治理原则: 从滑坡形成的内外因进行综合分析; 坚持以防为主、综合治理、及时处理的原则。

防治措施: 设置必要的排水设施, 消除和减轻地表水和地下水的危害; 削坡减载、设置支挡工程等, 改善边坡岩土体力学强度, 提高其抗滑力, 减小滑动力。

## (3) 路基压实标准

路基采用重型压实标准，路基填料要求符合《公路路基设计规范》（JTG D30-2015）有关规定。路床填料应均匀、密度，路堤分层铺筑，均匀压实。

#### （4）路基防护

路基防护尽量以植物为主，尽量避免设置圪工护坡。路基坡面视情况采用植草和拱形骨架内植草等方案进行防护，辅以放缓边坡、卸载或锚杆（锚索）支护等手段，对于土质挖方坡脚可设置低矮挡墙并辅以必要的绿化、美化，对于石质挖方风化较轻，坡面稳定的岩土，保留其原始面貌，仅清除其坡面危岩，形成独特的自然风貌。

##### 1)填方路基防护

- ①一般路堤边坡高度  $H \leq 5\text{m}$  时，边坡采用喷播植草防护型式。
- ②路堤高度  $H > 5\text{m}$  时，采用 C25 预制块拱形骨内喷播植草防护型式。
- ③桥头路基 10m 范围内路堤边坡采用 M7.5 浆砌片石防护。
- ④石质填方路段，边坡采用片石码砌，不做防护。

##### 2)挖方路基防护

一般土质路堑边坡：

- ①当连续路堑边坡高度  $H \leq 5\text{m}$ ，采用喷播植草防护型式。
- ②路堑边坡高度  $H > 5\text{m}$  时，采用 C25 预制块拱形骨内喷播植草防护型式。

岩质路堑边坡：

①对风化程度较轻、有碎石块滚落可能，但边坡整体稳定的硬质岩路堑边坡，采用坡面挂 SNS 柔性网防护，同时在碎落台上种植攀缘性植物绿化防护。

②对风化程度较重、局部坍塌的路堑边坡，坡面采用 M7.5 浆砌片石护面墙防护。

③对岩质边坡存在滑塌、滑落的路堑段，边坡采用锚杆（索）式砼框架梁防护，同时在砼框架梁内填生态袋植草，为防止有碎石块滚落，在砼框架外侧采用  $\phi 2.6$  机编镀锌钢丝网防护。

④对整体性好的岩石挖方路段，采取光面爆破，避免大规模开挖，以保持原有岩体的稳定性。坡面不采用任何防护型式，仅在碎落台修建花坛、种植攀缘植物绿化防护。

⑤稳定的强风化岩质边坡可采用挂网喷播厚层基材防护。

⑥膨胀土路堑段首先采用放缓边坡植草灌的处治措施，也可采用加筋柔性支护。

#### （5）路基排水及防护

### 1) 路基排水

本项目主要是开发北部湾地区旅游资源、区域内矿产资源的快捷通道。从确保路基稳定和行车安全、减少水土流失、防止土体湿陷变形和降低对沿线自然环境影响的角度出发，充分考虑工程建设的实际情况和环境保护的特殊要求，对路基路面排水进行综合系统设计。

挖方路段路基两侧设 60×80cm 的矩形边沟，下设渗沟。路堑较高时，每 10 米高差设一平台，平台设 3% 的坡度。当坡顶汇水面积较大且有可能影响挖方边坡处设截水沟，截水沟一般采用底宽 40cm、深 50cm 的梯形边沟。

填方路基坡脚 1 米宽护坡道，护坡道外侧设 60×60cm、矩形排水沟。在填挖交界较陡的地方设急流槽，将边沟或截水沟的水引向排水沟或路基范围之外。

全路段根据填挖情况并结合地形，合理设置各种沟管，使之自成排水系统，各种排水设施及进出水口，应与路基两侧现有沟渠衔接顺畅或引向低洼地带，同时将注意避免冲刷路基和沿线农田。

### 2) 路面排水

路面排水包括：路面表面排水、路面边部排水和中央分隔带排水三部分。

#### ①路面表面排水

路面采用集中排水方式：填方低于 5m 路段雨水顺边坡流至边沟内，填方大于 5m 路段雨水顺拱形骨架中的拱肋泄水槽汇至边沟内，同时每隔 35 米设置一处急流槽。

为防止路面渗水对基层强度的影响，在基层顶面铺设改性乳化沥青下封层。

#### ②路面边部排水

填方段：路面边部对土路肩硬化，防止水毁发生。

挖方段：路面结构铺至边沟边缘，通过在盖板边沟侧壁预留Φ3cm 泄水圆孔排除路面渗水。

#### ③中央分隔带排水

中央分隔带排水采用碎石盲沟型，内设纵横向 HDPE 排水管。

### 2.2.6.2 路面工程

路面结构设计根据根据中华人民共和国交通部部颁标准《公路工程技术标准》（JTG B01-2014）和《公路沥青路面设计规范》（JTG D50-2017）执行，交通量按交通调查及

分析预测结果确定，通过计算，拟采用以下方案：

4cm 细粒式改性沥青混凝土（AC-13C）+6cm 中粒式改性沥青混凝土（AC-20C）+8cm 粗粒式沥青混凝土（AC-25C）+2.5cm 厚 AC-10F 功能层+36cm 水泥稳定碎石+20cm 低剂量水泥稳定碎石+20cm 级配碎石垫层，路面总厚 96.5 厘米。

### 2.2.6.3 桥涵工程

#### 1、桥梁工程

##### （1）桥梁布置

本工程主线共设置桥梁 57 座（含互通内主线桥梁），其中技术复杂大桥 5 座/2763m，大桥 42 座/16969m，中桥 10 座/579m；连接线共设置桥梁 10 座，其中大桥 2 座，中桥 8 座。

##### （2）桥梁设置原则

###### 1) 桥涵总体设计原则

①一般中、小桥桥位应服从路线总体走向，综合考虑地形、地貌、水文、地质条件，尽量选择岸堤稳定、斜度较小地段进行跨越，避开不良地质地段。②大桥、特大桥等大型工程进行多方案同深度的桥位比选，并以其为控制点，总体上达到与路线走向一致，做到路、桥综合考虑，合理衔接。③提高桥梁承载能力和耐久性，桥梁设计可适当提高设计荷载标准。④桥梁结构的选型上，应大力推广新材料、新工艺、新结构、坚持标准化、轻型化、装配化，桥梁上部结构优先采用预应力混凝土结构。⑤桥孔布置协调合理，结合施工，兼顾管理与养护，系统考虑全寿命周期成本，使桥型方案整体最优。

###### 2) 桥位及桥孔布置原则

根据山区地形特点确定和以往山区桥梁设计经验，确定桥位及桥孔布置原则如下：

①桥梁布孔必须保证设计洪水以内的各级洪水和泥沙安全通过，并满足通航、流冰、流木及其它漂浮物通过的要求，一般按照不压缩过水断面的原则布孔；

②根据各类河段的特性和演变特点布设桥孔，避免河床产生不利变形；

③对倾角较大的山体斜坡上的桥梁，适当增加桥长，避免因桥台设置引起大面积的山体开挖和台前锥坡的不稳定性,减少对山体和植被的破坏，有利于环保。

④对山坡陡峭、山谷窄深的 V 型峡谷，谷底及坡体不宜布设墩台时，考虑采用大跨径的桥梁一孔跨越，对于宽浅的旱沟可采用多跨布设的方案。

⑤对于填土高度超过 20m 的路段，根据地形、地质、前后构造物、前后路段的废方量、工程造价等进行综合比选后决定是否设置桥梁，采用路、桥综合最优方案。

### 3) 桥涵结构型式的选择

对于上部结构形式，根据项目区桥址处于山岭重丘区这一特点，结合结构的基价比较结果，并兼顾施工阶段的实际吊装能力、施工预制场地和运输条件以及广西地方习惯等实际情况，为了减少桥梁上部结构的预制种类，方便距离较近的桥梁统一跨径，经综合考虑，对于装配式预应力混凝土连续箱梁和装配式预应力混凝土连续 T 梁根据不同区域、不同地形、不同要求、不同使用功能区别使用。本项目常规跨径标准桥梁上部选型原则：在常规跨径桥梁中，全线原则上采用 20m、30m、40m 跨径先简支后连续的装配式预应力混凝土连续箱梁。

①平均墩高介于 10m 至 20m 的桥梁：上部选用空心板或 20m、25m 装配式预应力混凝土连续箱梁，下部选用双圆柱式桥墩，配桩基础；

②平均墩高介于 20m 至 30m 的桥梁：上部选用 25m 装配式预应力混凝土连续箱梁或 30m 装配式预应力混凝土连续箱梁，下部根据实际墩高的不同，可分别选用双圆柱式桥墩配桩基础；

③平均墩高介于 30m 至 40m 的桥梁：应结合地形条件、施工条件、前后相邻桥梁的结构型式，上部可选用 30m 装配式预应力混凝土连续箱梁，下部根据实际墩高的不同，可分别选用双圆柱式桥墩配桩基础、空心薄壁桥墩配桩基础；

④平均墩高介于 40m 至 70m 的桥梁：应结合地形条件、施工条件、前后相邻桥梁的结构型式，上部可选用 40m 装配式预应力混凝土连续箱梁，下部根据实际墩高的不同，可分别选用双圆柱式桥墩配桩基础、空心薄壁桥墩配桩基础。

桥梁下部构造和基础类型主要根据上部构造、墩台高度、地形地质条件选用。结合全线同类型桥墩平均墩高  $H$ ，桥墩选型一般采用如下原则：

① $5\text{m} < H \leq 20\text{m}$ ，下部选用双圆柱式桥墩，配桩基础；

② $20\text{m} < H \leq 35\text{m}$ ，下部选用双方柱式桥墩，配桩基础；

③ $35\text{m} < H$ ，下部选用薄壁空心墩，配桩基础。

④墩高 5 至 20m 时，下部选用双圆柱式桥墩；墩高 20m 至 35m 时，下部选用双方柱式桥墩，配双排人工挖孔桩基础。桥墩高度在此范围内用该形式桥墩代替空心薄壁式

桥墩，有更好的经济性，同时可以避免采用大体积承台配群桩基础，减少对原地表的破坏，更好的保护山区自然环境；墩高大于 35m 时，优先选用薄壁空心墩，该种桥墩滑模施工提升速度快、刚度较大，施工稳定性好，可较好地适应高墩稳定要求。

设计标准：公路- I 级；设计洪水频率：特大桥：1/300；大、中、小桥和涵洞：1/100；

桥梁横断面：位于整体式路基段的桥梁均采用左、右两幅桥。桥梁总宽  $2 \times 12.56$  米，桥梁净宽  $2 \times 11.5$  米。上下行桥梁内侧防撞护栏之间为 0.5 米间隙。

### (3) 典型大桥

#### ①六细明江大桥

桥梁位于防城港市上思县叫安乡六细村北侧附近，桥位处跨越明江。桥位处水道集中，河道顺直，水面宽约 90 米，水流稳定。根据线位及路基标高、地形、地质条件，桥梁拟采用  $17 \times 30$  米跨径的装配式预应力砼连续箱梁，全桥长 520 米；下构桥墩采用柱式墩，桩基础，桥台采用重力式 U 台、明挖扩大基础。全桥按正交布置，桥梁宽 26 米，桥面净宽：净  $2 \times 11.5\text{m}$ 。

#### ②百管大桥

桥梁位于防城港市上思县南屏瑶族乡百管村北侧附近，桥位处跨越平福河（汪达河）以及 Y094 枯潭至丁朝公路。桥位处河道顺直，水面宽约 27 米，水流稳定，右岸有浅滩，沟谷呈 U 型，最大沟深 90 米。根据线位及路基标高、地形、地质条件，桥梁拟采用  $80+140+80$  米预应力砼连续刚构跨越 U 型沟谷，两岸引桥分别采用  $2 \times 40$  米跨径的装配式预应力砼连续箱梁，全桥长 469 米；下部采用柱式、矩形墩及空心薄壁墩，钻孔灌注桩基础，桥台采用重力式 U 台、明挖扩大基础。全桥按正交布置，桥梁宽 26 米，桥面净宽：净  $2 \times 11.5\text{m}$ 。

#### ③巴内 2 号大桥

桥梁位于防城港市上思县南屏瑶族乡百马村巴内屯南侧附近，桥位处跨越公安河发源于南屏乡十万大山的岸连山的分支流。桥梁拟采用  $70+3 \times 120+70$  米预应力砼连续刚构跨越 V 型、U 型沟谷，峒中岸引桥采用  $2 \times 30$  米跨径的装配式预应力砼连续箱梁，全桥长 567 米；下部采用柱式、矩形墩及空心薄壁墩，钻孔灌注桩基础，桥台采用重力式 U 台、明挖扩大基础。全桥按正交布置，桥梁宽  $2 \times 12.56$  米，桥面净宽：净  $2 \times 11.5\text{m}$ 。

#### ④那远大桥



桥梁位于防城港市上思县峒中镇那丽村那远屯，桥位处跨越峒中河以及 S325 东兴至那坡三级公路。桥梁拟采用 80+2×140+80 米预应力砼连续刚构跨越 V 型、U 型沟谷，上思岸引桥采用 1×40 米跨径的装配式预应力砼连续箱梁，峒中岸引桥采用 10×40 米跨径的装配式预应力砼连续箱梁，全桥长 890 米；下部采用柱式、矩形墩及空心薄壁墩，钻孔灌注桩基础，桥台采用重力式 U 台、明挖扩大基础。全桥按正交布置，桥梁宽 2×12.56 米，桥面净宽：净 2×11.5m。

## 2、涵洞设计

主线涵洞设置 143 道，结构型式为钢筋混凝土盖板涵。基础根据地质情况分别采用整体式或分离式基础，涵洞洞身每隔 4~6 米长设一道沉降缝，缝内用沥青麻絮或其它有弹性的防水材料填塞，涵洞顶及涵身两侧在不小于两倍孔径范围内的填土需换填 5% 水泥土或开山石渣填料，且分层对称夯实。涵洞进出口型式均采用八字墙。涵洞施工时应特别注意涵洞基础底部的处理，施工时可先作实验，获取必要数据，并要求现场加强检测，承载力达到设计要求后方可进行基础施工。对个别距离地方道路较近的涵洞，采用涵洞兼通道的型式。

### 2.2.6.4 隧道工程

#### 1、技术标准

1) 公路等级：双向四车道高速公路

2) 设计速度：100km/h

3) 隧道净空：

①正常断面隧道建筑限界净宽为：

主线 100km/h：0.75+0.75+2×3.75+1.00+0.75=10.75m，净高 5m。

②与路基同宽隧道建筑限界净宽为：

主线 100km/h：0.75+1.00+2×3.75+3.00+0.75=13.00m，净高 5m。

③紧急停车带建筑限界净宽为：0.75+0.75+2×3.75+1.00+3.00+0.75=13.75m，净高 5m。

④车行横洞建筑限界净宽为：0.25+6.25+0.25=6.75m，净高 5m。

⑤人行横洞建筑净宽为：2m，净高 2.5m。

隧道内轮廓设计除应符合隧道建筑限界的规定外，还应满足洞内路面、排水设施、

检修道、通风、照明、运营管理等设施所需要的空间。《公路隧道设计规范 第一册 土建工程》（JTG 3370.1-2018）第 4.4.8 条要求“四车道高速公路上的短隧道，独立设置的明洞或棚洞，城市出入口的中、短隧道，宜与路基同宽”。连拱隧道，内轮廓根据需要单独设计。

## 2、隧道布设情况

本工程共设置隧道 18893m/12 座，其中特长隧道 8818m/2 座，长隧道 4634m/3 座，中隧道 4015m/5 座，短隧道 916m/2 座。

## 3、隧道主体设计

### （1）平面线形设计

根据地质、地形、路线走向、通风等因素确定隧道的平曲线线形，分离式隧道最小净距根据围岩级别确定，应满足规范要求。曲线隧道曲线半径选取以不设超高或加宽为宜。

①隧道内平面线形宜采用直线或较大半径的曲线，并保持线形的均衡过渡；隧道内不宜采用 S 形曲线。②不设超高的最小平曲线半径：4000m（当采用曲线隧道时，不宜采用设超高的平曲线，且不应采用需加宽断面的平曲线，曲线半径选取至少宜大于满足隧道内停车视距要求的一般最小半径，避免隧道视距加宽 同时其超高值不宜大于 4%）。③停车视距：160m（下坡应考虑货车停车视距，停车视距 190m）。④道洞外接线应与隧道内线形相协调，应保证隧道洞口内外各 3s 设计速度行程长度范围的平面线形一致。⑤长、特长分离式双洞隧道应在洞口外适当位置设置联络通道，以利车辆调头；中短隧道有条件宜设置转向车道；隧道群可在起止两端洞口设置转向车道。⑥一般分离式隧道宜布置为平行双洞，为便于双洞间横通道的设置，左右洞高差不宜过大。

### （2）纵断面线形设计

隧道纵断面线形应以行车安全、排水、通风、防灾为基础，同时考虑施工期间的排水、出渣、材料运输等条件确定。为保证车辆运行安全，应尽量设置较缓坡度。

①隧道洞口内外各 3s 设计速度行程范围的纵面线形应一致。②最大/最小纵坡：3%/0.3%（对于特长隧道最大纵坡控制在 1.5%以内，长隧道最大纵坡控制在 2.0%以内，中短隧道最大纵坡控制在 3.0%以内）。③隧道内一般宜采用单向坡，地下水发育的长隧道、特长隧道可采用双向人字坡。考虑到竖曲线对行车视距的影响，应采用大半径竖

曲线，并保证变坡点的凸形竖曲线的最小半径和最小长度。

### （3）隧道轮廓设计

①隧道内轮廓的拟定除应满足隧道建筑限界的规定外，还应满足洞内路面、排水沟管、装饰的需要及隧道附属设施（通风、照明、消防、监控、运营管理设施等）的布置富裕空间，同时考虑施工误差。②内轮廓应具有断面利用率高、结构受力条件好、与本项隧道地形、地质适应性好等特征。

### （4）隧道洞口及洞门设计

①隧道洞门位置应根据地形、地质、水文、气象等条件，充分考虑边坡和仰坡的稳定以及施工的难易程度，经过经济、技术比选，综合研究确定，确保施工、运营安全。②遵循“确保安全、早进晚出、经济合理、保护环境”的原则，合理选定洞口位置，当洞口地形、地质等条件允许时应尽量零开挖进洞，避免扰动山体，避免在洞口形成高边坡和高仰坡，避开不良地质，尽量避免在如下位置设置洞口：岩层松散、风化严重、滑坡、堆积体、崩塌体、泥石流等位置；地形等高线与隧道轴线小角度斜交的位置；排水困难的沟谷底位置。③隧道洞口位置宜选择在无偏压区域，应避开悬崖地段，以防落石影响施工及运营安全，特别是要避开滑坡或潜在滑坡区域；存在落石及高边坡地段适当考虑隧道洞口外延，接长明洞或采用倒切式、翼墙式洞门。④当隧道洞门处于陡峭地段、地质条件较差地段以及地形偏压严重地段时，设计上要有相应保护与处理措施。⑤洞口布设应充分考虑施工进洞方案、台车拼装方案和施工临时开挖对环境的影响等。⑥隧道洞口以满足安全为原则，尽量避免桥隧交叉，减少桥隧衔接，以减轻相互干扰。

### （5）隧道衬砌结构设计

隧道衬砌支护结构按照开挖方法、埋置条件及围岩荷载的不同，分为明洞衬砌、浅埋段（包括浅埋偏压）复合式衬砌和深埋段复合式衬砌。复合式衬砌按新奥法原理进行设计和组织施工。支护结构由锚杆、喷射混凝土、钢筋网和钢拱架组成初期支护体系，模注混凝土作为二次衬砌，共同组成永久性承载结构。隧道衬砌支护结构应通过理论计算、近似工程经验类比等确定衬砌设计支护参数，必要时采用辅助施工手段加固围岩，充分发挥围岩自身的承载能力，达到结构安全可靠、经久耐用、经济节约等目的。明洞段采用整体式衬砌，结构断面型式分路堑式、偏压式、单压式，根据地形、地质条件分别选用。当地面横坡较陡、地质情况较好、外侧边墙基础落空较多时，可考虑采用棚洞

结构。

一般隧道衬砌支护应根据各隧道所处围岩地质、地下水、地场气温变化、地震力等自然条件进行计算分析，并通过近似工程类比等综合确定衬砌支护参数。在衬砌设计过程中，V级围岩地段的衬砌一般应以结构内力计算与强度分析为主，IV级及III级围岩地段的衬砌一般应以围岩稳定分析为主。同时应特别重视洞口浅埋地段、偏压地段、V级及IV级围岩地段及其高地应力地段的结构强度的计算分析。

#### (6) 隧道内路面设计

隧道内路面采用复合式路面结构：4cm厚细粒式改性沥青混凝土(AC-13C)+6cm厚中粒式改性沥青混凝土(AC-20C)+26cm厚水泥混凝土路面板+15cm厚的C20混凝土基层=51cm，无仰拱路段其下部再增加15cm厚的C15素混凝土调平层，有仰拱段仰拱回填层为C15素混凝土。

水泥混凝土路面板设计弯拉强度标准值不小于5.0MPa、不低于C40。沥青混凝土面层与半刚性基层之间设改性乳化沥青防水下封层和透层，面层之间需设置粘层；透层、封层和粘层设置具体要求与洞外路面要求一致。隧道路面设计其它要求与洞外路面一致，未尽事宜按照现行相关规范、规程、标准、细则执行。

#### (7) 隧道防、排水设计

隧道防排水设计遵循“排防结合，因地制宜，综合治理”的原则，使隧道建成后达到洞内基本干燥的要求，保证结构和设备的正常使用及行车安全。隧道穿越十万大山段，应重视水资源的保护，以避免对隧址区原有水系的破坏，隧道防排水宜遵循“以堵为主、限量排放、注重环境保护”的原则

①洞口排水：根据洞口地形条件，隧道洞口设置洞顶排水沟以及开挖线以外不小于5米设置洞顶截水沟，将洞口地表水排入自然沟谷。

②明洞防、排水：明洞回填地表设置粘土隔水层，明洞衬砌外侧铺设双层土工布夹防水板等措施进行防水；明洞拱脚设置纵向排水管，并通过横向排水管与路侧水沟相接。

③暗洞防、排水：在初期支护和二次衬砌之间敷设防水层，二次衬砌采用抗渗标号不低于P8的混凝土，隧道施工缝、沉降缝均采用橡胶止水带等措施防水。在初期支护与防水板之间布设纵、环向系统排水盲沟，并通过横向排水管与中心水沟或路侧水沟相接，将地下水排出洞外。

④路面排水：在隧道路面两侧设置排水边沟排除路面污水，使路面污水和基岩裂隙水分开排放，实现“洁污分排”，排水边沟排出污水，经净化处理后排放。

#### 4、隧道机电工程

##### (1) 通风设计

隧道通风主要分为自然通风和机械通风两种，对于长度在 700m 以下的隧道采用自然通风，而对于长度超过 700m 的隧道一般考虑采用纵向射流通风，具体根据通风计算结果确定。

##### (2) 照明方案

本隧道为高速公路隧道。按照规范，根据交通量变化、洞外亮度变化、季节更替等多种工况制订调光及运营管理方案。隧道照明选用高密封（IP65）隧道专用照明灯具，隧道洞内灯光应有一定的强弱变化，如设置警告提示灯、附属设施的指示灯不断变化等。照明光源采用高压钠灯。灯具安装于隧道拱顶的正上方。为确保隧道内交通安全，隧道内设应急照明，长隧道应急照明采用隧道变电所 UPS 供电，短隧道应急照明采用自充电应急荧光灯，应急照明平时处于点亮状态，一旦洞内照明断电可连续照明 2 小时以上。隧道设备洞室和横洞设吸顶灯照明，光源为白炽灯。

##### (3) 防灾方案

隧道防灾设计贯彻“以防为主、防消结合”的方针。要做到立足于防灾进行设计，同时隧道内一旦出现火灾，必须做到早发现，及早扑灭，避免小火酿成大灾。对于隧道内发生的初期火灾，采取“自救为主，外援为辅”的原则，确保使隧道使用者能够方便地使用隧道内的消防报警和灭火设备。一旦发生较大火灾，应为隧道内人员提供基本的逃生手段。

##### (4) 监控系统

为确保隧道交通的安全畅通和节省能源，本项目隧道将设置完善的监控系统。隧道监控系统一般由若干子系统构成，它们是：交通监控子系统、通风控制子系统、照明控制子系统、变电所电力监控子系统、闭路电视监视子系统、火灾自动报警子系统、调度电话子系统、紧急电话子系统、有线广播子系统等。每个隧道的监控系统将依据每个隧道的不同等级，设置部分或全部九个子系统。

#### 2.2.6.5 路线交叉工程

本项目按照高速公路设计，主线全部控制出入，全线设互通式立交 4 处(不含预留互通)，均为一般型互通；设分离式立交 6 座，通道 69 道，人行天桥 11 座。

### 1、互通式立交

互通式立交的设置主要依照有利于吸引交通流，带动沿线地方经济发展的原则，本项目共设置互通式立交 4 处（不含预留互通）。

### 2、分离式立交

本项目共设下穿式分离式立交天桥 6 座（上跨等级公路或规划公路的结构物计入桥梁工程规模）。分离式立交的设置按现有路网分布状况，结合沿线村镇规划及工农业生产的实际需要进行。

### 3、通道

本项目在与重要乡间道路交叉处共设通道 69 道。采用钢筋混凝土盖板通道。项目位于甘蔗重要产区和林区，乡村、林区道路运输需要较宽较高的净空，盖板通道内部净空尺寸应注意保证满足需求。基础根据地质情况分别采用整体式或分离式，洞身每隔 4~6 米长设一道沉降缝，缝内用沥青麻絮或其它有弹性的防水材料填塞，通道两侧在不小于两倍跨径范围内的填土需换填 5%水泥土或开山石渣填料，且分层对称夯实。通道进出口型式均采用八字墙。通道施工时应注意涵洞基础底部的处理，要求现场加强检测，承载力达到设计要求后方可进行基础施工。部分通道可在洞内设置盖板边沟，通行兼排水。

### 4、人行天桥

本项目共设人行天桥 11 座，主要位于沿线路堑路段与重要乡间道路交叉处，用于方便沿线群众出行。天桥形式尽量采用预制结构，避免在中分带内设计桥墩。天桥形式主要采用 25+35+25 米预应力砼连续箱梁结构。

#### 2.2.5.7 沿线交通设施

本期工程沿线设置服务区 2 处、停车区共 1 处、收费站 4 处（其中，主线收费站 1 处，匝道收费站 3 处），通讯监控分中心 1 处、养护工区 2 处、U 型转弯设施 1 处（与百马服务区合建）、桥隧管理站 1 处。

## 2.2.7 工程占地及拆迁情况

### 2.2.7.1 工程占地工程量

根据工可推荐方案，施工过程中占用土地 672.97hm<sup>2</sup>，其中，永久占地包括路基工程区、桥梁工程区、交叉工程区、隧道工程区、沿线设施区，占地面积为 560.60hm<sup>2</sup>。临时占地包括弃渣场、表土堆放场、施工生产生活区和施工便道，面积为 112.37hm<sup>2</sup>。项目占地类型为水田、坡耕地、梯平地、林地、园地、草地、交通运输用地、水域及水利设施用地、住宅用地等。

### 2.2.7.2 工程拆迁工程量

工程建设区内需工程拆迁建筑物面积 29406m<sup>2</sup>。本工程不涉及环保拆迁。

在实施过程，应先做好拆迁安置计划和切实落实有关补偿政策，逐户签订拆迁协议，避免野蛮拆迁，拆迁过程中的水土保持责任由当地政府和拆迁单位承担。业主应根据地方要求按合同交由当地政府按实际情况进行安置，同时协助当地政府妥善做好移民安置工作，并报当地水行政主管部门备案。在拆迁房屋时要注意对固体废弃物的处理，运至公路弃渣场堆放，同时加强临时用地的复耕管理，减少水土流失。拆迁安置由地方政府负责实施，电力电讯改建由电力和电信部门负责实施。

## 2.2.8 土石方工程

本项目土石方包括路基土方挖填方、桥涵、隧道、互通土石方、不良地质清淤换填土、拆迁建筑物土石方。

本工程总挖方量为 2107.56 万 m<sup>3</sup>（含剥离表土 67.58 万 m<sup>3</sup>），总填方量为 1700.03 万 m<sup>3</sup>（含回覆表土 67.58 万 m<sup>3</sup>），借方 100.20 万 m<sup>3</sup>（来自取土场），弃方 341.27 万 m<sup>3</sup>（运至 1#~22#弃渣场堆放），石方综合利用 176.48 万 m<sup>3</sup>。土石方主要产生的部位为路基工程区和交叉工程区。

## 2.2.9 临时工程布置

### 2.2.9.1 料场规划

本项目所需石料、砂料、生石灰、水泥、钢材、沥青等材料均采用在沿线附近乡镇购买的形式，通过社会运输运往施工现场使用。

### 2.2.9.2 施工生产生活区

施工生产生活区主要包括堆料场、拌合站、预制场、施工生活区等，根据工程建设的情况，一般在路线附近选择相对平缓地带，并结合桥梁预制、中、长隧道施工等实际需求就近布设，尽量选择已有道路通往，局部需要新修施工便道或改造农村道路。本工程拟在公路沿线间隔 8-10km 左右设置一处集中的大型施工生产生活区，全线拟设置 8 处施工生产生活区。

### 2.2.9.3 临时堆场

本项目剥离表土面积为 623.57hm<sup>2</sup>，剥离量为 73.76 万 m<sup>3</sup>。其中路基工程区和施工便道区剥离表土量为 46.16 万 m<sup>3</sup> 和 1.70 万 m<sup>3</sup>，存放于表土堆放场区；其余各区表土存放于自身场地。根据表土来源及分布情况，拟新设表土堆放场 18 处，占地面积为 18.13hm<sup>2</sup>，占地类型为旱地。

### 2.2.9.4 弃渣场

根据项目水土保持方案，该工程建设共产生永久弃渣 341.27 万 m<sup>3</sup>。本方案共设置 22 个弃渣场，利用线路附近支毛沟布设，周边无较大汇水。弃渣场占地 42.37hm<sup>2</sup>，容量 404.29 万 m<sup>3</sup>，占用土地利用类型为林地、旱地和其他草地。弃渣前，先人工清除地表杂物，然后利用推土机、挖掘机及汽车配合，进行场地清理，清除原地面以下 20cm 表土，将表土运至场内上游堆放，并做好防护。

### 2.2.9.5 取土场

根据项目水土保持方案，工程建设共需借方 100.20 万 m<sup>3</sup>。本方案设置取土场 3 个，占地面积为 12.70hm<sup>2</sup>，储量为 124.70 万 m<sup>3</sup>，占地类型为乔木林地、灌木林地，削坡式取土，局部有高边坡产生。取土场地质稳定，土质以砂性土为主，适合路基填筑。取土场无用层为表层土，取土时首先清表并做好防护，后期用于场地表土回填。

## 2.2.10 施工组织方案

### 2.2.10.1 施工流程

工程施工流程见图 2.2-7。



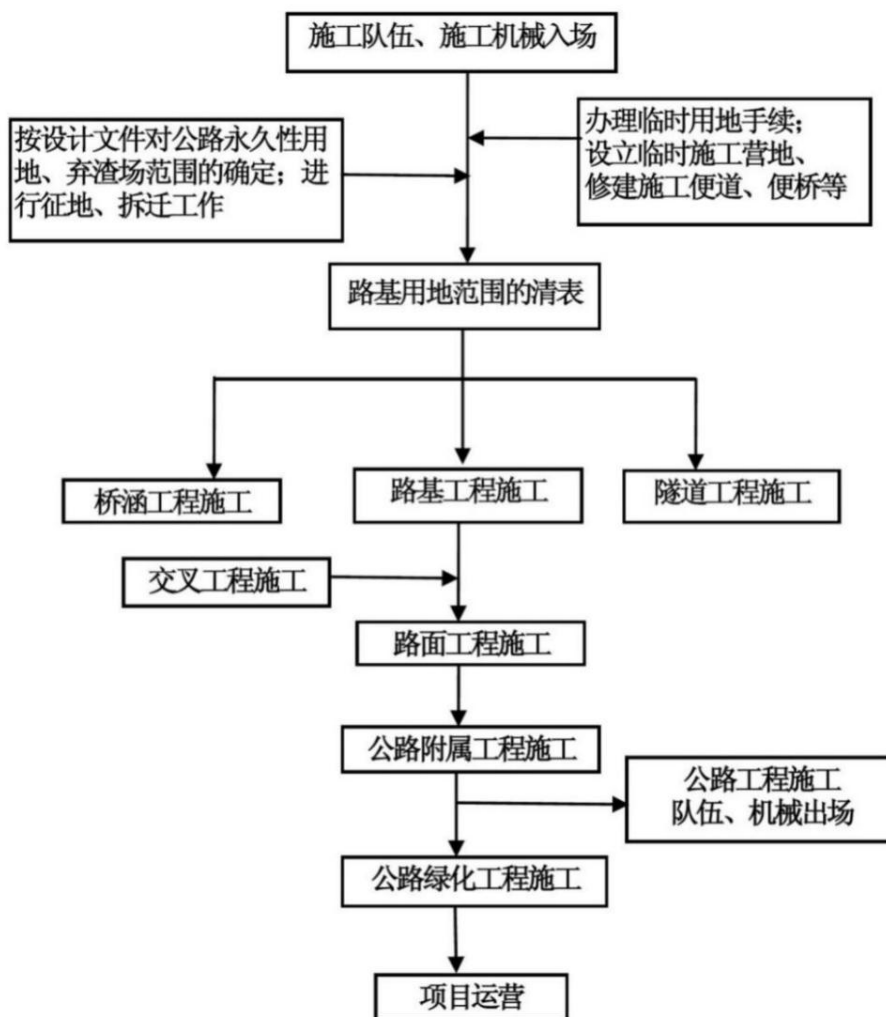


图 2.2-7 工程施工流程图

### 2.2.10.2 施工工艺及组织计划

#### 1、施工工艺

主要施工工艺如下：

##### (1) 清基工程

除桥梁、隧道等路段外，在路基填筑或开挖前均需对表层耕植土等原有表土层进行剥离，其厚度一般在 40~50cm 左右，采用推土机等施工机械进行表土剥离，并有自卸卡车运输至临时堆土场堆放，以便于工程后期的绿化或复垦；并对软土路基进行处置。

##### (2) 路基工程

路基工程土石方采用机械化施工；挖掘机、装载机配合自卸车运输，推土机推平，平地机整平、压路机压实。土方路堑施工时，可完全推土机作业；而高开挖石制路堑则需采用爆破法，根据不同的地形地质条件，采用不同的爆破方式，使岩石破碎颗粒满足

清方要求，机械化清运土石方。

路基施工中的土石方调配一般为，当土石方调配在 1km 范围内时，用铲运机运送，辅以推土机开道，翻松硬土、同时平整取土段；调配运距超过 1km 范围时，用松土机翻松后，用挖掘机或装载机配合自卸车运输。

### （3）桥梁工程

#### ①桥梁上构施工

工程桥梁上部结构，以预应力混凝土小箱梁或预应力混凝土 T 梁为主，技术性复杂大桥采用预应力砼连续梁预应力砼 T 梁。

预应力混凝土小箱梁用于跨径 20m、30m 的桥梁结构；预应力混凝土 T 梁用于跨径 30、40m 的桥梁结构；根据类似公路情况，这些上构结构物，可在施工营地预支成型后，运至桥位处吊装。

箱梁浇筑采用吊斗施工，拟采用两辆吊车，两个吊斗在箱梁两侧同时施工。混凝土浇筑分两次浇筑，第一次浇筑底板及腹板的混凝土，在此之前应将底板、腹板的钢筋、横隔梁钢筋及预应力系统安装完毕，检查合格后，再浇筑混凝土，浇筑应从一端向另一端连续进行，一次完成；待箱梁内模及顶板钢筋、翼缘模板和钢筋施工完成后再第二次浇筑混凝土；浇筑前要对第一次的混凝土做凿毛处理，并将箱梁内各种杂物清理干净；浇筑采用水平斜向法做好振捣；预应力钢束锚固区及钢筋密集的部位，浇筑和振捣应细心谨慎地操作，严防波纹管变形或进浆。

#### ②桥梁下构施工

桥墩、承台基础施工采用钻孔灌注桩工艺，桥台基础采用明挖扩大方式；水中桩基础施工须设置钢围堰。

桥墩、承台施工多采用“支架现浇混凝土”的方式，即在施工区架设支架、绑扎墩身钢筋、立模、浇筑混凝土。对于高桥墩施工，施工中在塔柱外围设置附架，附架顶面搭设起重梁，安装起重设备；塔柱下段已浇混凝土中埋设劲性钢筋或型钢，四壁设短段模板（圆桩钢板模）；通过附架顶挂设的起重设施，随着模板内浇筑的主墩各混凝土结构段的完成，不断起吊模板直至墩柱成型。

桥台基础采用明挖扩大后埋置桩基础钢筋浇筑混凝土，其后桥台施工与承台类似。

### （4）隧道工程

工程隧道工程均采用“新奥法”施工，该施工方法简括为“先拱后墙”即施工中在洞口开挖时先对上拱体部分岩体进行小面积开挖，紧接着立即对已开挖的上拱体进行支撑与防护，然后在进行整个洞口的开挖与侧墙墙体防护，重复上述施工方式渐进的对洞身进行开挖与防护。

施工开挖岩体时因岩体是隧道结构体系中的主要承载单元，为充分保护岩体，减少岩体的扰动，避免过度破坏其强度，采用光面爆破、预裂爆破或机械掘进等方式。而在洞室的支撑与防护时，以锚杆、挂网、湿喷混凝土等为初期支护，并辅以钢格栅、大管棚、注浆小导管等支护措施；同时为了改善支护结构的受力性能，维持洞体稳定，施工中尽快对开挖面的支护结构进行闭合，使之成为封闭的筒形结构。

“新奥法”施工能较好的解决隧道工程开挖后围岩稳定性降低导致的各种地质灾害情况，并减少与地下水的相互干扰，是现阶段隧道施工中较先进、环保的施工工艺。

#### （5）路基排水与防护工程

路基防护与排水工程对应不同施工时期而有所区别。路基施工前期涵洞基础开挖后，常通过预埋小型砼管沟通路基两侧水流，路堑边坡及路基下边坡处开挖临时性截、排水沟以引导水流，防治雨水对路基造成冲刷。

随着路基工程的继续，涵洞将按设计进行基础铺砌，相应的砼圆管布设（对于圆管涵）或进行洞身构筑，两侧填料回填及钢筋砼板安装（对于盖板涵）。

同时随着路基的基本成型，截、排水沟等排水设施将使用预制混凝土、人工挂线砌筑，路基边坡根据不同设计要求，对坡脚采用浆砌片石护面墙或挡墙，坡面采用石砌圪工、浆砌结构物构造护坡骨架，及相应的绿化防护等措施。

上述工程实施中采用机械及人工开挖土方、人工砌筑砼结构、种植绿化的方式。

#### （6）交叉工程

交叉工程分为互通式立体交叉、分离式立交等，这些工程的施工方式与桥涵、路基的施工方式大体相同。

#### （7）路面工程

路面面层为沥青混凝土，基层为水泥稳定碎石。施工中底基层、基层采用摊铺机分层摊铺，压路机压实，各面层采用洒布机喷洒透油层，摊铺机配以自卸车连续摊铺沥青混合料，压路机碾压密实成型。沥青料主要从贺州市和防城港市沥青供应点购买，采用

社会运输方式，汽车运往工地。

#### (8) 附属工程

附属工程包括服务区、停车区、收费站的建设，以及各种配套的监控系统、收费系统、通信系统等机电设备的安装与调试；此外还有公路交通安全设施的安装，包括护栏、道路交通标志、路面标线、隔离设施、防眩设施、视线诱导标等。

附属工程在路基完成后基本建成，均在公路用地范围内建设，主要采用外购设备与配件进行安装与调试。

#### (9) 绿化工程

工程绿化工程包括边坡植草防护、服务区的绿化与美化以及路测用地范围内的路树建设，其中草被建设采用喷播草种或植草皮的方式，乔、灌采用苗木移栽的方式进行。

## 2、施工组织计划

### (1) 施工组织设计

做好施工组织设计，使每个施工项目的施工方案切合实际，明确施工规范及施工操作规程的技术要求。明确施工管理人员的岗位职责和权限，做到按质量、进度要求实行计划用款，在施工过程中严格组织实施。同时，依据本工程分项工程的特点，以及工程沿线的自然条件如雨季、冬季、干旱等因素，综合考虑，统筹兼顾。

### (2) 技术培训

高速公路的建设是一项计划性、科学性、技术性很强的工作，为保证项目的工程质量和建设工期及充分发挥投资效益，应有针对性的对工程管理、施工、监理人员进行培训。除进行常规的工程技术培训外，应加强对管理干部、监理人员、财务人员的培训。通过培训提高分阶段的综合管理能力的专业技术水平，以达到提高全体工作人员的综合素质。各种培训工作必须严格实行，制定完善的组织、执行制度，并在经过考核、评定合格者，才给予上岗资格，为创造优质工程做好铺垫。

### (3) 施工监理

施工监理是保证工程质量的主要手段之一。建议由项目公司在国内公开进行招投标选择有资质、实力较强的监理单位，负责工程质量的监理，确保本工程的工期和质量。

### 2.2.11 筑路材料及运输条件

(1) 路基填料：①山地及丘陵路段，尽可能移挖作填，以减少弃方和借方。局部缺方路段，结合农田改造情况选取土源。弃方可填沟造田，不占或少占农田，防止水土流失，堵塞河道或冲淤农田。②路线所经各河流河漫滩及阶地路段，路基填料结合地方水利建设，利用河道改造，争取部分土源，也可在路线附近河道挖取沙砾垫填路基，以达到节约土地、保持生态平衡的目的。

(2) 石料：沿线石料主要从上思县万鑫采石场和崇左市银山石场、崇左江州镇六鸡英安岩场采购，储量丰富，石料质量可满足工程需要，采用社会运输方式，汽车运往工地。

(3) 熟石灰：主要从上思县万鑫采石灰厂购买，可满足工程使用要求。采用社会运输方式，汽车运往工地。

(4) 中粗砂：沿线工程用人工砂主要从上思县万鑫采石场和崇左市银山石场、崇左江州镇六鸡英安岩场采购，河砂从三华沙场采购，各砂场储量丰富，质量较好，可满足工程使用要求。采用社会运输方式，汽车运往工地。

(5) 用水用电：项目所处区域地表水系发达，水资源较为丰富，施工用水可就近取河、渠或水库储水。也可直接抽取地下水。沿线工程用电基本能满足要求，电力供应可与电力部门协商解决。

(6) 四大主材：①钢材：大部分可于区域内就近购买，少部分普通钢材及高强钢丝从外省市购进或进口。②沥青从区域内就近购买。③木材：当地木材基本可满足工程需要，主要由区域内就近购入。④水泥：防城港市有多个生产水泥的厂家，生产大量不同标号的高质量水泥，完全可以满足工程建设需要。

#### (7) 材料运输条件

项目所处区域内有合那高速、国道 G219（峒中段）、省道 S313、省道 S516、省道 S312 等连接成网的国道、省道和地方道路，路况良好，能满足筑路材料运输的要求。

### 2.2.12 建设工期及投资估算

本项目预计 2021 年 12 月开工建设，2025 年 12 月完工，建设工期 4 年。

本工程估算总金额为 1343960.04 万元。

## 2.3 工程分析

### 2.3.1 与相关规划的符合性分析

#### 2.3.1.1 与高速公路网的规划符合性分析

##### 1、项目与《广西高速公路网规划（2018-2030年）》相符性分析

2018年9月自治区交通运输厅、发展改革委编制完成并经自治区人民政府批复实施（桂政函[2018]159号文）的《广西高速公路网规划（2018-2030年）》高速公路规划方案提出我区未来高速公路布局方案为：“1环12横13纵25联”，实现“互联多区、汇聚核心、外通内畅、衔接充分、布局平衡、可靠高效”的规划目标，总规模15200公里。本项目为规划中的纵8线。本项目建成后将形成一条南宁经上思至峒中的南北大通道，极大的方便了南宁和峒中口岸的交流与沟通，促进中国与越南高速路网的互联互通。本项目的建设，可将合那高速公路、东兴至凭祥高速公路连接起来，形成广西壮族自治区北部湾地区的重要运输网络，促进广西高速公路网的完善。

综上所述，本工程符合《广西高速公路网规划（2018-2030年）》。本工程在广西高速公路网规划网中的位置见图2.3-1。

##### 2、项目与《广西高速公路网规划环境影响报告书》相符性分析

《广西高速公路网规划（2018-2030）环境影响报告书》（2018年9月取得自治区环保厅审查意见）中对该公路的具体及本次评价对规划环评要求的落实情况见表2.3-1。

2.3-1 项目环评对规划环评要求的落实情况

序号	规划环评的具体要求		项目落实情况
1	路线优化方案	禁止穿越饮用水水源一级保护区，并尽量避让二级保护区及准保护区。	项目选线已对沿线各级水源保护区进行了避让，项目用地不涉及水源保护区。
2	生态环境保护措施建议	路线尽量远离自然保护区、动物主要栖息地等；设置合理的通道，保证一定的桥隧比，尽量降低对动物的阻隔；加强对施工人员宣传教育，加强施工期水土保持等措施。	项目对十万大山国家级自然保护区进行了避让，公路用地不涉及保护区范围，公路边界与保护区边界最近距离约50m，保护区附近段采用隧道方式建设。保护区附近大部分采取桥梁和隧道方案建设，拟建公路本身对栖息地连通性的影响较小。本评价建议加强对施工人员的宣传教育，禁止施工人员猎杀野生动物，并按项目水土保持方案采取相应的水土保持措施。

3	声环境保护措施建议	路线尽量避绕敏感建筑，合理安排施工时间，尽量擦用低噪声路线结构，对噪声超标建筑采取适当的降噪措施。	项目沿线主要为乡村房屋；项目采用沥青混凝土路面，从源头减缓了对声环境敏感点的影响；本评价建议临近敏感点路段施工尽量避开午间和夜间，并对噪声超标敏感点采取设置隔声屏障、换装隔声窗等措施。
4	水环境保护措施建议	对不能纳入城镇污水收集系统的交通附属设施污水，应经自设的污水处理设施处理后方可排放；穿越水源二级保护区路段需设置相应的事故应急设施。	本评价建议项目服务及管理设施设置污水处理装置，污水在处理达标后排入周边河沟或灌渠。本次评价要求位于水源地路段采取事故应急池等事故应急设施。
5	环境空气保护措施建议	加强施工期扬尘治理，加强公路绿化。	本评价要求预制场、搅拌站、弃土场等易产生扬尘的临时工程应合理选址，尽量远离环境空气敏感目标；施工期加强洒水降尘等措施。

### 2.3.1.2 与《广西壮族自治区主体功能区规划》相符性分析

根据《广西壮族自治区主体功能区规划》（桂政发[2012]89号），防城港市防城区属于国家重点开发区域，其功能定位为：我国面向东盟国家对外开放的重要门户，中国—东盟自由贸易区的前沿地带和桥头堡，中国—东盟区域性的物流基地、商贸基地、加工制造基地和信息交流中心，成为带动支撑西部大开发的战略高地、我国沿海发展新增长极、重要国际区域经济合作区。发展方向为：深入实施广西北部湾经济区发展规划，全面落实国家赋予的各项优惠政策，在资源配置、产业布局、重大项目、政策支持等方面进一步加大倾斜力度，推动产业、港口、交通、物流、城建、旅游、招商、文化等实现大发展，充分发挥引领带动作用。构建以南宁为核心、南宁至滨海为主轴、综合运输通道为纽带的北部湾城市群，形成在全国有重要影响的大城市群。防城港市主要向中部和东部发展，实施“三岛三湾一核心六组团”的发展战略，建设成为我国沿海主要港口城市，环北部湾地区重要临海工业基地和门户城市。

防城港市上思县为自治区限值开发区（重点生态功能区），其功能定位为：提供生态产品、保护环境的重要区域，保障国家和地方生态安全的重要屏障，人与自然和谐相处的示范区。发展方向为：以保护和修复生态环境、提供生态产品为首要任务，不宜进行大规模高强度工业化城镇化开发，可实行保护性开发，因地制宜发展资源环境可承载的适宜产业和旅游业等服务业，引导部分人口逐步有序转移，根据不同地区的生态系统特征，增强生态服务功能，形成重要的生态功能区。能源和矿产资源丰富的地区，按照“点状开发、面上保护”原则，适度开发能源和矿产资源，发展当地资源环境可承载的特色优势产业。按照国家和自治区综合交通网络建设规划布局，统筹规划建设交通基础设

施。十万大山生态保护区以上思县为重点，着力加强以森林生态、保护植被和水土流失为主要内容的生态建设。

十万大山国家级自然保护区为禁止开发区域，功能定位为：保护自然文化资源的重要区域，珍稀动植物基因资源保护地，区域生态环境的核心区域。自然保护区按核心区、缓冲区和实验区分类管理。核心区，严禁从事任何生产建设活动；缓冲区，除可以从事必要的科学实验活动外，严禁其他任何生产建设活动；实验区，除可以从事科学实验、教学实习、参观考察、旅游以及驯化、繁殖珍稀、濒危野生动植物等活动外，严禁其他任何生产建设活动。

### 2.3.1.2 与沿线城市规划符合性分析

拟建公路全线穿越防城港市防城区、上思县和崇左市宁明县，主要穿越防城区峒中镇，上思县南屏乡、平福乡、华兰乡、叫安镇、思阳镇（上思县城），以及宁明县那楠乡。项目路线充分考虑与城镇总体规划相协调。

项目用地不涉及上思县县城、南屏乡、平福乡、华兰乡、叫安镇以及宁明县那楠乡总体规划范围内的用地，与上述区域的总体规划均无冲突。

项目峒中连接线和主线终点附近部分路段位于防城港区峒中镇总体规划范围内。项目主线推荐方案路线终点接峒中镇规划的那沙大道，峒中连接线沿峒中镇规划道路布设，终于峒中镇北面天岩村附近，接国道 G219，上述路段涉及用地均为峒中镇规划的交通设施用地，项目与峒中镇总体规划相符。

表 2.3-2 拟建公路与沿线规划区的位置关系

行政区域		公路与规划区距离	是否有规划	与规划的关系
防城区	峒中镇	主线终点接峒中镇规划的那沙大道，峒中连接线沿峒中镇规划道路布设，终于峒中天岩村附近。	有	经过区域为交通设施用地，与规划无冲突。
上思县县城总体规划		主线东侧约 5.4km	有	不在规划区范围内
上思县	叫安镇	主线东侧约 7.5km	有	不在规划区范围内
	华兰乡	主线东南侧约 1.1km，十万大山连接线东侧约 40m。	有	不在规划区范围内
	平福乡	主线西北侧约 6km	有	不在规划区范围内
	南屏乡	主线东南侧约 400m	有	不在规划区范围内
宁明县	那楠乡	主线西北侧约 16km	有	不在规划区范围内
	桐棉乡	主线西北侧约 21km	有	不在规划区范围内



根据表 2.3-2 分析可知，拟建公路与上思县县城总体规划规划及沿线乡镇规划无冲突，符合上思县县城总体规划及沿线各乡镇规划。

### 2.3.2 工艺流程

本项目道路工程主要包括路基工程和桥梁工程两部分，其施工期及营运期的工艺流程及主要产污节点见图 2.3-1，图 2.3-2。

#### (1) 路基工程工艺流程及产污节点

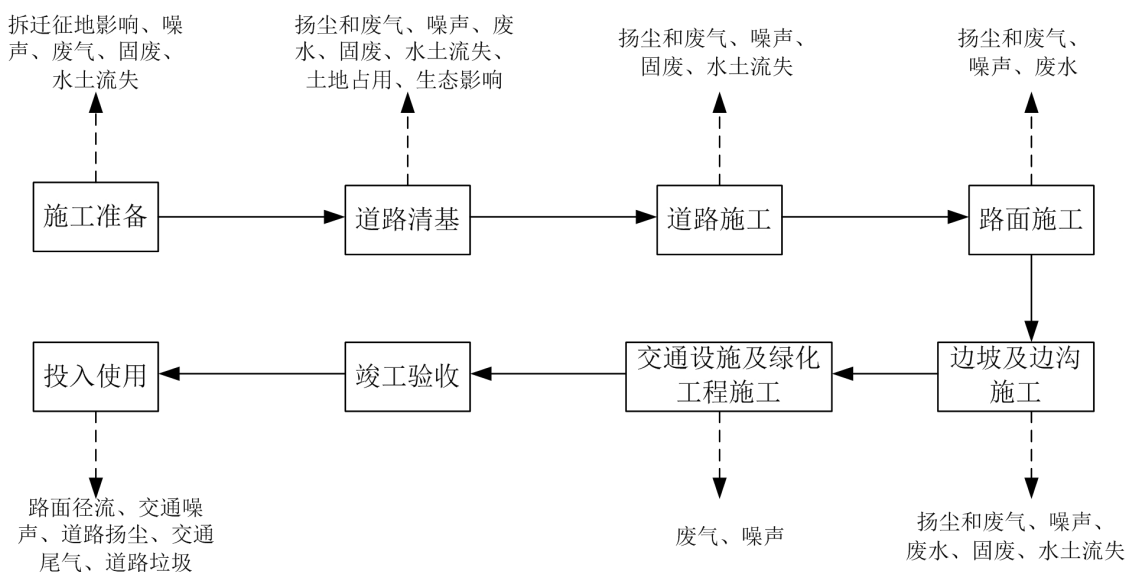


图 2.3-1 道路工程工艺流程及主要产污节点示意图

#### (2) 桥梁工程工艺流程及产污节点

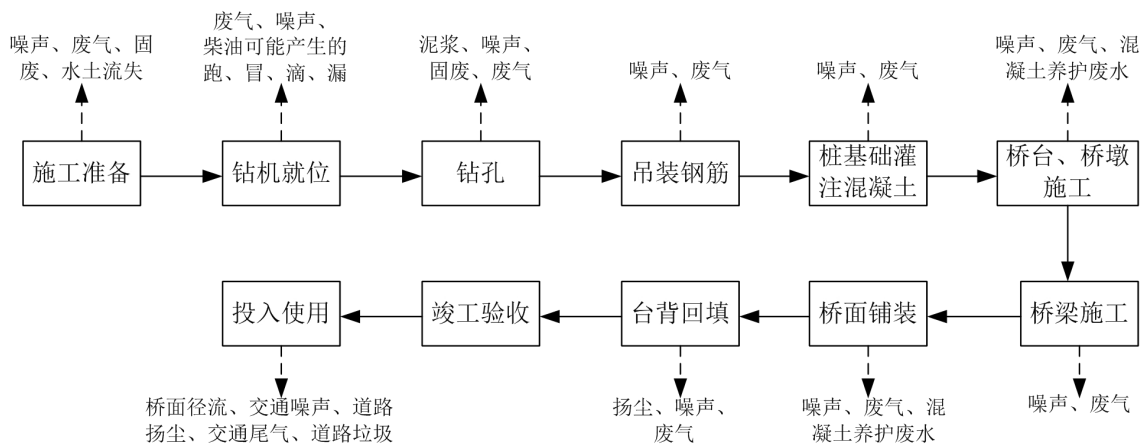


图 2.3-2 桥梁工程工艺流程及主要产污节点示意图

(3) 隧道工程工艺流程及产污节点

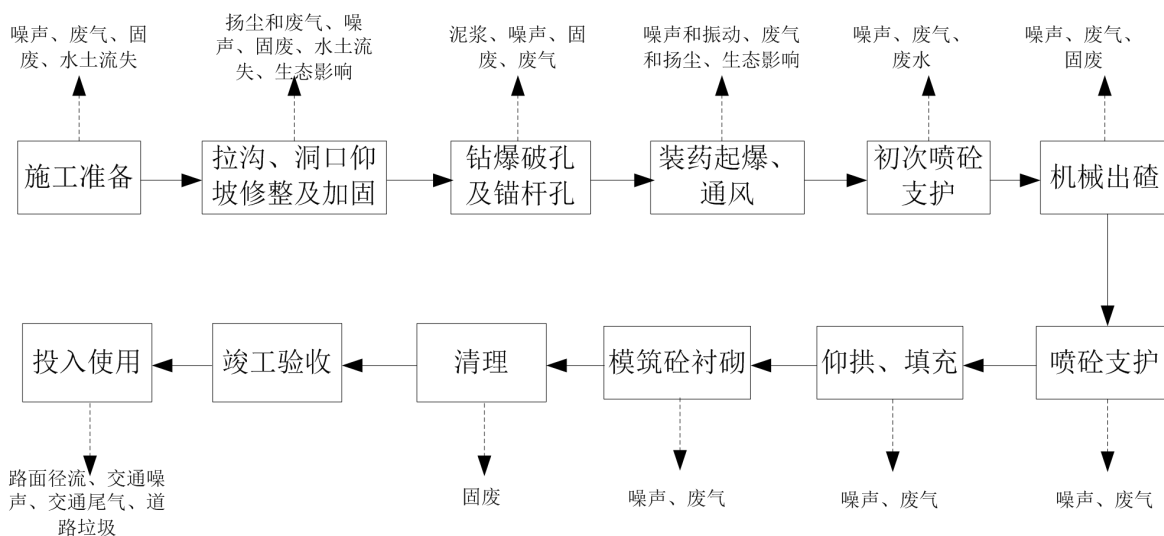


图 2.3-3 隧道工程工艺流程及主要产污节点示意图

2.3.3 生态影响分析

2.3.3.1 施工期生态影响分析

主体工程施工期生态影响源见表 2.3-3。

表 2.3-3 项目主体工程施工期生态影响分析一览表

序号	工程项目	生态影响分析	影响性质和程度
1	路基	植被破坏, 农田侵占, 路基裸露引发水土流失; 对用地区野生动物造成驱赶影响	一般是不可逆的, 影响较大
	填方	填压植被, 对局部天然径流产生阻隔影响, 也易产生水土流失	产生的边坡可恢复植被, 水土流失可控制, 但高填路段影响较大
	挖方	破坏地貌和植被, 易产生水土流失及地质灾害, 影响植被的生长	局部深挖路段水土流失发生隐患大, 对植被破坏大
2	路面	水土流失	影响中等、可控
3	桥梁	涉水桩基施工扰动水体和底质, 影响水生生态环境, 短期内对水生生物栖息、分布以及生活习性产生影响; 桥梁修建破坏河岸植被, 也易产生水土流失	影响较小、可控
4	隧道	隧道口植被和植物破坏, 产生的弃渣易发生水土流失, 施工中可能引发局部地质灾害	对隧道口破坏不可逆, 但影响较小, 渣场可恢复; 采取相应措施, 地质灾害可控
5	涵洞	易产生水土流失	影响较小、可控
6	服务、管理设施	占地导致植被破坏, 可引发水土流失	占地面积不大、影响较小, 可控

## (2) 临时工程施工期影响分析

表 2.3-4 项目临时工程施工期生态影响分析一览表

序号	工程项目	生态影响分析	影响性质和程度
1	施工道路	植被和植物遭到破坏，农田侵占，水土流失。	永久占地区植被永久性损失，临时占地区植被可恢复，影响中等。
2	弃渣场和临时堆土场	填压植被，易产生水土流失	结束后可恢复植被，水土流失可控制，影响不大。
3	施工营地	用地范围的植被和植物遭到破坏，易产生水土流失。	结束后可恢复植被，水土流失可控制，影响不大。
4	隧道周边	用地范围内的植被和植物遭到破坏、农田被侵占、易产生水土流失。	结束后可恢复植被，水土流失可控制，影响不大。

## 2.3.3.2 营运期生态影响分析

本项目运营后，在路侧产生明显的廊道生态效应，并使外来物种入侵成为可能；同时对路侧生境产生分割影响，局部生境片段化，对部分动物活动产生阻隔影响。其他的不利影响主要为随着交通环境改变、道路两侧规划开发活动的深入，导致项目周边土地利用格局的改变，随之带来的生态格局变化。

本项目对水生生态的影响集中在跨河路段，路面径流污水对涉水水质可能会造成污染。在正常情况下，道路沿线跨越明江及其支流的桥梁的桥面径流水正常情况下不会对下游河流造成影响，不会改变现有水体水质类别，不会对水体中的水生生物造成影响；但是，一旦在跨越桥梁水域出现事故，可能出现油类和装载物料泄漏导致桥面或路面污染，在遇降雨后，雨水经道路泄水道口流入附近的水域，会造成不同程度的 SS、石油类和 COD 的污染影响，会对上述水体水质造成污染影响，对这些水体中的水生生物造成影响。

## 2.3.4 水环境影响分析

## 2.3.4.1 施工期水环境污染源

公路所经区域水系发育，工程建设中有跨越大型地表水体桥梁、穿越山体的隧道以及施工营地生产、生活污水的排放等污染源，本工程污染源具体形式如下：

(1) 跨河桥梁施工中墩、台基础开挖，废渣不及时清运，岸侧裸露的墩台施工面、临河侧路基受雨水冲刷产生水土流失进入地表水体；桥梁上部结构吊装与清洗中掉落的混凝土块等，均是导致接纳水体中 SS 浓度增加的主要污染源。

(2) 跨河桥梁施工船只或者其他水中施工机械本身维护情况较差，跑、冒、滴油严重时，是受纳水体中石油类物质增加的主要来源。

(3) 隧道施工对水环境的影响主要表现为隧道涌水及施工废水排放。本工程全线设置隧道 18893m/12 座，其中特长隧道 8818m/2 座，长隧道 4634m/3 座，中隧道 4015m/5 座，短隧道 916m/2 座。一般情况下，拟建公路沿线长隧道施工废水产生量在 200~300m<sup>3</sup>/d，短隧道产生量约 100m<sup>3</sup>/d。

(4) 大型施工营地设有专门的拌合站、储料场、施工机械、车辆停放及维修区、生活区等。其中物料拌和站生产中将产生冲洗废水，含高浓度的 SS、COD；施工机械、车辆停放维修区在设备冲洗及维修时将产生含石油类物质的废水；储料场受雨水冲刷，缺少防护的情况下，砂石料堆放点路面雨水径流主要为含 SS 的污水；施工人员生活区所排污水主要含 COD、BOD<sub>5</sub> 及 N-NH<sub>3</sub>。

施工营地也是本工程污水的主要产生源，其产生的污水直接排放对受纳水体也将产生较大不利影响；若布置于临近跨河大桥侧，更易对临近水体造成污染。

类比同类工程，施工人数按 500 人计，生活用水量按 100L/d·人计，生活污水量按用水量的 80%计算，则施工人员生活污水排放量为 40t/d，年污水排放量为 14600t。

#### (5) 对下游取水口的影响

路基挖填方施工及桥梁施工可能造成区域水环境悬浮物浓度增加，可能会对下游水源保护区取水口水环境产生影响。

### 2.3.4.2 营运期水环境污染源

#### (1) 降雨冲刷路面产生的径流污水

影响路面径流污染程度的因素包括降雨强度、降雨历时、车流量、两场降雨之间的间隔时间、路面宽度、纳污路段长度等。根据国家环保部华南环科所对南方地区路面径流污染情况测定，降雨初期 1 小时内，及随后的污染物浓度情况见表 2.3-6。

表 2.3-6 路面雨水污染物浓度单位：mg/L

项目	5~20 分钟	20~40 分钟	40~60 分钟	平均值
pH 值	7.0~7.8	7.0~7.8	7.0~7.8	7.4
SS(mg/L)	231.42~158.22	185.52~90.36	90.36~18.71	100
COD <sub>Cr</sub> (mg/L)	7.34~7.30	7.30~4.15	4.15~1.26	5.08
石油类(mg/L)	22.30~19.74	19.74~3.12	3.12~0.21	11.25

注：在车流量和降雨量已知的情况下，降雨历时 1 小时，降雨强度为 81.6mm，在 1 小时内按不

同时间采集水样。

## (2) 交通服务设施污水

本工程全线设置服务区 2 处、停车区 1 处，收费站 4 处和 1 处桥隧管理站。

### ①生活污水产生量

$$Q_s = (K \cdot q_1 \cdot V_1) / 1000$$

式中： $Q_s$ —生活污水排放量，t/d；

$q_1$ —每人每天用水定额，L/人·d；

$V_1$ —服务区、停车区、收费站等设施人数；

$K$ —生活服务区排放系数，取 0.9。

服务区、停车区固定工作人员用水量按 150L/d 计，流动人员人均用水量按 15L/d 计；收费站人员用水量按 60L/d 计。

服务区流动人员人数估算：按到服务区的日交通量（以小客车计）的 5%（客车司乘按 3 人/辆计）取值。

### ②服务区洗车废水产生量

$$Q_q = (K \cdot q_2 \cdot V_2) / 1000$$

式中： $Q_q$ —汽车冲洗污水排放量，t/d；

$q_2$ —冲洗一辆车用水定额，L/辆，标准小客车用水量 30L/车；

$V_2$ —冲洗车辆，辆/d，洗车率为 0.5%；

$K$ —排放系数，取 0.9。

类比同类服务区，汽车维修污水按 3t/d 计。

### ③废水浓度

结合广西现有高速公路服务设施污水排放情况，确定各服务设施废水主要污染物浓度见表 2.3-7。

表 2.3-7 工程各服务设施所排废水主要污染物浓度 单位：mg/L

服务设施名称	项目	pH 值（无量纲）	SS	COD	BOD <sub>5</sub>	氨氮	石油类
服务区、停车区		7.5	300	300	250	25	2
收费站、桥隧管理站		7.5	300	300	250	25	2
汽车污水		—	600	200	—	—	20
汽车维修站		—	200	150	—	—	40

④服务设施污水产生量估算

本工程服务设施营运远期污水排放量估算见表 2.3-8，主要污染物排放量见表 2.3-9。

**表 2.3-8 本工程服务设施污水排放量一览表**

服务设施名称		污水来源	人数 (人)	污水量 (t/d)	合计 (t/a)
上思服务区		固定人员	80	10.8	3942
		流动人员	910	12.29	4485.85
		洗车废水	/	1.64	598.6
		维修污水	/	3	1095
		小计		27.73	10121.45
南屏停车区		固定人员	10	1.35	492.75
		流动人员	640	8.64	3153.60
		小计		9.99	3646.35
白马服务区		固定人员	80	10.8	3942
		流动人员	910	12.29	4485.85
		洗车废水	/	1.64	598.6
		维修污水	/	3	1095
		小计		27.73	10121.45
收费站	昌墩收费站	固定	30	1.62	591.3
	华兰收费站	固定	30	1.62	591.3
	南屏收费站	固定	30	1.62	591.3
	峒中收费站	固定	30	1.62	591.3
	桥隧管理站	固定	30	1.62	591.3
		小计		8.1	2956.5
<b>合计</b>				<b>73.55</b>	<b>26845.75</b>

**表 2.3-9 本工程服务设施污水产生量一览表**

设施名称	污水排放量 (t/a)		污染物处理前排放量 (t/a)					污水处理设施
			SS	COD	BOD <sub>5</sub>	氨氮	石油类	
上思服务区	生活污水	8427.85	2.53	2.53	2.11	0.21	0.02	地理式一体化 (MBR 法)
	洗车废水	598.6	0.36	0.12	0.00	0.00	0.01	
	维修污水	1095	0.22	0.16	0.00	0.00	0.04	
南屏停车区	生活污水	3646.35	1.09	1.09	0.91	0.09	0.01	
白马服务区	生活污水	8427.85	2.53	2.53	2.11	0.21	0.02	地理式一体化 污水处理设施
	洗车废水	598.6	0.36	0.12	0.00	0.00	0.01	
	维修污水	1095	0.22	0.16	0.00	0.00	0.04	
昌墩收费站	生活污水	591.3	0.18	0.18	0.15	0.015	0.001	地理式一体化 污水处理设施
华兰收费站	生活污水	591.3	0.18	0.18	0.15	0.015	0.001	
南屏收费站	生活污水	591.3	0.18	0.18	0.15	0.015	0.001	
峒中收费站	生活污水	591.3	0.18	0.18	0.15	0.015	0.001	
桥隧管理站	生活污水	591.3	0.18	0.18	0.15	0.015	0.001	
<b>合计</b>	<b>26845.75</b>	<b>8.21</b>	<b>7.61</b>	<b>5.88</b>	<b>0.585</b>	<b>0.155</b>		

## 2.3.5 环境空气影响分析

### 2.3.5.1 施工期环境空气污染源

#### (1) 施工扬尘

工程施工阶段，路基的开挖、筑路材料运输、装卸，及混凝土拌和、沥青使用、隧道施工均会产生大量的粉尘散落到周围大气中，建筑材料堆放期间遇大风天可能引起扬尘污染，对施工现场及施工便道周边大气环境产生不利影响。

#### (2) 燃油机械废气

工程施工机械主要有挖掘机、搅拌机、装载机、压路机、柴油动力机等燃油机械，燃油机械使用时会产生燃油废气，排放的污染物主要有 CO、NO<sub>x</sub>、THC。由于施工机械多为大型机械，单车排放系数较大，但施工机械数量少且较分散，其污染程度相对较轻。

#### (3) 沥青烟

工程采用沥青混凝土路面，沥青现场熬化和拌和过程中会产生沥青烟污染，在摊铺沥青路面过程中也将产生少量的沥青烟气。沥青烟中含有总烃、总悬浮颗粒物、苯并(a)芘等污染物，将对空气环境产生一定的影响。

沥青混凝土拌和设备配套安装沥青烟处理装置对沥青烟气统一收集、净化处理后通过排气筒排放，尽可能避免沥青烟的无组织排放；沥青混凝土摊铺的过程中会对周边环境空气造成短时间的影 响，其影响范围较小，时间也较短。沥青摊铺时经采取密闭加热摊铺装置，可减轻对环境空气和周边环境敏感点的影响。

### 2.3.5.2 营运期环境空气污染源

#### 1、汽车尾气排放

工程投入营运后，公路上过往车辆的汽车尾气对沿线两侧大气环境造成一定的负面影响，车辆尾气排放的主要污染物为 CO 和 NO<sub>2</sub>。

#### (1) 污染源强计算公式

公路上行驶汽车排放的尾气产生的污染可作为线源处理，尾气中气态污染物排放源强可根据《公路建设项目环境影响评价规范》（JTG B03-2006）中车辆排放污染物线源强度计算公式计算：

$$Q_j = \sum^3 3600^{-1} A_i E_{ij}$$

式中： $Q_j$ —— $j$ 类气态污染物排放源强度， $\text{mg}/(\text{s}\cdot\text{m})$ ；

$A_i$ —— $i$ 型车预测年的小时交通量，辆/h；

$E_{ij}$ —— $i$ 型车  $j$ 类污染物在预测年的单车排放因子， $\text{mg}/(\text{辆}\cdot\text{m})$ 。

(2) 单车排放因子的选取

由于 2020 年 7 月 1 日起开始实行《轻型汽车污染物排放限值及测量方法（中国第六阶段）》标准，因此，本工程近期（2026 年）、中期（2032 年）和远期（2040 年）单车排放因子均按照国 VI 标准取值，详见 2.3-10。

**表 2.3-10 机动车辆尾气污染物单车排放因子一览表** 单位： $\text{mg}/\text{km}$

车型	污染物	CO	NO <sub>x</sub>
	VI 阶段标准值	TM≤1305kg	700
	1305kg<TM≤1760kg	880	75
	1760kg<TM	1000	82

根据各预测年预测交通量和污染物单车排放因子计算本工程的 CO、NO<sub>2</sub> 排放源强，见表 2.3-11。（本次评价取  $\text{NO}_2=0.88\times\text{NO}_x$ ）。

**表 2.3-11 不同预测年份机动车尾气污染物排放源强一览表** 单位： $\text{mg}/(\text{s}\cdot\text{m})$

路段名称	2026 年		2032 年		2040 年	
	CO	NO <sub>2</sub>	CO	NO <sub>2</sub>	CO	NO <sub>2</sub>
起点—昌墩互通	0.060	0.004	0.117	0.009	0.200	0.015
昌墩互通—华兰互通	0.056	0.004	0.108	0.008	0.185	0.014
华兰互通—南屏互通	0.052	0.004	0.098	0.007	0.170	0.013
南屏互通—那造枢纽	0.049	0.004	0.092	0.007	0.159	0.012
那造枢纽—峒中枢纽	0.078	0.006	0.144	0.011	0.246	0.018
峒中枢纽—终点	0.053	0.004	0.102	0.008	0.175	0.013
连接线 L	0.021	0.002	0.041	0.003	0.078	0.006
连接线 P	0.045	0.003	0.000	0.000	0.000	0.000

**2、服务设施**

本工程配套设置服务区 2 处、停车区 1 处，为满足工作人员和过往司乘人员就餐需要，服务区将设餐厅，因此服务区大气污染源主要来源于厨房油烟排放。

**2.3.6 声环境影响分析**

**2.3.6.1 施工期噪声污染源分析**



施工期噪声主要源于施工机械作业以及材料运输车辆行驶。拆迁建筑物的拆除使用挖掘机等施工机械；材料运输车辆多为大、中型车，高速公路的施工机械设备种类较多，且源强高，根据常用公路施工机械实测资料，其污染源强详见表 2.3-12。

表 2.3-12 公路工程主要施工机械噪声源强一览表

序号	机械类型	型号	测点距施工机械距离(m)	最大声级 $L_{max}$ (dB(A))
1	轮式装载机	ZL40 型	5	90
2	振动式压路机	YZJ10B 型	5	86
3	双轮双振压路机	CC21 型	5	81
4	三轮压路机	/	5	81
5	轮胎压路机	ZL16 型	5	76
6	推土机	T140 型	5	86
7	轮胎式液压挖掘机	W4-60C 型	5	84
8	发电机组(2台)	FKV-75 型	1	98
9	冲击式钻井机	22 型	1	87
10	混凝土搅拌机	JZC350 型	1	79
11	摊铺机	SSP220C-5	1	80

局部隧道工程及对岩体边坡进行开挖的路段，可能需进行爆破作业，根据相关资料，突发性爆破的瞬间声级可达 130dB(A)，对周边声环境的瞬时影响较大，因此爆破噪声也是施工噪声污染的主要来源。

### 2.3.6.2 营运期噪声影响分析

营运期噪声源主要来自路面行驶的机动车辆产生的交通噪声。交通噪声的大小与车速、车流量、机动车类型、道路结构、路面结构、道路两侧建筑物、地形等多种因素有关。各类型车的平均辐射噪声级  $\overline{L_{oi}}$  见表 2.3-13。

表 2.3-13 各类型车的平均辐射声级一览表 单位：dB(A)

车型	平均辐射声级	备注
小型车	$L_{OS}=12.6+34.73\lg V_S$	$V_S$ 表示小型车的平均行驶速度
中型车	$L_{OM}=8.8+40.48\lg V_M$	$V_M$ 表示中型车的平均行驶速度
大型车	$L_{OL}=22.0+36.32\lg V_L$	$V_L$ 表示大型车的平均行驶速度

根据上述计算公式，结合各特征年各路段的交通量，本工程在各特征年各路段不同车型的辐射噪声级见表 2.3-14。

表 2.3-14 本工程各路段不同类型车辆的辐射声级一览表 单位: dB(A)

路段、车型		2026 年		2032 年		2040 年	
		昼间	夜间	昼间	夜间	昼间	夜间
起点—昌墩互通	小型车	79.48	79.56	79.29	79.49	78.91	79.36
	中型车	80.61	80.35	80.97	80.59	81.28	80.87
	大型车	86.45	86.27	86.72	86.44	86.97	86.65
昌墩互通—华兰互通	小型车	79.49	79.56	79.32	79.50	78.99	79.38
	中型车	80.58	80.33	80.92	80.56	81.24	80.82
	大型车	86.43	86.26	86.69	86.42	86.94	86.62
华兰互通—南屏互通	小型车	79.50	79.56	79.36	79.51	79.07	79.41
	中型车	80.54	80.31	80.87	80.52	81.19	80.77
	大型车	86.41	86.24	86.65	86.39	86.90	86.58
南屏互通—那造枢纽	小型车	79.51	79.57	79.38	79.52	79.12	79.43
	中型车	80.52	80.30	80.83	80.49	81.15	80.74
	大型车	86.39	86.24	86.62	86.37	86.87	86.56
那造枢纽—峒中枢纽	小型车	79.43	79.54	79.18	79.45	78.66	79.27
	中型车	80.74	80.43	81.10	80.69	81.36	80.99
	大型车	86.55	86.33	86.82	86.52	87.04	86.75
峒中枢纽—终点	小型车	79.50	79.56	79.35	79.51	79.04	79.40
	中型车	80.55	80.32	80.88	80.53	81.20	80.79
	大型车	86.41	86.25	86.66	86.40	86.91	86.59
L 连接线	小型车	71.83	71.87	71.71	71.83	71.42	71.72
	中型车	71.47	71.28	71.79	71.47	72.16	71.75
	大型车	78.28	78.15	78.51	78.29	78.80	78.49
P 连接线	小型车	71.68	71.82	71.38	71.71	70.72	71.48
	中型车	71.84	71.50	72.20	71.78	72.42	72.10
	大型车	78.55	78.31	78.82	78.51	79.02	78.76

## 2.3.7 固体废物影响分析

### 2.3.7.1 施工期固体废物影响源分析

本工程固体废物主要源于工程本身的弃土石方和施工营地的生活垃圾。

工程弃土石方数量多且分布广，主要来源于路基工程开挖、不良地质换填、桥梁桩基施工、隧道开挖等工序，工程弃土石方总量为 341.27 万 m<sup>3</sup>。

本期工程设施工生产生活区 8 处，每处施工人员约 100 人，按人均生活垃圾产生量 0.5kg/d 计，生活垃圾产生量为 0.40t/d（146t/a），工程施工工期 4 年，施工期间垃圾总量为 584t。

### 2.3.7.2 营运期固体废物影响源分析

营运期固体废物主要为服务区、收费站等地产生的生活垃圾。固定人员人均垃圾产

生量按 1kg/d 计，流动人员人均垃圾产生量按 0.25kg/d 计，估算本工程营运期垃圾产生量 343.10t/a。

### 2.3.8 事故风险

本工程投入营运后，运输有毒或有害危险品的车辆在沿线跨河桥梁、隧道工程、饮用水水源保护区等敏感路段发生交通事故后，将对河流水质产生影响，对人体健康、水生生态环境及水环境等将产生较大危害，带来环境风险。

本项目拟建设驳卜王孔河大桥跨越平福河，驳卜王孔河大桥距离下游平福乡平福河水源保护区（乡镇级）取水口约 12km，一旦在驳卜王孔河大桥发生运输危险品泄漏事故，泄露的危险品可顺河道向下游移动，对平福乡平福河水源保护区水质安全将构成一定的风险。

## 3 环境现状调查与评价

### 3.1 自然环境概况

#### 3.1.1 地形地貌

项目所经区域主要为上思县、防城区，局部路段属崇左市宁明县境，项目北段为丘陵地带，南段在十万大山山麓间穿行，地势蜿蜒起伏，崎岖不平。

上思县整体四周高、中间低，为典型的盆地地形，东部以丘陵为主，局部为低中山地貌，海拔多在 200~500m，东南部、南部为十万大山北脉及山麓，为中山地貌，地势起伏较大，一般海拔 600~1000m。

防城市北倚十万大山，南濒北部湾，东以茅岭江与钦州市分界，西南至峒中镇与越南山水相连，整个地势西北高，东南低。西北峻岭林立，高峰挺拔，越千米高峰有 18 座，其中最高为板八乡的久宝山，海拔 1448m；中部山丘错杂，连绵起伏，一般海拔 100~500m 之间；东南是丘陵地带，间有小块平原，海拔一般低于 600m。西南临近中越边界的北仑河，中部的江平江，东北的防城江等主要江河，均由西北向东南流出大海，其中北仑河流程最远，长 107km。境内山脉，主要是十万大山和其支脉东山，以及一些零星山岭。十万大山和东山，在防城的北部和西北部，山脉呈东北—西南走向，东北起平旺乡，西南经板八、峒中延伸入越南，县境内长达 130 多 km，是防城区与上思、宁明两县的分水岭，为县北部屏障。

宁明县的势东、南部高，北和西北部稍低，明江河谷平原低平。县境东南部为土山区，山高壑深，峰峦重叠，形成无数山间带状谷地和峰丛坡地，山高多在 500m 以上，坡度大于 30°，最高的浦龙山海拔 1358m。中部为土丘陵，坡度 10~25°；北部多为岩溶丘陵，坡度 30°以上，这些丘陵，海拔 200~500m 之间。北部靠中为明江河谷平原，自东向西横贯全县，面积约 1000km<sup>2</sup>，海拔 109.3~200m。

#### 3.1.2 地质构造及地震

##### 3.1.2.1 地层岩性

沿线出露地层主要为三叠系、侏罗系、第三系和第四系。其中侏罗系分布最广。现从下至上就地层岩性分述如下：

### 3.1.2.2 地质构造

项目区域位于南华准地台华夏褶皱带的粤西隆起西南端与右江褶断区越北隆起北缘褶断束东南端的接壤地区，相当于南岭纬向构造与新华夏系第二沉降带西南端的复合地带。

### 3.1.2.3 不良地质问题

受区域内构造影响，沿线地层相对比较破碎，基岩风化程度较高，岩石软硬不均，同时受到岩层、节理等结构面产状影响，浅表层岩土体结构稳定性较差，易发生崩塌、滑坡等不良地质现象。根据勘察成果资料，本项目不良地质主要为滑坡、塌方、崩坡堆积等，特殊性岩土主要为软土、高液限粘土、膨胀性岩土等。

### 3.1.2.4 地震

根据国家 2016 年 6 月 1 日实施的《中国地震动参数区划图》（GB18306-2015），路线范围内：（1）地震动反应谱特征周期为 0.35s；（2）地震动峰值加速度为 0.05g。

## 3.1.3 土壤

防城港市和上思县区域主要土壤有红壤、黄壤、冲积土、石灰土、紫色土、水稻土等类型。红壤分布在县内南亚热带各乡镇海拔 400~800m 的山地及中亚热带 400m 以下的丘陵地带，主要为砂页岩红壤，土体厚约 40~80cm，养分较丰富，适宜林木生长，是用材林与经济林的优良生长区。黄壤分布在中亚热带乡镇的中山地带，土层厚 40~80cm，腐植层表土富含有机质，其中中层砂页岩黄壤多分布于树木稀疏的山地，适宜种植牧草等周期短的植物，是暖季的优良牧场。水稻土主要分布在各乡镇地势较开阔、平缓、种稻史较长、排灌设施较好的台阶地、广谷、缓丘地带。

## 3.1.4 水文

### （1）地表水

拟建公路主要位于防城港市上思县和防城区境内，路线沿线河流主要有明江及其支流、北流河上游小支流，附近的主要水库包括那板水库及沿线村庄水库。

明江：又名紫江，珠江水系西江支流郁江支流左江上游南岸的最大支流。发源于十万大山北面的上思县未军隘。流经上思县、宁明县、龙州县入左江。全长 315km，流域

面积 6441km<sup>2</sup>。上思县内流程从叫安乡那荡村至双板村平念屯为东流；平念屯起折向北流，至县城东南 1km 处转向西流。县境内流经叫安乡、思阳镇、思阳乡、七门乡、在妙乡、华兰乡、平福乡等 7 个乡镇的那荡、平江、松柏、双板、那板、江平、思阳、华加、高加、叫安、三科、明哲、熟康、文明、昌墩、那工、高福、华兰、板文、板龙、雄杰、崇僚、六改、在妙、驮从、那苗等 26 个行政村。流程 134km，河面宽 120~150m，河床深 2~3m，最深处 7~8m，县内总落差 51m，控制集雨面积 1891km<sup>2</sup>。

平福河：又名驮淋河(旧称上鱼江)，从汪乐河与批江河汇合处的汪品起，流经南屏乡的英明、平福乡的伟华、平福、崇僚等村，流程 23km，河面自平福圩以下较宽，一般 80~120m，河床低，水深 2~3m，控制集雨面积 568km<sup>2</sup>，多年平均流量 16.94m<sup>3</sup>/s，于崇僚村赖荷屯附近注入明江。平福河由 4 条支流汇合而成：汪乐河，发源于十万大山平隆沟，全长 20km，流经米南、汪乐、桔梧等村屯。德安河，发源于十万大山的汪门一带，全长约 15km，流经叫宝、派妈等村屯。汪乐、德安河集雨面积 225km<sup>2</sup>，多年平均流量 7.63m<sup>3</sup>/s，落差 45m，在德安村的汪淋屯汇合后到汪品屯又合批江河成平福河。渠坤河（王孔河），发源于十万大山的天荣山，全长 14km，集雨面积 80.23km<sup>2</sup>，年平均流量 2.97m<sup>3</sup>/s，落差 42m，流经念洗、洗马、渠坤、平从等村屯，于平潭屯注入平福河。平岩河（汪达河），发源于十万大山薯茛岭，全长 27.5km，集雨面积 171km<sup>2</sup>，多年平均流量 6.34m<sup>3</sup>/s，总落差 66.6m，流经汪厘、百何、百管、桔潭、上寺、平岩、派崇、顶匠、赖浮等村屯，于汪凯注入平福河。

公安河：旧称百甲江，流经上思与宁明县接壤的边境。有两条分支流，一是发源于南屏乡十万大山的岸连山；一是发源于宁明县那楠乡南面十万大山的宝鸡岭和那利一带。两分支流于公安村的江叫屯汇合成公安河，流经平福乡的公安、板舍、明旺、六改和在妙乡的那苗村，全长 76km，于在妙乡那苗村注入明江。

北仑河：是中国和越南边境东段上的一条界河，发源于十万大山中，向东南在中国东兴市和越南芒街之间流入北部湾，全长 109km，其中下游 60km 构成中国和越南之间的边界线。北仑河一发源于那垌乡滩散村里火隘；一发源于北仑、板拍等处，全程 107km。在那良镇大河村会合，再由大河向东南流，至百叠村会合那良江，流经稔百、望兴、三隆、百韬、滩冷、狗尾赖等村至东兴街西南，分作两支：一支向西南流，经尖山脚，至越南芒街的岳山出海；一支向东南流，至罗浮村会合罗浮江，再流至竹山口出海，此

是中国与越南分界之水，在东兴街分流处，向为滩石所阻，水流较细。

## (2) 地下水

项目区地下水类型较复杂，主要为第四系松散岩类孔隙水、基岩裂隙水、岩溶裂隙水。地下水补给主要为大气降水、地表水入渗及水力联系，排泄方式主要为下降泉及地表水排出。项目区地下水埋深变化较大，存在水力联系，径流强烈。

### ①松散岩类孔隙水

分布在河流阶地、漫滩及山谷沟口，岩性为砂土、黏性土、卵砾石等地层，结构松散、透水性强，地表水补给条件比较好，水量丰富，富水性变化较大，形成潜水或上层滞水，局部具承压性，地下水位一般随地形起伏变化。主要受大气降雨及地表水的补给，地下水径流途径短，排泄迅速，一般在阶地前缘陡坎和冲沟切割处以下降泉形式排泄，受基岩阻隔及地形切割排出地表，水量一般较丰富，埋深波动大，一般不具稳定的地下水位，对工程建设有一定影响。

### ②基岩裂隙水

含水岩层主要为各时期的沉积岩、火成岩。地下水赋存在节理、构造裂隙、风化裂隙和张裂隙发育的断裂破碎带中。故构造节理、裂隙的密度大小和开启程度在一定程度上，决定了岩石的富水程度和地下水的富集规律，并与断裂构造密切相关，具有不均匀性和各项异性，水量较丰富。

## 3.1.5 气候

本项目路线位于北回归线南侧，气候特征属湿润的亚热带季风气候。项目区域阳光充足，雨量充沛，霜少无雪，气候温和。

上思属南亚热带季风气候，特征是终年气候温暖，霜期短，干湿季划分明显。冬季主要受北来大气团所控制，一般晴朗、干燥少雨；夏季主要受南来的热带和附热带海洋气团所控制，一般炎热多雨。由于受十万大山地形影响，全年多东北风，夏季受东南气流影响，形成炎热的时间长，雨量适中，温差不大。年平均日照时数为 1896.1 小时，年平均气温 21.7℃，年平均降雨量 1217.3mm，降雨量大部分集中在 4~9 月份。年平均风速为 1.9m/s，年平均相对湿度为 80%。气候温和，雨量适中，无霜期长，为各种动植物最适生长区之一。

防城港地处北部湾，具有明显的海洋性季风气候特点。年平均气温 22.5℃，极端最高气温 36.5℃，极端最低气温 2.8℃，每年七月份最热，月平均气温为 27.6℃~29.1℃。该地区降水主要集中在每年的 6~9 月份，占全年降水量的 71%左右，年最大降水量为 3111.9mm，年最少降水量为 1745.6mm，多年年平均降水量为 2362.6mm，一日最大降水量为 244.1mm。地区常风向为北北东，港内有群山环绕，风力不大，多年平均风速为 5m/s，强风风速一般为 20m/s；热带风暴年平均一次，最多 3 次，多发生在 6~9 月份，风力一般为 8~10 级。每次风暴持续的时间不长，最多 2 天，一般为半天至 1 天即可解除。

宁明县处北回归线以南，纬度较低，且距北部湾较近，受海洋季风调剂，所以形成终年温度较高，雨量较多，夏半年多雨，冬半年少雨，雨季旱季分明的亚热带季风气候。四五月开始受夏季风影响，多吹偏南风，升温迅速，雨季随之到来；6 至 8 月，夏季风极盛，常受台风影响，多大雨、暴雨天气，是全年雨量最集中的时期；9 月起，夏季风渐趋减弱，最后退出本县，雨季告终；11 月至次年 8 月，受冬季风影响，常吹偏北风。温度偏低，干燥少雨。

## 3.2 环境保护目标调查

### 3.2.1 生态环境保护目标调查

#### 3.2.2.1 自然保护区

##### (1) 广西十万大山国家级自然保护区

广西十万大山国家级自然保护区属广西防城港市上思县，小部分位于防城区，隶属十万大山山脉，位于中国西南，邻近南海北部湾，紧靠中越边境，属森林生态系统类型自然保护区。保护区地理坐标为东经 107°29'59"~108°13'11"，北纬 21°40'03"~22°04'18"。保护区总面积 58277.1hm<sup>2</sup>，其中核心区面积 23585.2hm<sup>2</sup>，缓冲区面积 22646.1hm<sup>2</sup>，实验区 12045.8hm<sup>2</sup>，森林覆盖率 64.8%。主要保护对象包括珍贵稀有动植物资源及其栖息地，广西南部沿海地区主要的水源涵养林，垂直带谱上的山地常绿阔叶林和不同自然地带的典型自然景观，保护区森林覆盖率 64.8%（不含灌木林）。1982 年建立十万大山省级自然保护区，2003 年 6 月经国务院批准晋升为国家级自然保护区。



本项目用地不涉及位于十万大山国家级自然保护区范围，临近保护区的位置属于保护区西南部，分2段，其中，HK57~HK62段主要采取隧道方式建设，公路边界距离保护区边界最近距离约590m，距缓冲区边界约2.2km，距离核心区最近距离约3.7km；HK74+500~HK76+500段全部采取隧道方式建设，公路边界距离保护区边界最近距离约45m，距缓冲区边界约7.3km，距离核心区最近距离约9.3km。项目与广西十万大山国家级自然保护区的相对位置关系见附图6。

### (2) 广西王岗山自治区级自然保护区

经广西壮族自治区人民政府以（桂政函〔2015〕106号）批准建立广西王岗山自治区级自然保护区。广西王岗山自治区级自然保护区位于广西钦州市钦北区，总面积为4193.5hm<sup>2</sup>，其中核心区853.6hm<sup>2</sup>，缓冲区448.3hm<sup>2</sup>，实验区2891.6hm<sup>2</sup>。范围涉及贵台、大直两个乡镇以及三十六曲林场王岗山工区18林班闸门（海拔626.0m），向西沿山脊，经657.4、670.0、838.5（狗挖山）高地，至833.0高地，向西北沿山脊，经870.0、937.5高地，至十万大山山脉防城区、上思和钦北区交界处（保护区最西端）。地理坐标是东经108°11'30"~108°15'41"，北纬21°58'41"~21°7'05"之间。主要保护对象为北热带季雨林和山地常绿阔叶林生态系统及蟒蛇、格木等珍稀濒危野生动植物。

拟建公路位于广西王岗山自治区级自然保护区西侧，与保护区边界距离约为32km。

### (3) 广西防城金花茶国家级自然保护区概况

广西防城金花茶国家级自然保护区始建于1986年4月，1994年4月，经国务院批准晋升为国家级自然保护区，是全国唯一以金花茶命名的自然保护区。2016年6月环境保护部《关于发布河北昌黎黄金海岸等6处国家级自然保护区面积、范围及功能区划的通知》，确定广西防城金花茶国家级自然保护区面积、范围及功能区划。广西防城金花茶国家级自然保护区总面积9098.6hm<sup>2</sup>，其中核心区面积1479.1hm<sup>2</sup>，缓冲区面积3459.2hm<sup>2</sup>，实验区面积4160.3hm<sup>2</sup>。保护区位于广西壮族自治区防城港市防城区境内，范围在东经108°01'57"~108°12'42"，北纬21°43'55"~21°49'36"之间。保护区主要保护珍稀濒危金花茶组植物及其赖以生存的北热带森林生态系统。

拟建公路位于广西防城金花茶国家级自然保护区西侧，与保护区边界距离约为22km。

#### 3.2.2.2 森林公园、风景名胜区

### (1) 十万大山国家森林公园

十万大山国家森林公园位于广西防城港市上思县南部、十万大山北麓，面积 8810hm<sup>2</sup>，东经 107°53′~107°57′，北纬 21°53′~21°55′，距上思县城 35km。森林公园创建于 1995 年 7 月，其前身是以水源林为管护对象的生态公益性林场—红旗林场；1996 年 8 月，中国林业局批复建立国家森林公园；2009 年 9 月，通过 AAAA 景区验收，是十万大山风景区划中开发最早，配套设施最齐全，风景最优美的地方。

拟建公路位于十万大山国家森林公园西北侧，主线与森林公园边界距离约为 14km，十万大山连接线与森林公园边界距离约为 2km。

### (2) 皇袍山景区

皇袍山景区位于上思县城以南叫安乡平江林场辖区内，距县城 27km，规划区总面积 2397hm<sup>2</sup>。皇袍山景区主要由逍遥河谷、七彩河谷、梦幻河谷组成，主要景点包括：神龟饮水、海豚戏瀑、狮子潭、母树吞石、金榜题名壁、龟恋潭、梦幻池、思想者、涌泉瀑布、天池等，来过魔石谷风景区的人都讲这里有灵瀑、幽潭、怪石、黄苔四绝。还有听涛赏水、走瀑戏浪、踩黄苔、钻石洞，闻花香种种耍法，这儿早春层峦叠翠，晚秋枫叶似火，通谷是灵瀑水世界，漫山是绿色生态园。并且有浓厚的人文资源沉淀，有典型的瑶族文化风情，有明代落魄文人赵古松传奇，渊远流长的商旅古道遗址等。

拟建公路位于皇袍山景区西侧，与森林公园边界距离约为 10km。

### (3) 百鸟乐园景区

百鸟乐园景区位于十万大山国家森林公园旁，占地 800 多亩，是一个以各种珍稀鸟类观赏为中心主题，以休闲度假、科普教育、康体培训、绿色环保为主要内容，并集“吃、住、玩、乐”为一体，具有参与性、趣味性、娱乐性特色的大型生态旅游度假景区，也是广西唯一的保护鸟类驯养、观赏基地，日接待游客可达 3000 人次。百鸟乐园的馆舍里已入住了孔雀、鸵鸟、锦鸡、秃鹫、灰鹤等几十种近千只鸟类动物供游客观赏。

拟建公路位于百鸟乐园景区西北侧，主线与森林公园边界距离约为 16km，十万大山连接线与森林公园边界距离约为 4km。

其他路段两侧为生态一般区域段，占地及公路中心线外 5km 范围内不涉及世界文化和自然遗产地等特殊生态敏感区，也不涉及风景名胜区、森林公园等重要生态敏感区。

#### 3.2.2.3 保护野生植物及古树

### (1) 重点保护植物、古树名木

#### ①十万大山国家级自然保护区路段

根据调查,位于十万大山国家级自然保护区内路段影响评价区共发现重点野生保护区植物 5 种,其中,国家 II 级野生重点保护区物种 3 种,分别金毛狗、樟和半枫荷,金毛狗和樟在影响评价区较为常见,均不在建设用地范围内;广西重点植物 2 种,均为兰科植物,物种分别是硬叶兰和紫花美冠兰。

#### ②其他路段

沿线调查范围内发现国家 II 级重点保护野生植物樟树 3 株(也属古树),均处于公路红线外;古树名木 9 株:其中古樟树 3 株、古扁桃 2 处、古橄榄 1 株、古龙眼 1 株、古秋枫 1 株和黄葛榕 1 株,均位于公路红线范围外。

### 3.2.2.4 重点保护野生动物

项目影响评价区所记录到的物种中,国家 II 级重点保护动物共 17 种,其中鸟类 16 种,包括蛇雕、松雀鹰、凤头鹰、普通鳶、红隼、红脚隼、燕隼、原鸡、白鹇、小鸦鹃、褐翅鸦鹃、草鸮、领角鸮、领鸺鹠、红角鸮、斑头鸺鹠;哺乳类 1 种:斑林狸。

广西重点保护物种 48 种,包括两栖类 7 种:黑眶蟾蜍、沼水蛙、泽陆蛙、棘胸蛙、斑腿泛树蛙、花姬蛙和大树蛙;爬行类 7 种:变色树蜥、钩盲蛇、三素锦蛇、滑鼠蛇、舟山眼镜蛇、眼镜王蛇和银环蛇;鸟类 25 种:灰胸竹鸡、环颈雉、四声杜鹃、大杜鹃、大拟啄木鸟、赤红山椒鸟、红耳鹎、白头鹎、绿翅短脚鹎、白喉红臀鹎、黑卷尾、灰卷尾、发冠卷尾、红嘴蓝鹎、灰树鹎、大嘴乌鸦、红尾水鹎、棕颈钩嘴鹎、棕颈钩嘴鹎、画眉、红嘴相思鸟、长尾缝叶莺、黄眉柳莺、大山雀和凤头鹟;哺乳类 9 种:北树鼯、倭松鼠、赤腹松鼠、中华竹鼠、果子狸、黄鼬、鼬獾、豹猫和小鹿。

CITES 附录 I 物种 1 种,即斑林狸;CITES 附录 II 物种 19 种,滑鼠蛇、舟山眼镜蛇、眼镜王蛇、蛇雕、松雀鹰、凤头鹰、普通鳶、红隼、红脚隼、燕隼、草鸮、领角鸮、领鸺鹠、红角鸮、斑头鸺鹠、画眉、红嘴相思鸟、北树鼯、豹猫;

IUCN 易危物种(VU) 4 种:包括棘胸蛙、舟山眼镜蛇、眼镜王蛇和斑林狸。

### 3.2.2.5 生态公益林

据调查,本项目沿线生态公益林分布主要集中在十万大山自然保护区及峒中镇附近路段,受影响的主要是国家二级公益林,主要植被类型为马尾松林。公路沿线公益林主

要分布在 HK54+200~HK57+800 段和 HK74+600~HK85+800 段，本项目穿越国家二级公益林长度合计约 11.31km。

### 3.2.2.6 鱼类资源和鱼类“三场”

本工程沿线的地表水体主要为明江及其支流，根据向防城港市和崇左市农业农村局咨询的结果，项目评价范围内上述地表水体中均未发现国家和广西重点保护或地方特有鱼类，也无明显规模的鱼类“三场”、鱼类洄游通道和水产种质资源保护区分布。

## 3.2.2 水环境保护目标调查

### 3.2.2.1 地表水体

项目区域附近主要河流为明江及其支流，主要水库为那板水库。

表 3.2-4 工程沿线主要地表水体情况

水域名称	与线路的关系	水质标准及使用功能	饮用水源取水口
那板水库	公路距水源保护区边界大于 10km，不涉及水源保护区水域范围。	III类，灌溉、饮用、发电	——
明江	本工程跨越明江（桥梁中心坐标 AK8+85，桥长 205m），建设明江六细大桥越水域，在水中设 6 座桥墩。	III类，工业、农业	——
平福河	本工程跨越平福河（桥梁中心坐标 K30+220，桥长 528m），建设驳卜王孔河大桥越水域，在水中设 2 座桥墩。	无规划，按III类	下游约 12km 为平福河水源保护区（乡镇）饮用水源取水口。
	本工程跨越平岩河（桥梁中心坐标 K39+630，桥长 469m），建设百管大桥越水域，水中不设桥墩。	无规划，按III类	——

### 3.2.2.2 饮用水水源保护区及水源地取水口

#### (1) 各级饮用水水源保护区

拟建公路沿线经过防城港市防城区峒中镇、宁明县那楠乡以及上思县平福乡、南屏乡、华兰乡、叫安镇和思阳镇。根据收集到的防城区峒中镇、宁明县那楠乡及上思县县城、各乡镇、农村千人水源地保护区的划分资料，本工程路线对沿线各级水源保护区进行了避让，占地均不涉及水源保护区。工程距离最近的水源保护区为峒中镇山泉水水源保护区（乡镇级），最近距离约为 130m，且工程路线位于水源保护区水流方向的下游。沿线各级水源保护区情况见表 3.2-3。

表 3.2-5 工程沿线各级饮用水水源保护区情况一览表

等级	水源地名称	水源地类型	使用状况	保护区与工程位置关系	备注
县级	上思县那板水库水源保护区	水库型	现用	不涉及；保护区位于主线东侧约 10km。	广西壮族自治区人民政府（桂政函[2011]341 号）《关于上思县县城饮用水水源保护区划定方案的批复》。
乡镇级	峒中镇山泉水源地	河流型	现用	不涉及；保护区位于主线西南侧约 130m。	广西壮族自治区人民政府（桂政函[2016]216 号）《关于同意防城港市乡镇集中式饮用水水源保护区划定方案的批复》。
	华兰镇汪豆河水源地	河流型	现用	不涉及；保护区位于主线东南侧约 11km。	
	南屏乡驮排河水源地	河流型	现用	不涉及；保护区位于主线东侧约 520m。	
	平福乡平福河水源地	河流型	现用	不涉及；保护区位于主线西北侧约 4.1km。	
	叫安镇凤凰水库水源地	湖库型	现用	不涉及；保护区位于主线东侧约 5.5km，十万大山连接线东北侧约 3.8km。	
	那楠乡红岩水库水源地	湖库型	现用	不涉及，保护区位于主线西侧约 15km 处。	广西壮族自治区人民政府（桂政函[2017]58 号）《广西壮族自治区人民政府关于崇左市乡镇集中式饮用水水源保护区划定方案的批复》。
	那楠乡培霜水源地	地下水	现用	不涉及，保护区位于主线西侧约 15km 处。	
农村集中式	叫安镇那当片区水源地	河流型	现有	不涉及；保护区位于十万大山连接线东侧约 4.8km。	防城港市人民政府（防政函[2018]118 号）《关于同意防城区农村集中式饮用水水源保护区划定方案的批复》。
	叫安镇平江村水源地	地下水	现用	不涉及；保护区位于十万大山连接线东北侧约 5.1km。	
	峒中镇板八村二公沟水源地	河流型	现用	不涉及；保护区位于主线东侧约 9.8km。	
	那楠乡那陶村那陶屯水源保护区	河流型	现用	不涉及，保护区位于主线西侧约 27km 处。	暂未批复

## (2) 沿线村屯分散式水源

经实地调查走访及询问相关部门，靠近集镇的村庄或有集中水源地供给的村庄，饮用水均来自自来水供给。沿途其余无集中水源供给的村屯，居民饮用水多数为取用山溪水或自家打井作为水源。评价范围内沿线各村屯村民饮用水情况详见表 3.2-5 中的“敏感点环境特征描述”。

### 3.2.3 大气及声环境保护目标调查

根据现场踏勘情况，本工程主要空气及声环境保护目标为沿线的村庄，评价范围内共有保护目标 60 处。具体情况见表 3.2-5。

表 3.2-5 工程沿线大气及声环境敏感点一览表

序号	行政区划	敏感点名称		路线桩号	与拟建公路位置关系					敏感点环境特征		
					方位	边界线/中线距离(m)	高差(m)	路基形式	户数/人数			
									4a类			2类
1	上思县思阳镇	玉学村委	淶黎屯	AK1+530~AK1+770	右侧	90/120	-4	桥梁/路基	—	80/410	临路建筑为1~3层砖混结构房屋，安装有铝合金玻璃窗。饮水取自井水。	
2		昌墩村委	那堂屯	AK2+930~AK3+340	左侧	17/30	-2	路基	8/40	95/500	临路建筑为1~3层砖混结构房屋，安装有铝合金玻璃窗。饮水取自井水。	
3	上思县叫安镇	文明村委	六细屯	AK8+530~AK8+880	两侧	9/22	-10	桥梁/路基	10/50	110/550	临路建筑为1~3层砖混结构房屋，安装有铝合金玻璃窗。饮水取自井水。	
4			那歪屯	AK9+960~AK10+300	右侧	315/358	-2	路基	—	2/12	临路建筑为2层砖混结构房屋，安装有铝合金玻璃窗。饮水取自井水。	
5			钦建屯	AK10+900~AK10+960	右侧	55/75	-10	路基	—	18/90	临路建筑为1~3层砖混结构房屋，安装有铝合金玻璃窗。饮水取自井水。	
6		高福村委	派楼屯	AK12+000~AK12+260	左侧	100/120	3	路基	—	35/170	临路建筑为1~3层砖混结构房屋，安装有铝合金玻璃窗。饮水取自井水。	
7			福淶屯	AK12+400~AK12+440	右侧	97/117	0	路基	—	20/110	临路建筑为1~2层砖混结构房屋，安装有铝合金玻璃窗。饮水取自井水。	
8			淶里屯	AK12+380~AK12+700	两侧	16/29	-22	桥梁/路基	6/30	50/255	临路建筑为1~3层砖混结构房屋，安装有铝合金玻璃窗，少量尖顶瓦房，安装木窗。饮水方式为自家打井。	
9			平钟屯	AK13+530~AK13+700	左侧	160/200	-8	桥梁	/	50/250	临路建筑为1~2层砖混结构房屋，安装有铝合金玻璃窗。饮水取自山溪水。	
10			那律屯	K16+350~K16+700	右侧	285/305	-12	桥梁/路基	—	35/165	临路建筑为1~3层砖混结构房屋，安装有铝合金玻璃窗。饮水取自井水。	
11			那豆屯	K6+690~K16+930	左侧	320/340	-10	路基	—	5/25	临路建筑为1~3层砖混结构房屋，安装有铝合金玻璃窗。饮水取自井水。	
12			淶审屯	K17+770~K17+870	左侧	60/88	7	路基	/	20/110	临路建筑为1~3层砖混结构房屋，安装有铝合金玻璃窗。饮水取自山溪水。	

序号	行政区划	敏感点名称		路线桩号	与拟建公路位置关系					敏感点环境特征		
					方位	边界线/中线距离(m)	高差(m)	路基形式	户数/人数			
									4a类			2类
13			立雷屯	K18+060~K18+490	左侧	250/290	0	路基	—	12/60	临路建筑为1~3层砖混结构房屋,安装有铝合金玻璃窗。饮水取自井水。	
14			贯布屯	K18+560~K18+750	左侧	70/90	0	路基	/	35/165	临路建筑为1~3层砖混结构房屋,安装有铝合金玻璃窗,少量1层尖顶瓦房,安装木窗。饮水取自井水。	
15	上思县华兰乡	华兰村委	崇琴屯	K20+090~K20+180	两侧	56/86	-9	桥梁/路基	/	65/325	临路建筑为1~3层砖混结构房屋,安装有铝合金玻璃窗,少量1层尖顶瓦房,安装木窗。饮水取自井水。	
16			厚利屯	K21+830~K22+100	右侧	40/70	10	路基	/	35/165	临路建筑为1~3层砖混结构房屋,安装有铝合金玻璃窗,少量1层尖顶瓦房,安装木窗。饮水取自井水。	
17		叫灯屯	K23+520~K23+600	左侧	305/330	-8	路基	—	8/40	临路建筑为1~3层砖混结构房屋,安装有铝合金玻璃窗,少量1层尖顶瓦房,安装木窗。饮水取自井水。		
18		俊仁村委	那隆屯	K24+100~K24+400	左侧	300/340	0	路基	—	12/60	临路建筑为1~3层砖混结构房屋,安装有铝合金玻璃窗。饮水取自井水。	
19			六兰屯	K25+900~K26+200	左侧	53/66	-5	路基	/	45/225	临路建筑为1~2层砖混结构房屋,安装有铝合金玻璃窗,少量1层尖顶瓦房,安装木窗。饮水取自井水。	
20	上思县平福乡	华伟村委	那忽屯	K27+020~K27+130	右侧	30/60	-3	路基	—	10/50	临路建筑为1~3层砖混结构房屋,安装有铝合金玻璃窗,少量1层尖顶瓦房,安装木窗。饮水取自井水。	
21	上思县南屏镇	英明村委	英明村	K30+280~K30+330	左侧	17/30	-20	桥梁	6/30	40/205	临路建筑为1~3层砖混结构房屋,安装有铝合金玻璃窗,少量1层尖顶瓦房,安装木窗。饮水取自井水。	
22			驳卜屯	K29+990~K30+180	左侧	197/210	-20	桥梁	—	35/165	临路建筑为1~3层砖混结构房屋,安装有铝合金玻璃窗。饮水取自井水。	
23		渠坤村委	其邻屯	K32+430~K32+480	右侧	145/185	0	路基	—	6/80	临路建筑为1~3层砖混结构房屋,安装有铝合金玻璃窗。饮水取自井水。	

序号	行政区划	敏感点名称		路线桩号	与拟建公路位置关系					敏感点环境特征		
					方位	边界线/中线距离(m)	高差(m)	路基形式	户数/人数			
									4a类			2类
24			平从屯	K32+850~K33+430	右侧	15/28	-10	桥梁	2/10	85/425	临路建筑为2~3层砖混结构房屋,安装有铝合金玻璃窗。饮水取自井水。	
25		米强村委	百管屯	K40+120~K40+230	左侧	312/325	-75	路基	—	10/50	临路建筑为1~3层砖混结构房屋,安装有铝合金玻璃窗。饮水取自井水。	
26			百化屯	K40+680~K41+100	左侧	282/295	-60	路基/桥梁	—	20/110	临路建筑为1~3层砖混结构房屋,安装有铝合金玻璃窗;少量尖顶瓦房,安装木窗。饮水取自井水。	
27			枯叫村委	斗笠屯	K46+030~K46+100	右侧	276/316	4	路基	—	12/60	临路建筑为1~3层砖混结构房屋,安装有铝合金玻璃窗;少量尖顶瓦房,安装木窗。饮水取山泉水。
28		枯叫屯		K46+830~K46+930	右侧	187/200	70	隧道	—	25/125	临路建筑为1层尖顶瓦房,安装木窗,1~2层砖混结构房屋,安装有铝合金玻璃窗。饮水方式为山泉水。	
39		六葵屯		K49+150~K49+370	右侧	19/32	6	路基	2/10	15/75	临路建筑多为1层瓦房,安装木窗。饮水方式为山泉水。	
30		乔贡村委	巴内屯	HK53+190~HK53+600	两侧	45/85	36	路基	—	35/170	临路建筑为2~3层砖混结构房屋,安装有铝合金玻璃窗。饮水方式为山泉水。	
31			六兰屯	HK55+130~HK55+290	左侧	140/160	23	桥梁/路基	—	25/170	临路建筑为2~3层砖混结构房屋,安装有铝合金玻璃窗。饮水方式为山泉水。	
32			吞考屯	HK57+000~HK57+320	左侧	85/98	-80	隧道	—	8/45	临路建筑为2~3层砖混结构房屋,安装有铝合金玻璃窗。饮水方式为山泉水。	
33		逢留村委	枯敏屯	HK60+400~HK60+500	左侧	245/325	32	桥梁/路基	—	25/130	临路建筑为2~3层砖混结构房屋,安装有铝合金玻璃窗。饮水方式为山泉水。	
34	宁明县那楠乡		枯强屯	HK63+700~HK63+900	左侧	210/260	70	路基	—	20/110	临路建筑为2~3层砖混结构房屋,安装有铝合金玻璃窗。饮水方式为山泉水。	
35			岬来屯	HK66+200~HK66+600	左侧	337/350	306	隧道	—	18/100	临路建筑为2~3层砖混结构房屋,安装有铝合金玻璃窗。饮水方式为山泉水。	



序号	行政区划	敏感点名称		路线桩号	与拟建公路位置关系					敏感点环境特征		
					方位	边界线/中线距离(m)	高差(m)	路基形式	户数/人数			
									4a类			2类
36				HK64+900~HK65+290	右侧	7/20	170	桥梁	—	17/85	临路建筑为2~3层砖混结构房屋,安装有铝合金玻璃窗。饮水方式为山泉水。	
37	城区峒中镇	那丽村委	巴冷屯	HK80+420~HK80+500	左侧	180/105	-20	路基	—	10/50	临路建筑为2~3层砖混结构房屋,安装有铝合金玻璃窗。饮水取自山泉水。	
38			北平屯	HK81+800~HK82+500	右侧	12/25	5	路基	12/60	90/460	临路建筑为1~3层砖混结构房屋,安装有铝合金玻璃窗。另有1层尖顶瓦房,安装木窗。饮水取自山泉水。	
39			寻岸屯	HK82+540~HK82+950	左侧	17/40	-5	路基	3/15	25/125	临路建筑为1~3层砖混结构房屋,安装有铝合金玻璃窗,1层尖顶瓦房,安装木窗。饮水取自山泉水。	
40			那远屯	HK82+900~HK83+040	右侧	23/36	-60	桥梁	4/20	10/50	临路建筑为1~3层砖混结构房屋,安装有铝合金玻璃窗。饮水取自山泉水。	
41			板典村委	冷内屯	HK83+600~HK83+800	左侧	42/55	-8	路基	6/30	10/50	临路建筑为2~3层砖混结构房屋,安装有铝合金玻璃窗。饮水取自山泉水。
42	那怀屯	HK86+400~HK86+550		左侧	33/46	-14	路基	2/10	30/150	临路建筑为2~3层砖混结构房屋,安装有铝合金玻璃窗。饮水取自井水。		
43	防城区峒中镇	板典村委	天岩屯	PK1+400~PK1+480	两侧	4/9	-10	路基	8/40	30/150	临路建筑为2~3层砖混结构房屋,安装有铝合金玻璃窗。饮用井水。	
44			板沟屯	PK1+100~PK1+480	右侧	5/10	-10	路基	6/30	25/125	临路建筑为2~3层砖混结构房屋,安装有铝合金玻璃窗。另有少量1层尖顶瓦房,安装木窗。饮用井水。	
45	上思县华兰镇	华兰村委	大路屯	LK1+550~LK1+790	左侧	23/28	0	路基	2/10	40/210	临路建筑为2~3层砖混结构房屋,安装有铝合金玻璃窗。饮用自来水。	
46			华兰屯	LK1+580~LK1+800	右侧	11/16	0	路基	10/50	45/225	临路建筑为2~4层砖混结构房屋,安装有铝合金玻璃窗。饮用自来水。	
47			那余屯	LK4+060~LK4+350	两侧	15/20	3	路基	25/125	30/150	临路建筑为2~3层砖混结构房屋,安装有铝合金玻璃窗。饮用井水。	
48		华城村	平纳屯	LK5+000~LK5+320	左侧	3/8	-3	路基	10/50	45/225	临路建筑为1~4层砖混结构房屋,安装有铝合金玻璃窗。饮用井水。	

序号	行政区划	敏感点名称	路线桩号	与拟建公路位置关系					户数/人数		敏感点环境特征
				方位	边界线/中线距离(m)	高差(m)	路基形式	4a类			
49		委	华城屯	LK5+160~LK5+370	右侧	7/12	-3	路基	8/40	15/75	临路建筑为2~3层砖混结构房屋,安装有铝合金玻璃窗。饮用井水。
50			那留屯	LK5+800~LK5+960	两侧	10/15	0	路基	3/15	28/140	临路建筑为1~3层砖混结构房屋,安装有铝合金玻璃窗;另有少量1层尖顶瓦房,安装木窗。饮用井水。
51			渠迷屯	LK6+700~LK6+900	右侧	155/160	8	路基	—	10/50	临路建筑为1层尖顶瓦房,安装木窗;另有1~3层砖混结构房屋,安装有铝合金玻璃窗。饮用井水。
52	上思县叫安镇	提高村委	派井屯	LK9+400~LK9+500	左侧	15/20	0	路基	8/40	15/75	临路建筑为1~层砖混结构房屋,安装有铝合金玻璃窗;另有1层尖顶瓦房,安装木窗。饮用井水。
53			那提屯	LK10+050~LK10+130	左侧	135/140	-5	路基	—	20/100	临路建筑为2~4层砖混结构房屋,安装有铝合金玻璃窗。饮用井水。
54			那葵屯	LK10+480~LK10+820	两侧	18/23	5	路基	12/60	50/250	临路建筑为2~3层砖混结构房屋,安装有铝合金玻璃窗。饮用井水。
55			那禁屯	LK11+450~LK11+570	右侧	3/8	0	路基	12/60	35/165	临路建筑为2~3层砖混结构房屋,安装有铝合金玻璃窗。饮用井水。
56			百派屯	LK11+620~LK11+800	右侧	123/128	-3	路基	—	18/90	临路建筑为2~3层砖混结构房屋,安装有铝合金玻璃窗;少量1层尖顶瓦房,安装木窗。饮用井水。
57			提高屯	LK11+660~LK11+900	右侧	3/8	-5	路基	18/90	15/75	临路建筑为1~3层砖混结构房屋,安装有铝合金玻璃窗。饮用井水。
58			枯亚屯	LK11+700~LK11+940	左侧	55/60	-4	路基	2/10	30/150	临路建筑为2~3层砖混结构房屋,安装有铝合金玻璃窗;少量1层尖顶瓦房,安装木窗。饮用井水。
59			那角屯	LK13+590~LK13+700	左侧	15/20	5	路基	3/15	10/50	临路建筑为1~3层砖混结构房屋,安装有铝合金玻璃窗。饮用井水。
60		那当村委	米海屯	LK14+460~LK14+530	左侧	115/120	5	路基	—	30/150	临路建筑为1~3层砖混结构房屋,安装有铝合金玻璃窗;少量1层尖顶瓦房,安装木窗。饮用井水。

## 3.3 生物多样性现状调查与评价

### 3.3.1 概述

#### 3.3.1.1 基础资料收集

对项目所在区域现有基础资料进行收集分析，主要包括：工程可行性研究报告、工程图件、《广西野生动物》、《广西陆生脊椎动物分布名录》、《广西森林》、《广西植物志》、《广西树木志》、《广西陆生野生动物资源调查与监测研究报告》、《第二次全国重点保护野生植物资源调查广西壮族自治区调查报告》、以及路线涉及各市县的土地利用总体规划、重点公益林区划界定报告等专著，以及相关公开发表的研究论文。

#### 3.3.1.2 生物多样性调查方法

##### (1) 植物与植被

##### ①植物的调查方法

评价区植物资源现状调查采取资料收集和现场踏勘相结合方法进行。首先到当地相关部门收集该地区地方志、植物名录以及野生植物调查报告等资料。其次，采取路线调查与样方调查相结合的方法进行全线现场踏勘，对成片农业生产区以及城镇居住区段采取路线调查，在代表性工程区域以及植被发育良好的区域实行样方调查。对珍稀濒危保护植物、古树名木以及资源植物采取野外调查、专家咨询和民间访问相结合的方法进行。

##### ②植被调查

植被调查采取资料收集、现场踏勘与卫星遥感相结合的方法进行。现场踏勘采取路线调查和典型样地调查相结合的方法。路线调查主要是对评价区进行踏勘、通过全线观察，记录项目沿线大致的植被类型、结构和主要的物种组成情况。

##### ③物种多样性调查

根据导则中物种多样性调查的要求，评价范围主要植被类型物种多样性调查根据样方实测，采用香农威纳指数（Shannon-Wiener index）表征。公式如下：

$$H = -\sum_{i=1}^s P_i \ln (P_i)$$

式中：H——群落的多样性指数；

S——种数；

$P_i$ ——样品中属于第  $i$  种的个体比例，如样品总个体数为  $N$ ，第  $i$  种个体数为  $n_i$ ，则  $P_i=n_i/N$ 。

#### ④生物量调查

生物量是指一定地段面积内某个时期生存着的活有机体的重量，以  $t/hm^2$  表示。生物量调查以样方群落调查为基础，再以经验公式进行估算，然后结合相关的研究结果进行合理修正。森林群落生物量的测定一般采取样地调查和维量分析方法，群落的生物量估算方法如下：

样方调查测定每棵树木的胸径和高度，然后利用下列方程对生物量进行估算：

$$\text{树干 } W=0.000023324 (D^2H) 0.9750$$

$$\text{树枝 } W=0.000021428 (D^2H) 0.906$$

$$\text{树叶 } W=0.00001936 (D^2H) 0.6779$$

方程式中  $W$  为生物量 ( $t$ )， $D$  为树干的胸高直径 ( $cm$ )， $H$  为树高 ( $m$ )

地下部分的生物量按下列关系推算：

$$\text{地下部分生物量} = \text{地上部生物量} * 0.164$$

森林林下草本层和灌木层的生物量方程为：

$$Y_c=0.34604 (CH) 0.93697$$

$$Y_g=0.32899 (CH) 0.9068$$

其中  $Y_c$  和  $Y_g$  分别为单位面积草本层和灌木层生物量 ( $t/hm^2$ )， $H$  为高度 ( $m$ )， $C$  为盖度 (%)。

#### ⑤生态制图

在资料调研和现场踏勘的基础上，运用 GPS、RS 和 GIS 相结合的空间信息技术，进行地面类型的数字化判读，完成数字化的植被图和土地利用类型图。

A.评价区卫星影像图：2010 年 11 月 LandSat-8 的 OLI（运行性陆地成像仪）卫星影像；

B.评价区土地利用现状图：利用遥感影像，结合 1: 10000 地形图，参考国土部门提供的土地利用规划图，运用 ERDAS Imagine9.1，ArcGIS10.1 等软件对土地利用进行分类统计；

C.评价区植被类型图：采用 ERDAS Imagine9.1，ArcGIS10.1 软件对遥感影像进行

植被类型的遥感解译，并结合现场调查资料对分类结果进行验证和校正。

### (2) 陆生野生脊椎动物调查方法

采取资料调研、走访调查（专家咨询、民间访问）和样线调查等多种方法对沿线野生动物进行调查。走访调查主要针对当地林业部门及生境良好区域附近熟悉当地野生动物情况的本地居民。现场沿线调查中，针对鸟类、大型兽类、小型兽类、两栖类、爬行类等不同陆生动物的特点选取数量统计法，调查野生动物（哺乳类、鸟类、两栖类和爬行类）种类和数量、生态习性、分布范围等指标，以及栖息地环境条件；重点对列入国家及地方野生保护名录动物及其生境进行调查。

采用数量等级方法评估各类动物种类数量的丰富度。数量等级：数量多用“+++”表示，该种群为当地优势种；数量较多，用“++”表示，该动物种为当地普通种；数量少，用“+”表示，该物种为当地稀有种。估计数量等级评价标准见表。

### (3) 水生生物调查方法

采用资料调研、专家咨询、民间访问和现场踏勘等方法，对路线跨越的河流段的保护鱼类、洄游鱼类以及鱼类“三场”（产卵场、越冬场和索饵场）进行重点调查。

#### 3.3.1.3 调查内容

生态环境现状调查的主要内容有区域生态环境特征、生态敏感区、珍稀濒危保护物种、植物与植被现状、野生动物和水生生物现状、农业生态现状等。对生态敏感区、植被发育良好的区域以及野生重点保护动植物进行重点调查。

#### 3.3.1.4 评价方法

利用野外调查和收集的资料，采用生态机理分析法、综合指标法、系统分析法、类比分析法、景观生态学法、图形叠置法等方法进行评价分析。

### 3.3.2 生态环境功能区划调查

根据《广西壮族自治区生态功能区划》，全区划分为生态调节、产品提供与人居保障等 3 类一级生态功能区。在一级生态功能区的基础上，依据生态功能重要性划分为 6 类二级生态功能区。其中生态调节功能区包含水源涵养与生物多样性保护功能区、水源涵养功能区、生物多样性保护功能区、土壤保持功能区等 4 个二级生态功能区，产品提供功能区为农林产品提供功能区，人居保障功能区为中心城市功能区。在二级生态功能类型区的基础上，根据生态系统与生态功能的空间差异、地貌差异、土地利用的组合以

及主导功能划分为 74 个三级生态功能区。同时以水源涵养、土壤保持、生物多样性保护等三类主导生态调节功能为基础，确定了 9 个重要生态功能区。

本项目位于防城港市上思县、防城区和崇左市宁明县境内，涉及“1-1-14 十万大山水源涵养与生物多样性保护功能区”和“2-1-19 左江流域岩溶平原农林产品提供功能区”。

“1-1-14 十万大山水源涵养与生物多样性保护功能区”生态保护主要方向与措施为：规划建立重要生态功能保护区，重点强化水源涵养和生物多样性保护生态功能。加强生态公益林建设，恢复与重建自然生态系统，加强自然保护区建设和管理，保持生物多样性，适度发展商品林；合理利用生态景观优势和生物资源优势，积极发展生态农业、有机农业和生态旅游等生态产业；控制森林资源开发利用强度；严格限制发展导致水体污染的产业；积极防治地质灾害。

“2-1-19 左江流域岩溶平原农林产品提供功能区”生态保护主要方向与措施为：调整农业产业和农村经济结构，合理组织农业生产和农村经济活动；坚持保护基本农田；加强农田基本建设，增强抗自然灾害的能力；推行农业标准化和生态化生产，发展无公害农产品、绿色食品和有机食品；加快农村沼气建设，推广“养殖-沼气-种果”生态农业模式；协调木材生产与生态功能保护的关系，科学布局和种植速生丰产林区，合理采伐，实现采育平衡；加快城镇环保基础设施建设，加强城乡环境综合整治。

同时，本项目涉及广西壮族自治区重要生态功能区中“9 十万大山生态功能保护区”。该区域面积 0.63 万 km<sup>2</sup>，范围包括宁明县南部、上思县东部和南部、防城区大部分、东兴市北部、钦北区西南部。主导生态功能为水源涵养与生物多样性保护。是明江、北仑河、长湖江、竹排江、江平江、防城江和茅岭江的源头区和水源涵养区，是 25 个大中小型水库的水源地，对于保护这些流域和水库的生态安全具有重要作用。有十万大山和金花茶国家级自然保护区，有大面积的北热带季节性雨林，珍稀物种资源丰富。生态保护和建设的重点为：加强区内自然保护区建设和管理；开展退耕还林、植被恢复和水土流失治理；调整产业结构与生产布局，发展生态旅游、绿色食品、有机食品等生态产业。

### 3.3.3 生态敏感区概况调查

经核实，项目所在区域无重要湿地、重点保护与珍稀水生生物的栖息地、重要水生生物的自然产卵场及索饵场、越冬场和洄游通道，天然渔场等渔业水体，以及水产种质资源保护区等生态敏感区分布。本工程所在区域主要分布有十万大山国家级自然保护

区、广西王岗山自治区级自然保护区、广西防城金花茶国家级自然保护区、十万大山国家级森林公园、白鸟乐园景区等。经核实，本项目评价范围内分布的有十万大山国家级自然保护区，公路用地不涉及保护区范围，此外，评价范围内无其他生态敏感保护目标。项目与沿线生态敏感目标位置关系见附图 3。

### 3.3.3.1 十万大山国家级保护区概况

十万大山自然保护区成立于 1982 年，是经广西壮族自治区人民政府批准建立的自治区级自然保护区（桂政发[1982]97 号）。2003 年 6 月，经国务院批准，晋升为国家级自然保护区。十万大山保护区地处防城港市的上思县和防城区交界处，濒临北部湾，属于中越边境地区，西南的峒中镇与越南社会主义共和国交接，东北接钦州市，地理坐标为东经 107°29'59"~108°13'11"，北纬 21°40'03"~22°04'18"。保护区范围东西最长 74.4km，南北最宽 45.0km，总面积 58277.1hm<sup>2</sup>，其中核心区面积 23585.2hm<sup>2</sup>，缓冲区面积 22646.1hm<sup>2</sup>，实验区 12045.8hm<sup>2</sup>。

十万大山保护区属于“生态系统”类别的“森林生态系统类型”自然保护区。主要保护对象包括北热带季雨林及其生物多样性；珍贵稀有动植物资源及其栖息地，特别是狭叶坡垒、云豹、金钱豹等极度濒危动植物及其栖息地；广西南部沿海地区重要的水源涵养林；垂直带谱上的山地常绿阔叶林；不同自然地带的典型自然景观。

### 3.3.3.2 保护区保护对象

保护区属于“生态系统”类别的“森林生态系统类型”自然保护区。主要保护对象包括：①北热带季雨林及其生物多样性；②珍贵稀有动植物资源及其栖息地，特别是狭叶坡垒、云豹、金钱豹等极度濒危动植物及其栖息地；③广西南部沿海地区重要的水源涵养林；④垂直带谱上的山地常绿阔叶林；⑤不同自然地带的典型自然景观。

### 3.3.3.3 保护区生物多样性

#### （1）植物多样性

目前，十万大山保护区已记录到维管束植物共 3174 种，隶属于 248 科 1124 属，其中蕨类植物 49 科 118 属 332 种，裸子植物 8 科 10 属 20 种，被子植物 191 科 996 属 2822 种，被子植物中，双子叶植物 160 科 781 属 2297 种，单子叶植物 31 科 215 属 525 种。

其中，国家级重点保护野生植物 2 种，即狭叶坡垒、十万大山苏铁，隶属 2 科 2 属，国家级重点保护野生植物 19 种，有金毛狗脊、粗齿桫欏、黑桫欏、大桫欏、福建柏、

樟、海南风吹楠、花榈木、半枫荷、华南椎、紫荆木、海南石梓等，隶属 13 科 16 属。十万大山还生长着被誉为植物界大熊猫的“茶族皇后”金花茶，在十万大山南坡有分布。此外还如罗汉松、鸡毛松、脉叶罗汉松、竹柏、大叶竹柏、穗花杉、海南粗榧、红花莲木、香梓含笑、小叶红豆、红花木莲、兰花蕉及花叶开唇兰、建兰、春兰等 70 多种兰花在十万大山均有分布。

### (2) 动物多样性

保护区陆生脊椎动物有 4 纲 32 目 86 科 246 属 407 种，其中两栖类 44 种、爬行动物 69 种、鸟类 215 种、兽类 79 种。其中国家 I 级重点保护动物 5 种，国家 II 级重点保护动物有 44 种。

### (3) 植被

保护区植被垂直差异明显，在海拔 400m 以下气候湿热的局部沟谷地带，出现以狭叶坡垒、海南风吹楠为标志的雨林，属于非地带性的沟谷雨林。海拔 700~900m 为季雨林地带，这是本区的地带性植被类型。海拔 900~1100m 以上地带，气候温凉，出现以米椎、五列木、马蹄荷、黄杞、阴香、四川杨桐等为主的山地常绿阔叶林，其林下植物组成也深深的打上了热带的烙印。其上的孤峰山顶山脊，常风大，为山顶矮林、矮竹林或草丛地带，以春花木、马银花、光叶山矾、乌饭树等为主，为山地常绿阔叶林的派生类型；土层浅薄的区域，矮竹成为优势种。

此外，在十万大山海拔 800m 以下的东南及西北坡山地及山前丘陵还分布着较大面积的人工八角林和肉桂林，长势良好，林下植物仍以热带广布种占优势。

#### 3.3.3.4 保护区保护及管理现状

1988 年经广西壮族自治区公安厅和林业厅批准，在上思县和防城区共设立了 2 个保护区林业公安派出所，加强了保护区的法制和治安管理工作。1991 年在上思县林业局建立了十万大山水源林管护站，2000 年根据广西壮族自治区林业局桂林政发[2000]76 号文要求，统一保护区管理机构名称，将十万大山水源林管护站更名为广西十万大山保护区管理处，逐步统一和协调两县的保护区管理工作，管理处下设桔律、汪乐、松柏 3 个管理点。2000 年 8 月，防城区人民政府防区政发[2000]57 号文明确防城区设立白石牙、平龙山、峒中 3 个保护管理站。

#### 3.3.3.5 工程评价范围内保护区保护区情况



本工程主线临近保护区的位置属于保护区西南部，分2段，其中，HK57~HK62段距离保护区边界最近距离约590m，距缓冲区边界约2.2km，距核心区最近距离约3.7km；HK74+500~HK76+500段距离保护区边界最近距离约45m，距缓冲区边界约7.3km，距核心区最近距离约9.3km。临近段保护区属于峒中站和汪乐站管理，该区域地形涉及沟谷、山坡和山脊，植被为次生性较强的阔叶林植被。项目路线与广西十万大山国家级自然保护区位置关系见图3.3-3。

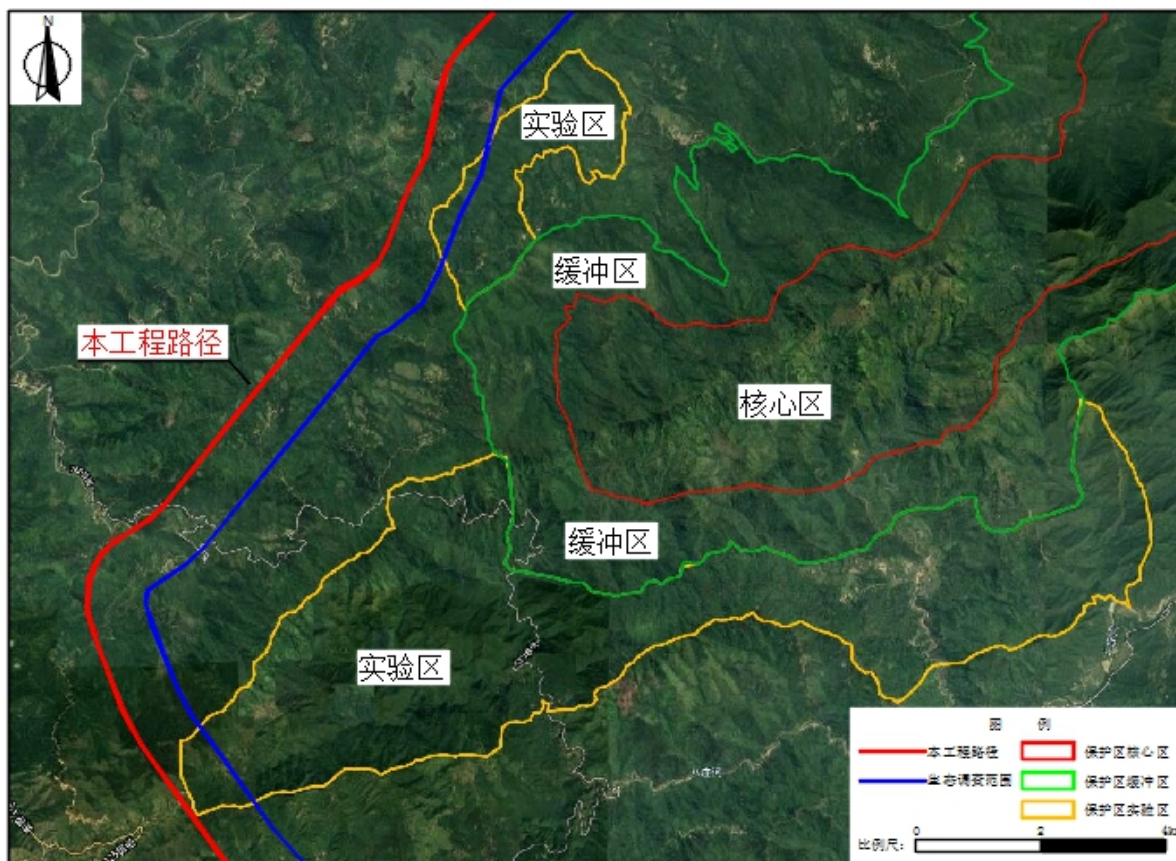


图 3.3-3 项目路线与广西十万大山国家级自然保护区位置关系

#### (1) 自然地理

影响评价区位于十万大山保护区西南角，属峒中站与汪乐站辖区管理，公路临近华石林场峒中分场、月刘屯、巴其屯、米鸡屯等区域。该区域地形涉及沟谷、山坡和山脊，最低海拔约450m，最高海拔约1150m，地势较为陡峭。

#### (2) 景观/生态系统

影响评价区的景观可划分为森林景观、灌丛景观、草地景观、水域景观和其他景观（建筑、道路等）5种基本类型。其中森林景观涉及的森林生态系统类型有暖性针叶林生态系、季雨林生态系统、山地常绿阔叶林生态系统、山顶矮林生态系统、暖性竹林生

态系统、人工用材林生态系统和人工经济林生态系统，涉及的植被群落共 13 个；灌丛景观涉及热性灌丛生态系统和暖性灌丛生态系统，涉及的植被群落 3 个；草地景观涉及禾草草丛生态系统和蕨草草丛生态系统。其他景观则包括影响评价区的道路景观和村庄建筑景观等。

### (3) 植被

#### 1) 植被分类

根据群落的现状特征，按《中国植被》对植被的分类方法，并参考《广西森林》、《广西天然植被类型分类系统》以及《广西植被》（第一卷）等资料，将影响评价区内的植被进行分类统计，自然植被划分为 5 个植被型组、9 个植被型、4 个植被亚型、16 个群系；人工植被划分为 2 个植被型，3 个群系。

#### 2) 主要植被类型概述

##### ① 马尾松林

影响评价区山体海拔在 300~1210m 之间，马尾松林的 80% 为保护区建立以前已木材培育为目的栽植的人工马尾松林，仅山顶或坡度较大的区域分布少数天然马尾松林。人工马尾松结构相对简单，上层优势种以马尾松占绝对都是，株数和蓄积均大于林分的 90% 以上，乔木层不分亚层。天然马尾松林多与阔叶树混生，马尾松株数和蓄积占比在 50~60% 间，乔木层上层以马尾松为优势种，平均树高 19.6m，平均胸径 28cm。亚层以毛果柯、长柄杜英、赤杨叶、黄杞、大果马蹄荷、鼠刺和罗浮柿。马尾松林灌木层由于生境和人为活动干扰等因素影响，差异较大，在中坡或下坡位置或有采松脂的林分，覆盖度约 20%，平均高度约 1.6m，植物种类组成较少；在沟谷、地势陡峭和上坡位置，盖度可达 40~60%，高度约 1.8~2.8m。灌木层常见的物种有有黄杞、锈毛梭子果和赤杨叶以及罗伞树等的幼树，华南毛柃、清香木姜子、鸭脚木、柏拉木、岗松、大青和野漆等；草本层植物高度约 0.6~1.2m，覆盖度约 20~40%，种类组成较少，优势种有芒萁、狗脊、淡竹叶和五节芒等。在沟谷或下坡湿度较大的区域，可见金毛狗、团羽铁线蕨和凤尾蕨等蕨类植物为草本层优势种，草本盖度高达 40~60%。层间植物不多，常见的有玉叶金花、粗叶悬钩子、藤黄檀和羊角拗等。

##### ② 乌榄+ 碟腺棋子豆林

在影响评价区，乌榄+碟腺棋子豆林分布于临近华石林场峒中分场，海拔 400~600m

中下坡位区域，林分连片面积较大，多在  $2\text{hm}^2$  以上，林分郁闭度较高，约 0.9，群落盖度高达 95%，乔木层以乌榄和蝶腺棋子豆为优势种，分 2 个亚层。乌榄约占乔木层个体数量的 35%，盖度约占乔木层的 40%，蝶腺棋子豆约占乔木层个体数量的 25%，盖度约占乔木层的 20。乔木层伴生的重要物种有四川杨桐、黄杞、红锥、建润楠等。灌木层平均高度约 1.4m，盖度约 20%，由于乔木层的盖度较大，灌木层植物的生长所需的光照和空间均收到较大的限制，组成的物种种类较少，有九节、杜茎山和伯拉木等。草本亦然，盖度约 15%，平均高度 1m，有华山姜和乌毛蕨等。藤本植物见有巴戟天和鸡血藤等。

### ③黄杞+枫香林

黄杞+枫香林是项目用地区域的主要植被，是受项目建设直接影响的群落，分布区主要位于临近百马村的评价区域，分布于下坡和中坡位置。群落覆盖度约 85%左右，次生性较为明显。据样方调查，乔木层覆盖为 75%，可分为两个亚层，第 I 亚层覆盖度 55%，平均高度 14m，最高 19m，平均胸径 20.5cm，最大 28cm，以黄杞占绝对优势，共有 9 株，其它有枫香 3 株和大叶棋子豆 2 株。第 II 亚层覆盖度 30%，林木高度 8~11m，平均胸径 8cm，种类有红锥、罗浮柿、鼠刺、木姜子、猴欢喜 (*Sloanea sinensis*) 等。灌木层覆盖度 20%，平均高 2m，占优势的为红鳞蒲桃、红锥、山杜英、罗伞树，其它较为常见的还有鼠刺、杜茎山、三桠苦、假九节、刺叶桂樱等。草本层覆盖度 15%，平均高度 0.7m，共统计到 12 种，以华山姜、狗脊、金毛狗、江南卷柏等为主。层间植物不甚发达，较为常见的有海金沙、黑风藤、钩吻、瘤皮孔酸藤子、流苏子、三叶崖爬藤等，多攀缘灌木之上。

### ④苦竹林

影响评价区范围常见的竹林为苦竹林，分布在华石林场峒中分场附近的影响评价区和鸡村附件的影响评价区，群落结构和生境与金竹极为相似。群落盖度极高，极少伴生其他物种，群落盖度高达 95%，群落高度约 4m。

### ⑤八角林

八角林是影响评价区最为常见的和分布最广的人工林，由于人为经营和活动的影 响，群落结构较为简单，乔木层以八角为单优物种，极少分布其他的乔木树种。群落乔木层较为整齐，郁闭度为 0.4~0.7，结构简单，层次明显，乔木层覆盖度 70~85%，树高 5~13m，胸径 7~18cm。灌木层覆盖度 10~30%，种类上层乔木发育不好的区域灌木层盖

度较高，常见的主要是一些速生的树种如盐肤木、赤杨叶、华南毛柃等的幼树，部分区域伴生岭南酸藤子、野牡丹和桃金娘等其他灌木物种。草本覆盖度 25%，主要以五节芒为主，其他常见的还有蔓生莠竹、芒萁、白茅、淡竹叶、团叶槲蕨和狗脊等。

### 3) 植被特点

#### ①植被类型丰富，原生性较强

影响评价区的植被类型是自然保护区最为典型的季雨林植被类型的一部分，天然植被中除黄杞+枫香群落属次生性较强的物种外，其他植被类型均属自然保护区的原生植被，总体上，影响评价区的原生性较强。

#### ②大部分区域植被群落结构复杂，物种组成丰富

影响评价区的植被群落结构复杂，乔灌草三层发育较为完善，乔木层基本可区分上层、亚层以及小乔木层，下层灌丛高低均有分布，层间藤本植物缠绕，季雨林的特性十分明显。物种组成极为丰富，乔木种类大于 10 种，灌木种类大于 20 种，草本层植物和层间植物数量各超过 15 种。

#### ③植被类型重要，保护价值高

影响评价区的马尾松林、锈毛梭子果+大果马蹄林、荷壳菜果林、乌榄+碟腺棋子豆林、黄果厚壳桂+蕈树林和银木荷+毛果柯林，是自然保护区许多重要物种的栖息地，如狭叶坡垒、紫荆木、大叶黑桫欏等国家重点保护野生植物多分布于该类型的林分生境中，根据调查，在锈毛梭子果+大果马蹄林和乌榄+碟腺棋子豆林中确实发现狭叶坡垒、紫荆木的分布。评价区沟谷地带以季雨林为主，中坡地带以山地常绿阔叶林和中山暖性针叶林为主，上坡区域可见山顶矮林和上顶草地分布，植被呈现一定的垂直带谱。总体上，影响评价区的植被类型重要，林分生境重要，保护价值高。

### (4) 物种

#### 1) 动物

##### a) 物种组成概况

影响评价区记录到脊椎动物共 175 种，隶属于 4 纲 17 目 58 科。其中，两栖纲 2 目 8 科 22 种，占十万大山保护区两栖动物总种数的 46.8%；爬行纲 1 目 7 科 27 种，占十万大山保护区爬行动物总种数的 37.5%；鸟纲 9 目 30 科 102 种，占十万大山保护区鸟类总种数的 47.4%；哺乳纲 5 目 13 科 24 种，占十万大山保护区哺乳动物总种数的 29.6%。

影响评价区的动物中,鸟类与哺乳类种类占比较大其中,共 102 种,占总数的 57.9%。鸟类以小型森林鸟类为主,常见的种类有栗背短脚鹌、棕颈钩嘴鹛、灰眶雀鹛、红头穗鹛、栗耳凤鹛等。其次是爬行类,共 27 种,占总数的 15.3%,常见的种类有变色树蜥、铜蜓蜥、翠青蛇、福建竹叶青等。记录到的两栖类动物中,常见的种类有黑眶蟾蜍、华南湍蛙、大绿臭蛙、泽陆蛙、斑腿泛树蛙等。哺乳动物主要以小型种类为主,如倭松鼠、赤腹松鼠、中华竹鼠、褐家鼠等。

#### b) “保护物种”

依据《自然保护区建设项目生物多样性影响评价技术规范》(LY/T2242-2014)的要求,需要对“保护物种”进行评价,且其“保护物种”包括国家级、自治区级物种、CITES 附录和 IUCN 红色名录。故本文的“保护物种”包括上述的 4 个类型的物种。

影响评价区所记录到的物种中,国家 II 级重点保护动物共 17 种,除斑林狸外,其余均为鸟类,包括蛇雕、褐翅鸦鹃和原鸡等。

广西重点保护物种 48 种,其中,两栖动物 7 种,包括黑眶蟾蜍、棘胸蛙、斑腿泛树蛙等;爬行动物 7 种,包括滑鼠蛇、舟山眼镜蛇和银环蛇等;鸟类 25 种,包括大拟啄木鸟、红嘴蓝鹊、黑喉噪鹛)等;哺乳动物 9 种,包括北树鼯、赤腹松鼠和中华竹鼠等。

CITES 附录收录物种共 20 种,其中,附录 I 收录物种 1 种,即斑林狸;CITES 附录 II 收录物种 19 种,包括滑鼠蛇、画眉(和豹猫等。

IUCN 易危物种(VU) 4 种,包括棘胸蛙、舟山眼镜蛇、眼镜王蛇和斑林狸。

#### c) 特有物种

影响评价区共记录到我国特有物种 4 种,分别为福建掌突蟾、竹叶蛙、环纹华游蛇、灰胸竹鸡。

### 2) 植物

#### a) 植物物种组成

根据对影响评价区的实地调查调查,共记录植物 169 科 529 属 897 种,分别占自然保护区科、属、种总数的 77.17%、58.00%和 40.17%。维管束植物中,蕨类 26 科 42 属 78 种,分别占自然保护区蕨类植物科、属、种总数的 80.67%、55.26%和 52.00%;裸子植物 3 科 3 属 4 种,分别占自然保护区裸子植物科属种的 37.50%、33.33%和 25.00%,

其中杉木和部分马尾松为人工栽培；被子植物 140 科 484 属 815 种，分别占自然保护区被子植物科、属、种总数的 77.35%、58.52%和 39.43%。

#### b) 影响评价区常见物种组成

项目建设属道路建设，为线状建设物，临近自然保护区的 2 个区域以隧道和桥梁方式架设，影响评价区涉及的植物生境包含季雨林、中山常绿阔叶林、山顶矮林和山顶草甸等。山谷、沟谷为季雨林生境的主要分布区，海拔低于 500m，环境湿润，上层以锈毛梭子果、大果马蹄荷、黄杞、壳菜果和棋子豆属等乔木植物为主，下层和间层以蛇足石杉、石松、翠云草、卷柏属、唇边书带蕨、新月蕨、阴石蕨、石韦、火炭母、毛草龙、假鹰爪、瓜馥木、了哥王、华南毛柃、毛黄肉楠、威灵仙、苍白秤钩风、屈头鸡以及乔木层幼树为常见物种。

海拔在 500~850m 的区域，上层则为常见的山地常绿阔叶林和暖性落叶阔叶林的常见物种为主，以樟科、梧桐科、壳斗科和金缕梅科的物种最为常见，如黄果厚壳桂、阴香、假柿木姜子、枫香、蕈树、罗浮锥、栎叶青冈和毛果柯等，下层间层则以粗叶榕、大果榕、黑面神、黄毛五月茶、杜茎山、华山姜、芦竹、狗牙根、白茅、刚莠竹、五节芒、铺地黍、菅、粽叶芦、厚果崖豆藤、野葛和红血藤等为常见物种。海拔大于 850m 或土壤浅薄、风大的区域，主要生境为山顶矮林和草甸土，以蔷薇科、杜鹃花科和禾亚科植物植物为主，常见有石斑木、小叶石楠、猴头杜鹃、吊钟花、光枝杜鹃、金茅和佛子茅。

#### c) 影响评价区重点野生保护植物

影响评价区共发现重点野生保护区植物 3 种，其中，国家 II 级野生重点保护区物种 3 种，分别金毛狗、半枫荷和樟，金毛狗和樟在影响评价区较为常见；广西重点植物 2 种，均为兰科植物，物种分别是硬叶兰和紫花美冠兰。

### 3.3.4 土地利用现状调查

本工程沿线区域现状包括耕地、园地、荒草地、林地、交通用地、农村建设用地和水域。

### 3.3.5 植物与植被现状调查

通过野外实地调查及走访项目沿线林业部门和当地群众，按照现行的《中华人民共

和《国家野生植物保护条例（1999）》、《国家重点保护野生植物名录（第一批和第二批）》、《广西壮族自治区第一批重点保护野生植物名录（2010）》以及有关规定，评价范围内发现有国家二级保护野生植物樟树、金毛狗和半枫荷，并有古树名木分布。

### 3.3.5.1 评价区植物区系

根据中国植物区系分区系统（吴征镒，1983），评价区所在区域位于古热带向泛北即过渡地区，植物区系为古热带植物区—马来西亚植物亚区—北部湾地区。评价区野生种子植物科的分布类型以泛热带分布为主，其次是温带分布，热带亚洲和热带美洲间断分布、热带亚洲（印度-马来西亚）分布也有一定数量的分布，无天然中国特有或孑遗科分布。结合广西植被植物区系组成的地理分布的差异性，全区植物区系分为七个地区，本工程位于“VI桂东南地区”。

项目主要位于防城港市防城区和上思县境内，仅有局部段跨越崇左市宁明县，项目沿线生态评价范围很大部分处于人类开发活动范围内，项目沿线原生植被分布较少，现有植被以人工栽培植被和点状分布的次生植被为主，区域生态系统敏感程度较低。

### 3.3.5.2 评价区植被类型

参照《中国植被》、《广西植被（第一卷）》、《广西天然植被类型分类系统》，结合现场踏调查，评价区属于热带季雨林—雨林区域东部雨林—雨林亚区北热带半常绿季雨林—湿润雨林地带。评价区植被划分为 10 个植被型、32 个群系。

根据项目沿线植被分布特点，选取沿线典型样方，典型样方调查主要是了解主要植被类型和重要生境的群落结构特征，样方布设遵循以下基本原则：

①尽量在路线穿越成片植被区域选取样地，并考虑全线布点均匀性，同时考虑地形地貌、海拔等地形因子；

②选取样方植被类型应包括评价范围主要植被类型或重要植被类型，在重点工程和植被发育良好路段适当增加样方数，选取的样方应具有该植被类型群落结构的代表性；

③结合评价区植物群落特征，确定样方面积，样方面积不小于群落的最小面积，即在此空间内包含组成群落的大多属植物种类。据此确定阔叶林群落样方面积为  $20 \times 20 \text{m}^2$ ，针叶林群落样方面积为  $10 \times 10 \text{m}^2$ ，灌丛、灌草丛样方面积为  $5 \times 5 \text{m}^2$ ，记录样方内所有种类，并按 Braun-Blanquet 多优度-群聚度记分，利用 GPS 确定样方位置。样方记录采用法瑞学派目测法估计多优度（盖度）。



④采取避免非取样误差、避免在林缘取样和两人以上进行观察记录，消除主观因素等技术方法尽量降低误差。

本次环评在沿线选取了 11 个样方进行植被调查，其中乔木样方 7 个、灌丛样方 2 个、草丛样方 2 个，各样方调查表详见附录 3。

评价区植被特征：

#### (1) 针叶林

马尾松林 (*Form. Pinus massoniana*) 在评价范围内分布较广泛，有天然林，也有人工林，一般分布在海拔 1100 m 以下的低山丘陵区。人工马尾松结构相对简单，上层优势种以马尾松占绝对都是，株数和蓄积均大于林分的 90%以上，乔木层不分亚层。天然马尾松林多与阔叶树混生，马尾松株数和蓄积占比在 50~60%间，乔木层上层以马尾松为优势种，平均树高 19.6m，平均胸径 28cm。亚层以毛果柯 (*Lithocarpus pseudovestitus*)、长柄杜英 (*Elaeocarpus petiolatus*)、赤杨叶 (*Alniphyllum fortunei*)、黄杞、大果马蹄荷 (*Exbucklandia populnea*)、鼠刺 (*Itea chinensis*) 和罗浮柿 (*Diospyros morrisiana*)。马尾松林灌木层由于生境和人为活动干扰等因素影响，差异较大，在中坡或下坡位置或有采松脂的林分，覆盖度约 20%，平均高度约 1.6m，植物种类组成较少；在沟谷、地势陡峭和上坡位置，盖度可达 40~60%，高度约 1.8~2.8m。灌木层常见的物种有有黄杞、锈毛梭子果 (*Eberhardtia aurata*) 和赤杨叶 (*Alniphyllum fortunei*) 以及罗伞树 (*Ardisia quinquegona*) 等的幼树，华南毛柃 (*Eurya ciliata*)、清香木姜子 (*Litsea mollis*)、鸭脚木 (*Schefflerabodinieri*)、柏拉木 (*Blastus cochinchinensis*)、岗松 (*Baekkea frutescens*)、大青 (*Clerodendrum cyrtophyllum*) 和野漆 (*Toxicodendron succedaneum*) 等；草本层植物高度约 0.6~1.2m，覆盖度约 20~40%，种类组成较少，优势种有芒萁 (*Dicranopteris pedata*)、狗脊 (*Woodwardia japonica*)、淡竹叶 (*Lophatherum gracile*) 和五节芒 (*Miscanthus floridulus*) 等。在沟谷或下坡湿度较大的区域，可见金毛狗 (*Cibotium barometz*)、团羽铁线蕨 (*Adiantumcapillusjunonis*) 和凤尾蕨 (*Pteris cretica var.*) 等蕨类植物为草本层优势种，草本盖度高达 40~60%。层间植物不多，常见的有玉叶金花 (*Mussaenda pubescens*)、粗叶悬钩子 (*Rubus alceifolius*)、藤黄檀 (*Dalbergia hancei*) 和羊角拗 (*Strophanthus divaricatus*) 等。

#### (2) 阔叶林



### ①季雨林

锈毛梭子果-大果马蹄荷主要分布在十万大山自然保护区段，是季雨林的典型代表之一，林分乔木层有明显分层，上层林分平均树高约 20m，平均胸径 26cm，中层平均树高 17m，平均胸径 21cm，下层平均树高 14m，平均胸径 16.5cm，乔木层郁闭度约 0.8，伴生的乔木树种有毛果石栎 (*Lithocarpus pseudovestitus*)、鱼骨木 (*Canthium dicoccum*)、岭南山竹子 (*Garcinia oblongifolia*)、小果冬青 (*Ilex micrococca*) 和黄杞等。灌木层盖度约 40%，平均高度 1.5m，主要由为乔木树种的幼树组成，以及九节 (*Psychotria asiatica*)、亮叶猴耳环 (*Archidendron clypearia*)、华山矾 (*Symplocos chinensis*) 等常见灌木物种，部分区域还以灌竹，如苦竹 (*Pleioblastus amarus*) 和箬叶竹 (*Indocalamus longiauritus*) 等作为组成灌木层的主要物种。草本层以江南卷柏 (*Selaginella moellendorffii*)、深绿卷柏 (*Selaginella doederleinii*)、扇叶铁线蕨 (*Adiantum flabellulatum*)、华山姜 (*Alpinia oblongifolia*)、五节芒 (*Miscanthus floridulus*) 和棕叶芦 (*Thysanolaena latifolia*) 等植物组成。层间植物并不多见，仅见鸡矢藤 (*Paederia foetida*)、阔叶瓜馥木 (*Fissistigma chloroneurum*) 和肖菝葜 (*Heterosmilax japonica*) 等缠绕于乔木树干上。

壳菜果多呈小面积块状分布，大部分分布于临近华石林场峒中分场附近的沟谷和山谷，少部分分布于八角林林缘。位于八角林缘区域的壳菜果林分内，壳菜果呈绝对优势，乔木层以壳菜果为单一优势种，郁闭度极高，高达 0.9 甚至 0.95，林下灌木层和草本层均不发达，盖度均低于 5%，仅见九节、草珊瑚和肾蕨等较耐阴的物种伴生其中。位于华石林场峒中分场附近沟谷的壳菜果林结构则较为复杂，物种组成也较为丰富。乔木层伴生有山杜英 (*Elaeocarpus sylvestris*)、亮叶杜英、山乌桕和翻白叶树 (*Pterospermum heterophyllum*) 等。灌木层盖度约 20~40%，平均高度约 1.5m，物种较为丰富，见有黄果厚壳桂幼树、大叶栎、山杜英、山乌桕 (*Triadica cochinchinensis*) 和翻白叶树的幼树，以及罗伞树、野牡丹、华南毛柃、山橙、假鹰爪、网脉酸藤子 (*Embelia rudis*) 和毛黄肉楠 (*Actinodaphne pilosa*) 等。接近流水沟谷区域，还伴生有柳叶润楠、水柳和小叶五月茶 (*Antidesma montanum var.*) 等湿生或半湿生植物。由于乔木层和灌木层发育极好，林下透光率较低，草本层发育程度较低，盖度低于 10%，多以蕨类植物为主，伴生有翠云草 (*Selaginella uncinata*)、乌毛蕨 (*Blechnum orientale*)、华南紫萁和肾蕨等蕨类植物，少部分区域透光率较高的，可见生长五节芒。层间植物较多，伴生有苍白秤钩风

(*Diploclisia glaucescens*)、光叶崖豆藤(*Callerya nitida*)、鸡血藤(*Mucuna macrocarpa*)、三叶崖拔藤(*Tetrastigma hemsleyanum*)、薯蕷(*Dioscorea polystachya*)和南蛇藤(*Celastrus orbiculatus*)等。

乌榄-蝶腺棋子豆林分布于临近华石林场洞中分场,海拔400~600m中下坡位区域,林分连片面积较大,林分郁闭度较高,约0.9,群落盖度高达95%,乔木层以乌榄和蝶腺棋子豆为势种,分2个亚层。乌榄约占乔木层个体数量的35%,盖度约占乔木层的40%,蝶腺棋子豆约占乔木层个体数量的25%,盖度约占乔木层的20%。乔木层伴生的重要物种有四川杨桐(*Adinandra bockiana*)、黄杞、红锥、建润楠(*Machilus oreophila*)等。灌木层平均高度约1.4m,盖度约20%,由于乔木层的盖度较大,灌木层植物的生长所需的光照和空间均收到较大的限制,组成的物种种类较少,有九节、杜茎山(*Ficus hirta*)和伯拉木等。草本亦然,盖度约15%,平均高度1m,有华山姜和乌毛蕨等。藤本植物见有巴戟天(*Morinda officinalis*)和鸡血藤等。

## ②常绿阔叶林

罗浮锥林(*Form. Castanopsis faberi Hance*)主要分布于海拔较高山地,林木茂密,覆盖度可达95%,乔木层以罗浮锥为主,树高10~15m左右,平均胸径13cm,夹杂部分马尾松、枫香、黄果厚壳桂、山乌桕。灌木层覆盖度40~60%,平均高度1~3m,种类有假三叉苦、草珊瑚、越南悬钩子、紫玉盘、野漆、假鹰爪、桃金娘、大果木姜子、山杜英、猴欢喜、毛桐、菝葜、白饭树、广西鹅掌柴等。草本层覆盖度15~30%,主要有芒、狗脊、截裂毛蕨、芒萁、扇叶铁线蕨、千里光、淡竹叶、草珊瑚、凤尾蕨、粽叶芦等。

红锥林(*Form. Castanopsis hystrix Miq*)主要分布于海拔较高山地,覆盖度80%左右。乔木层覆盖为70~80%,伴生树种主要为黄杞和马尾松,还有网脉山龙眼、鼠刺、木姜子、猴欢喜等,林木高度8~19m,胸径8~20cm。灌木层覆盖度25~50%,高1~4m,占优势的为红鳞蒲桃、山杜英、罗伞树,其它较为常见的有鼠刺、杜茎山、三桠苦、假九节、刺叶桂樱等。草本层覆盖度20~40%,平均高度0.7m,以华山姜、狗脊、金毛狗、黑莎草、中华复叶耳蕨、卷柏等为主。

大叶栎林(*Form. Quercus griffithii*)主要分布于海拔500m地带,林分的覆盖度很高,可达90%以上,乔木层个体密度大,树高一般为6~12m,以大叶栎为优势种,其

他树种有阿丁枫、黄果厚壳桂、佐氏蒲桃、猴欢喜、黄杞等。灌木层覆盖度约 50%，主要有乔木层幼树组成，常见种类有大叶栎、黄果厚壳桂、佐氏蒲桃等，以及苦竹、伯拉木、九节木等。草本层植物不多，覆盖度约 20%，以卷柏为优势种，其他种类有山姜、紫萁、菝葜等。

马蹄荷林 (*Form. Exbucklandia populnea*) 主要分布于海拔较高山地，覆盖度约 90%，乔木层高 16m 左右，平均胸径 9.8cm，树种以马蹄荷为主，夹杂部分马尾松、枫香、罗浮锥、海南山龙眼、小叶厚皮香。灌木层覆盖度约 40%，平均高度 0.5~2m，种类有黄杞、越南悬钩子、打铁树、野牡丹、粗叶榕、桃金娘、木姜子、山杜英、瓜馥木、菝葜、香叶树、水锦树、筋藤、大叶钩藤、巴戟天等。草本层覆盖度约 40%，主要有芒、狗牙根、芒萁、扇叶铁线蕨、锡叶藤、凤尾蕨、粽叶芦、金毛狗等。

黄杞、春花木林 (*Form. Engelhardia roxburghiana Wall, Raphiolepis indica*) 多见于海拔较低的沟谷地带，乔木层以黄杞和春花木为共建种，此外还有光野漆、长叶杜英、山杜英、平顶紫金牛、云南梅、猴耳环、罗浮柿、红椎等，乔木层树高 8~19m，覆盖度约 60%。灌木层覆盖度较低，约 30~40%，常见种有苦竹、红背山麻杆、九节木、猴耳环、平顶紫金牛、两广野铜、调羹树、水团花、粗叶榕、了哥王、笔罗子、广叶海桐、木樨榄、杜茎山等。草本层覆盖度低，约 5~10%，种类较少，常见的有扇叶铁线蕨、山菅兰、十字苔草、卷柏、巴戟天、相思藤、菝葜等。

黄果厚壳桂+蕈树林分布于十万大山保护区段中上坡位置，海拔约 500~700m 左右，在海拔 800m 左右的沟谷中也见有分布。分布于沟谷区域的林分郁闭度可达 0.85 左右，分布于上坡位海拔较高的区域，郁闭度约 0.8。样方设置与郁闭度较高、林分演替程度较高的沟谷区域，乔木层已演替为 2 个亚层，上层乔木高 14~17m，下层乔木高 6~11m。乔木层以由黄果厚壳桂和蕈树组成优势种，乔木层上层主要为黄果厚壳桂，下层以黄果厚壳桂和蕈树为优势种，伴生有长柄杜英、四川杨桐和建润楠等树种。灌木层盖度约 35%，伴生光野漆和建润楠的幼树，以及三桠苦 (*Evodia lepta*)、九节、杜茎山和粗叶榕 (*Ficus hirta*) 等。草本层盖度较低，约 5% 左右，见伴生草珊瑚 (*Sarcandra glabra*)、江南卷柏和山菅 (*Dianella ensifolia*) 等。层间植物较为丰富，多缠绕木本植物向上攀爬，主要的物种有锡叶藤 (*Tetracera sarmentosa*) 和菝葜等。

银木荷+毛果柯林是十万大山自然保护区最为常见的常绿阔叶林植被，各坡向均有

分布，分布海拔约 400~800m，乔木层分层明显，可见 3 个亚层，最上层平均高度可达 19m，最下层平均高度约 6 米。伴生的物种有华润楠、深山含笑、罗浮柿、黄杞、罗伞树和香花枇杷等，乔木层盖度约 90%。灌丛和草丛因乔木层郁闭度较大，发育程度较低，盖度总和约 15%。

### ③暖性落叶阔叶林

枫香林 (*Form. Liquidambar formosana Hance*) 覆盖度约 90%，伴生树种主要为马尾松，乔木层高 10~15m，平均胸径 10cm，以马尾松、枫香为主，夹杂部分阴香树。灌木层比较发达，覆盖度约 65%，高度 0.5~2m，种类有假黄皮、薜荔、山杜英、草珊瑚、野漆、铁冬青、山芝麻、三叉苦、桃金娘、越南悬钩子、岭南山竹子、玉叶金花、马缨丹等。草本层覆盖度约 40%，主要有芒、铁芒萁、深绿卷柏、金毛狗、乌毛蕨、荇草、酢浆草、蜈蚣草、淡竹叶、小叶海金沙、紫萁等。

### (3) 竹林

评价区竹林为主要中华大节竹 (*Indosasa sinica*)、苦竹，主要为栽培或半自然化，覆盖度越 70~80%，分布在沿线低海拔丘陵、村落，胸径 5~12cm，平均高度 10~15m。灌木层较为稀疏，常见物种有木姜子、野牡丹、黄杞、春花木等，草本层种类较少，常见物种有鬼针草、五节芒、乌毛蕨、白茅等。

### (4) 灌丛

评价区灌丛主要群系为岗松灌丛 (*Form. Baeckea frutescens Linn*)、桃金娘灌丛 (*Rhodomyrtus tomentosa*)、米碎木灌丛 (*Ilex rotunda Thunb*)、山柳灌丛 (*Salix pseudotangii C*) 和水柳灌丛 (*Homonoia riparia Lour*)，一般以斑块状形式分布，大多分布于沿线平地、缓坡地，覆盖度达到 60~70%，高度在 1.5~5m 左右。灌木层除建群物种为，多伴生有野牡丹、水锦树、木姜子、毛杨梅、冻绿等，草本层主要有铁芒萁、鸭嘴草、乌毛蕨、画眉草、五节芒、金茅、白茅等。

桃金娘灌丛分布较广，多分布于红土壤地区的土坡上，群落长势极好，多分布于连片。群落灌木层大多数以桃金娘、野牡丹和酸藤子 (*Embelia lacta*) 混生组成，草本层则以铁芒萁为单优物种组成，零星伴生五节芒和乌毛蕨。群落盖度在 85~90%之间，平均高度约 1.2m，部分区域平均高度可达 1.5m。

岗松灌丛主要分布在丘陵山地，连片面积较小，也较为零碎。岗松灌丛总盖盖度约

90%，岗松盖度达 60%左右，伴生的物种有桃金娘、木姜子、野牡丹、小果酸藤子 (*Embelia henryi*) 和小果冻绿 (*Rhamnus rosthornii*) 等。草本层有铁芒萁、金茅 (*Eulalia speciosa*)、五节芒和斑茅 (*Saccharum arundinaceum*) 等。

水柳灌丛是沟谷溪流湿地最常见的湿地植被类型，可生长于潜水石滩或沟谷冲刷下游，其生境土层稀薄，水柳植株沿石缝长出形成群落，群落中岩石面积远大于土壤面积，群落以水柳为绝对优势种，水柳平均高度为 1.6m，盖度为 75%，伴生柳叶润楠、水竹蒲桃 (*Syzygium fluviatile*)、日本五月茶 (*Antidesmaja japonicum*)、白饭树 (*Flueggea virosa*) 和线枝蒲桃 (*Syzygium araiocladum*) 等灌木植物，伴生飞机草、火炭母、乌毛蕨和佩兰等草本植物，层间物种以葎草 (*Humulus scandens*) 最为常见，灌木层总盖度约 80%，草本层盖度约 30%。

#### (5) 草丛

本植被类型划分为禾草丛、蕨类草丛 2 种植被型组，为森林植被破坏后形成。禾草丛有五节芒草丛 (*Form. Imperata cylindrica*)、金茅草丛 (*Eulalia speciosa (Debeaux)*)、白茅草丛 (*Imperata cylindrica*) 等，在项目沿线均有分布，以小片或斑块状形式分布为主，多见于平地 and 丘陵，盖度达到 80~100%，高度 0.5~1.5m。除优势种外，其他常见物种有类芦、粽叶芦、芒萁，千里光、野古草、菅草等。

金茅草丛是评价区山顶和山脊草甸区域的主要植被群落，分布于海拔 850~1200m 间，在海拔低于 800m 的因人工采伐或人为活动影响形成的荒地上也见有分布。群落盖度极高，多达 95%以上，群落高度为 0.6~1.0m。该群落部分以金茅为单优种形成群落，部分以金茅和白茅 (*Imperata cylindrica*) 为共建种形成群落，或以金茅、白茅 (*Imperata cylindrica*) 和细毛鸭嘴草 (*Ischaemum ciliare*) 为共建种形成群落。伴生青香茅 (*Cymbopogon caesius*)、蕨、铁芒萁、凤尾蕨和肾蕨等。

铁芒萁草丛分布较广，多分布于红土壤地区的土坡上，群落长势极好，多分布于连片。群落以铁芒萁为绝对优势物种，盖度 85~90%，平均高度约 1.2m，部分区域平均高度可达 1.5m，灌木层零星伴桃金娘、大青和酸藤子等，草本植物伴生种有乌毛蕨、五节芒、毛蕨、团羽铁线蕨和深绿卷柏等。

保护区附近段分布有华南紫萁草丛。华南紫萁草丛生长于河谷滩地的岩缝中，由于常年受流水冲刷，植株较为矮小，群落面积较小，成小块零星分布，平均高度低于 1.0m，

盖度约 0.7，常见伴生石松、火炭母 (*Polygonum chinensis*) 和扇叶铁线蕨，层间伴生厚果崖豆藤 (*Millettia pachycarpa*)。

#### (6) 用材林

评价区用材林主要群系为马尾松林 (*Form. Eucalyptus robusta*)、杉木林 (*Cunninghamia lanceolata (Lamb.) Hook.*)、桉树林 (*Form. Pinus assoniana*)、八角林等，其中马尾松林和桉树林分布面积较大，沿线丘陵、山地大面积分布，其他用材林分布面积不大，多呈斑块状零星分布。

用材林组成成分比较简单，林木高度 5~15m，覆盖度 60~90%。灌木层物种主要有毛桐、光荚含羞草、桃金娘、野牡丹、三桠苦、越南悬钩子、盐肤木、粗叶榕等。草本层主要有地胆草、柔枝莠竹、芒萁、乌毛蕨、五节芒、海金沙等。

#### (7) 经济林木

评价区域经济林木主要有八角 (*Illicium verum*)、荔枝 (*Litchi chinensis Sonn*)、龙眼 (*Dimocarpus longan Lour*) 等。经济林木结构简单，层次明显，乔木层覆盖度 60~70%，树高 5~10m。灌木层覆盖度低，种类极少，常见盐肤木、赤杨叶等。草本覆盖度 40~50%，常见种类有五节芒、柔枝莠竹、芒萁、白茅、狗牙根等。

八角林是影响评价区最为常见的和分布最广的人工林，在贯江村至百马村接近居民点的区域分布最广，由于人为经营和活动的影 响，群落结构较为简单，乔木层以八角为单优物种，极少分布其他的乔木树种。群落乔木层较为整齐，郁闭度为 0.4~0.7，结构简单，层次明显，乔木层覆盖度 70~85%，树高 5~13m，胸径 7~18cm。灌木层覆盖度 10~30%，种类上层乔木发育不好的区域灌木层盖度较高，常见的主要是一些速生的树种如盐肤木 (*Clematis chinensis*)、赤杨叶、华南毛柃、红鳞蒲桃等的幼树，部分区域伴生岭南酸藤子、野牡丹和桃金娘 (*Rhodomyrtus tomentosa*) 等其他灌木物种。草本覆盖度 25%，主要以五节芒为主，其他常见的还有蔓生莠竹、芒萁、白茅、淡竹叶、团叶槲蕨 (*Drynaria bonii*) 和狗脊等。

#### (8) 农作物

评价区农业植被占有很大的比例。农田栽培植被以玉米、甘蔗、水稻等为主，主要分布在沿线村庄周边耕地。

### 3.3.5.3 植被类型生物量及物种多样性调查

## (1) 主要植被类型生物量调查

在样方调查基础上,结合广西大学林学院对典型植物群系的调查结果、《我国森林植被的生物量和净生产量》等文献进行类比分析,根据评价范围植被的结构、物种组成等实际情况,对典型植被生物量进行适当的修正计算后,评价范围主要植被类型生物量详见表 3.3-4。

表 3.3-4 项目评价范围主要植被类型生物量调查结果

类型	植被类型	代表植物	平均生物量 (t/hm <sup>2</sup> )
自然植被	常绿阔叶林	罗浮锥、红锥、大叶栎等	105.89
	暖性落叶阔叶林	枫香等	54.50
	暖性针叶林	马尾松等	82.50
	竹林	中华大节竹等	18.90
	灌丛	岗松、桃金娘、山柳等	11.50
	草丛		五节芒、金茅、白茅
金毛狗、蕨菜			6.78
人工植被	用材林	马尾松	82.50
		尾叶桉等	52.36
	经济林	八角、荔枝、龙眼等	48.05
	水田作物	水稻等	10.69
	旱地作物	玉米、甘蔗等	8.87

## (2) 主要植被类型物种多样性

根据样方调查结果,评价范围主要植被类型物种多样性如下表 3.3-5。

表 3.3-5 项目评价范围主要植被类型物种多样性调查结果

植被类型		乔木层	灌木层	草本层
针叶林	样方 1#	1.213	1.321	1.388
阔叶林	样方 2#	1.167	2.421	1.358
	样方 3#	1.760	2.642	1.309
	样方 4#	0.867	2.789	1.487
	样方 7#	0.420	1.768	1.215
竹林	样方 5#	0.145	1.227	1.843
用材林	样方 6#	0.083	1.107	1.122
灌丛	样方 8#	—	1.032	1.543
	样方 9#	—	1.464	1.427
草丛	样方 10#	—	—	0.468
	样方 11#	—	—	0.523

由上表可见:

评价范围森林植被中：常绿阔叶林以及暖性落叶阔叶林乔木层相多样性指数不高，物种数量较少，其灌木层及草本层，相对该植被型的乔木层物种而言，多样性指数更大，物种更为丰富。

评价范围灌丛中多样性指数灌木层、草本层多样性指数较高，主要因为群落优势种较明显，群落内物种相对较为丰富，且分布均匀。

评价范围灌草丛的灌木层多样性指数较小，主要因为灌木层不发达，物种稀少，而草本层由于优势种个体数量较多，导致其他物种较少，因此多样指数也较低。

#### 3.3.5.4 入侵植物调查

根据现场调查，本项目沿线区域已存在外来物种的分布，主要为无意引入的外来物种，如小蓬草、胜红蓟、鬼针草、赛葵等。

#### 3.3.5.5 国家、地方重点保护野生植物和名木古树

据调查，位于十万大山国家级自然保护区调查范围内发现国家Ⅱ级重点保护野生植物3种：金毛狗、樟和半枫荷，自治区级保护植物2种：硬叶兰和紫花美冠兰。其他路段沿线调查范围内发现国家Ⅱ级重点保护野生植物樟树3株（也属古树），均处于公路红线外；调查范围内分布有古树名木9株（含国家Ⅱ级重点保护野生植物樟树3株），均处于公路红线外。

#### 3.3.5.6 重点生态公益林

据调查，本项目沿线生态公益林分布主要集中在十万大山自然保护区及峒中镇附近路段，受影响的主要是国家二级公益林，主要植被类型为马尾松林。公路沿线公益林主要分布在HK54+200~HK57+800段和HK74+600~HK85+800段，本项目穿越国家二级公益林长度合计约11.31km。

### 3.3.6 陆生动物现状调查

根据现场踏勘，及查阅相关资料，项目所在区域大部分路段处于人类开发活动范围内，受人类频繁活动影响；沿线主要野生林木类型为马尾松林，阔叶林面积较小；人工林主要为桉树林和马尾松林，物种简单，异质性低。因此总体上工程评价范围内野生动物生境质量一般，种类较少，多为适生于人类活动影响的各种常见两栖类、爬行类、鸟类及哺乳类等动物。评价区记录到脊椎动物共175种，隶属于4纲17目58科。



### 3.3.6.1 陆生野生动物生境现状调查

根据现场调查,调查区域陆生野生脊椎动物生境类型可划分为森林、灌丛、人工林、农田、园地、水域(河流)和农村居住区7类,按照中国生态地理动物群的划分体系,可以划分为亚热带森林动物群、灌草动物群和农田动物群3大类。

**天然林生境:**天然林生境为沿线重要的自然生境类型,主要分布于石山丘陵区域,多呈斑块状分布,阔叶林植被类型包括落叶阔叶林、常绿阔叶林,及部分常绿、落叶混交林,阔叶林森林生境林内物种丰富、小生境类型多样、异质性较高,人类活动稀少,生境质量良好,为评价区野生动物集中分布区,分布有爬行类、鸟类、哺乳类等野生动物,栖息于该生境的动物以鸟类居多。针叶林主要马尾松林,分布广泛,群落结构简单,物种较为单一,生境质量一般,分布有鸟类、小型哺乳类等野生动物,野生动物常见主要以鸟类为主。

**灌丛、灌草丛生境:**调查区域的灌丛主要分布于碳酸盐岩山体分布区,植被类型为山地常绿阔叶灌丛,生境异质性低,时有人类活动干扰,生境质量不高,野生动物分布有鸟类和小型哺乳类,多为一般活动区,野生动物数量不多,再次分布的野生物以活动范围较广的鸟类为主,主要有雉科、鹇科、鸫科、画眉科鸟类。人类干扰较明显,常见有砍伐、火烧、放牧等活动。同时分布有两栖类和爬行类动物,如黑眶蟾蜍、中华蟾蜍等两栖类、蜥蜴类和蛇类等。

**人工林生境:**人工林生境包括用材林和经济林,用材林主要分布于低山丘陵,植被主要有尾叶桉林等,物种简单,异质性低,人类活动较多,生境质量不高,无重要生境或集中分布区,陆生野生脊椎动物很少,有少量鸟类在该区域分布。经济林主要分布于低山丘陵,植被主要有桉树林和马尾松林等,物种简单,异质性低,人类活动较多,生境质量不高,无重要生境或集中分布区,陆生野生脊椎动物很少,有少量燕科、卷尾科、莺科等鸟类在该区域分布。

**农田生境:**主要包括旱地和水田,水稻田或玉米地等农耕地多分布在公路沿线两边的低洼开阔地带。水稻田景观季节性明显,一般是春季和夏季为水稻景观,秋季和冬季为水稻收割后的裸地景观。水田常见的动物有蛙类,旱地主要分布鹁鸽科、伯劳科等常见的鸟类。近年来因大量使用农药、化肥以及人类猎杀,两栖类及鸟类数量明显减少。

**河流生境:**项目评价范围河流生境主要为明江及其支流等。根据调查,河流生境内

主要有浮游动物、底栖动物、鱼类等生物。一些静水型两栖类在支流处也有分布，如小棘蛙、华南湍蛙、泽陆蛙等，林栖傍水型的爬行类在河流两侧也有分布。根据现场踏勘，河流生境内主要为网箱养殖、通航等行为，人类干扰强度较大。

**园地生境：**主要有果树、肉桂、八角等种植园地，物种结构单一，主要有燕科、卷尾科等常见的鸟类分布。

**农村居住区生境：**居住区野生动物很少，主要为啮齿类为主，以及卷尾科、燕科等鸟类分布。

### 3.3.6.2 陆生野生动物种类

#### (1) 两栖类

评价区内的两栖动物有 2 目 8 科 22 种，其中列入广西区级重点保护野生动物 7 种，分别为黑眶蟾蜍 (*Bufo melanostictus*)、沼水蛙 (*Hylarana guentheri*)、泽陆蛙 (*Fejervarya multistriata*)、大树蛙 (*Rhacophorus dennysi*)、花姬蛙 (*Microhyla pulchra*)、棘胸蛙 (*Quasipaa spinosa*)、斑腿泛树蛙 (*Polypedates megacephalus*)。评价区内的两栖动物均属于亚热带林灌、草地—农田动物群，主要分布于农田草丛、池（水）塘草丛和河边草丛中。其中分布广泛的为黑眶蟾蜍、华南湍蛙、泽陆蛙、棘胸蛙等。

#### (2) 爬行类

评价区内的爬行类动物有 1 目 7 科 27 种，其中列入广西区级重点保护野生动物 7 种，分别为滑鼠蛇 (*Ptyas mucosus*)、变色蜥蜴 (*Calotes versicolor*)、钩盲蛇 (*Ramphotyphlops braminus*)、三素锦蛇 (*Elaphe radiata*)、眼镜王蛇 (*Ophiophagus Hannah*)、舟山眼镜蛇 (*Naja atra*) 和银环蛇 (*Bungarus multicinctus*)。评价区内的爬行类动物多属于亚热带林灌、草地—农田动物群，主要分布于山地灌丛、田野沟边、溪流及溪流边、草丛中，最常见的为变色树蜥、灰鼠蛇、黑眉锦蛇、翠青蛇等。

#### (3) 鸟类

评价范围内记录到的鸟类有 102 种，隶属于 9 目 30 科，其中列入国家二级重点保护野生动物 16 种，分别为蛇雕 (*Spilornis cheela*)、松雀鹰 (*Accipiter virgatus*)、凤头鹰 (*Accipiter trivirgatus*)、普通鵟 (*Buteo buteo*)、红隼 (*Falco tinnunculus*)、红脚隼 (*Falco amurensis*)、燕隼 (*Falco subbuteo*)、原鸡 (*Gallus gallus*)、小鸦鹃 (*Centropus bengalensis*)、红角鸮 (*Otus sunia*)、白鹇 (*Lophura nycthemera*)、褐翅鸦鹃 (*Centropus*

*sinensis*)、草鸮(*Tyto capensis*)、领角鸮(*Otus bakkamoena*)、领鸺鹠(*Glaucidium brodiei*)、斑头鸺鹠(*Glaucidium cuculoides*)；列入广西区级重点保护野生动物 25 种，分别为大拟啄木鸟(*Megalaima virens*)、红嘴蓝鹊(*Urocissa erythrorhyncha*)、黑喉噪鹛(*Garrulax chinensis*)、灰胸竹鸡(*Bambusicola thoracica*)、环颈雉(*Phasianus colchicus*)、四声杜鹃(*Cuculus Micropterus*)、赤红山椒鸟(*Pericrocotus speciosus*)、白头鹎(*Pycnonotus sinensis*)、绿翅短脚鹎(*Ixos maclellandii*)、白喉红臀鹎(*Pycnonotus aurigaster*)、发冠卷尾(*Dicrurus hottentottus*)、红嘴蓝鹊(*Urocissa erythrorhyncha*)、灰树鹊(*Dendrocitta formosae*)、大嘴乌鸦(*Corvus macrorhynchos*)、红尾水鸲(*Rhyacornis fuliginosus*)、大杜鹃(*Cuculus canorus*)、小杜鹃(*Cuculus poliocephalus*)、赤红山椒鸟(*Pericrocotus flammeus*)、红耳鹎(*Pycnonotus jocosus*)、棕背伯劳(*Lanius schach*)、黑卷尾(*Dicrurus macrocercus*)、灰卷尾(*Dicrurus leucophaeus*)、画眉(*Garrulax canorus*)、白颊噪鹛(*Garrulax sannio*)、棕颈钩嘴鹎(*Pomatorhinus ruficollis*)、红嘴相思鸟(*Leiothrix lutea*)、长尾缝叶莺(*Orthotomus sutorius*)、黄眉柳莺(*Phylloscopus inornatus*)、大山雀(*Parus major*)和凤头鹑(*Melophus lathami*)。

#### (4) 哺乳类

评价区内的哺乳类有 5 目 13 科 24 种，其中列入国家二级重点保护野生动物 1 种，为斑林狸(*Prionodon pardicolor*)；列入广西区级重点保护野生动物 9 种，分别为北树鼯(*Tupaia belangeri*)、倭松鼠(*Tamiops maritimus*)、赤腹松鼠(*Callosciurus erythraeus*)、中华竹鼠(*Rhizomys sinensis*)、豹猫(*Prionailurus bengalensis*)、果子狸(*Paguma larvata*)、黄鼬(*Mustela sibirica*)、鼬獾(*Melogale moschata*)、小鹿(*Muntiacus reevesi*)。本工程区域内分布的以啮齿目、食虫目动物为主，主要分布于孤峰石山、灌丛、农田、村庄等建筑物、岩洞和树洞中。常见的啮齿类动物有小家鼠、黄毛鼠、褐家鼠，食肉目动物有果子狸、黄鼬。

#### 3.3.6.3 国家及地方重点保护野生动物可能分布及生态习性

工程评价区内野生动物种类种群数量较小，主要分布在山地和丘陵人为干扰较小的林地和密灌中。经实地调查和查阅相关研究资料初步统计，评价区可能出现的列入国家二级重点保护动物有 17 种，其中 16 种为鸟类，1 种哺乳类；列入广西区级重点保护野生动物 48 种，包括两栖类 7 种、爬行类 7 种、鸟类 25 种、哺乳类 9 种。

#### 3.3.6.4 动物迁徙情况

据调查，工程区域有迁徙习性的动物主要是鸟类。

候鸟迁徙在广西主要有三大迁徙通道，其中最大的一条候鸟迁徙通道是从北部湾沿海地区向大陆迁飞的中部通道，其中一条最主要的迁徙路线是从北部湾沿海地区逐步扇形收窄经横县西津湿地一带向北、再经大瑶山向桂北南岭山地、通过湘桂走廊和南岭山脉的一些山坳口进入华中（动物）区。这条路线同时还有一些分支，其中一条比较著名的是经融水-环江一带的九万大山和滚贝老山进入云贵高原甚至抵达四川等西部地区的路线。在中观尺度上，本项目位于北部湾沿海地区向桂北迁飞的北部候鸟迁徙通道地带。

实际上，在一个局部区域，候鸟的具体迁徙路线往往与迁徙通道上的地形地貌、中途停歇地情况、植被和湿地分布的状况以及不同鸟类各自不同的迁飞习性和生理功能有关，这也是我们常说的微观尺度上候鸟的具体迁徙情况和迁飞路径，也就是说鸟类迁徙一般为面域移动，但由于气候和地理等原因，在一些较为特殊的地点会有鸟类聚集过境的情况，形成有具体地点的鸟类通道，根据现场走访和资料查询，工程沿线未发现形成“打雀山”、“鸟吊山”等鸟类通道点。

两栖类和爬行类动物活动范围较小，不存在长距离的迁移习性。评价区域内的哺乳动物多为小型动物，活动能力强，但也无明显的迁徙通道。

### 3.3.7 水生动物现状调查

#### （1）水生生物生境调查

项目评价区地表水体主要为沿线河流。河流水文参数资料见水环境相关章节。

#### （2）水生生物调查结果

结合现场调查结果，沿线江河、水库水生生物主要为鱼类、水生植物、浮游动植物等，沿线小河因水质或水文条件等原因，水生生物很少，主要为小型鱼类和水生植物。

根据对公路跨越的主要河流等地表水体的实地勘察、当地水产畜牧局提供资料，并查阅《广西壮族自治区内陆水域渔业自然资源调查研究报告》等相关资料，经整理分析，得出评价区水生生物资源现状如下：

##### ①浮游植物

浮游植物共检出 7 门 46 种，常见的包括硅藻门、绿藻门、蓝藻门、甲藻门等类群，常见种类有颤藻、囊裸藻、隐球藻、舟形藻、针杆藻、直链藻、双菱藻、新月藻等。

##### ②浮游动物

包括原生动物、轮虫、枝角类、桡足类，共 8 科 15 中。常见种类有叶口砂壳虫、螺形龟甲轮虫、前节晶囊轮虫、短尾秀体溞、秀体尖额溞、广布中剑水蚤等。

### ③底栖动物

检出 3 门 6 类，主要种类有苏氏尾鳃蚓、水丝蚓、环棱螺和一些水生昆虫等，均为常见物种，不涉及国家和广西重点保护的种类、地方特有种类。

### ④鱼类

评价区所跨地表水体，鱼类均为常见种，包括 5 目 13 科 50 种，常见有鲤、鲫、草鱼、黄颡鱼、泥鳅、黄鳝等，未发现国家和广西重点保护的野生鱼类和地方特有鱼类。

#### (3) 鱼类“三场”调查结果

根据《广西壮族自治区内陆水域渔业自然资源调查研究报告》的研究成果，以及走访当地渔民、咨询当地渔业部门，调查结果表明，项目评价范围内无鱼类“三场”分布。评价范围内无珍稀保护水生生物、鱼类“三场”及洄游通道分布。

## 3.3.8 区域主要生态问题

### (1) 项目沿线主要生态问题

工程沿线主要生态环境问题是天然林破坏严重，人工林面积较大，林地种类单一，生物多样性面临威胁；沿线林地水源涵养功能减弱，雨季局部区域山洪、滑坡等灾害多发；陡坡开垦、局部矿产无序开发导致的生态破坏和水土流失严重。

### (2) 主要生态问题的变化趋势分析

自从国家开展重点公益林保护和石山生态恢复工程后，项目沿线地区特别是石山区植被得到了有效的保护，石山植被被人为破坏或不合理开发利用的现象得到了控制，沿线植被特别是石山植被覆盖率逐渐提高，植被发育旺盛，处于正向演替的过程中，野生动物也有逐渐增加的趋势，生态环境有逐步改善的趋势。

项目沿线政府和居民生态保护意识有逐年提高的趋势，沿线各市已编制生态建设规划，将对区域内重要生态功能区采取更严格的保护和生态建设与恢复措施，重要区域生态保护将会得到进一步的加强。

沿线地区农业用地和林业用地面积有进一步扩大的趋势，自然植被分布面积进一步减少，单一物种大面积连片种植面积逐年增加，例如马尾松林和桉树林，对本地物种多

样性保护不利。

### 3.3.9 生态现状评价小结

#### (1) 项目所在区域生态功能定位

依据《广西壮族自治区生态功能区划》，位于防城港市上思县、防城区和崇左市宁明县境内，共涉及“1-1-14 十万大山水源涵养与生物多样性保护功能区”和“2-1-19 左江流域岩溶平原农林产品提供功能区”。同时，本项目涉及广西壮族自治区重要生态功能区中“9 十万大山生态功能保护区”。

#### (2) 植物与植被

根据中国植物区系分区系统，评价区所在区域位于古热带向泛北即过渡地区，植物区系为古热带植物区—马来西亚植物亚区—北部湾地区。评价区野生种子植物科的分布类型以泛热带分布为主，其次是温带分布，热带亚洲和热带美洲间断分布、热带亚洲（印度-马来西亚）分布也有一定数量的分布，无天然中国特有或孑遗科分布。广西植物区系七个分区中，本工程位于“VI 桂东南地区”。据调查，工程沿线评价区植被划分为 10 个植被型、32 个群系。

据调查，十万大山国家级自然保护区调查范围内发现国家 II 级重点保护野生植物 3 种：金毛狗、樟和半枫荷，自治区级保护植物 2 种：硬叶兰和紫花美冠兰。其他路段沿线调查范围内发现国家 II 级重点保护野生植物樟树 3 株（也属古树），均处于公路红线外；调查范围内分布有古树名木 9 株（含国家 II 级重点保护野生植物樟树 3 株），均处于公路红线外。

项目沿线生态评价范围很大部分处于人类开发活动范围内，项目沿线原生植被分布较少，现有植被以人工栽培植被和点状分布的次生植被为主。

#### (3) 野生动物调查

调查区域内记录到陆生野生脊椎动物共 175 种，隶属于 4 纲 17 目 58 科。其中可能出现的列入国家二级重点保护动物有 17 种，主要为鸟类和哺乳类；列入广西区级重点保护野生动物 48 种，包括两栖类 7 种、爬行类 7 种、鸟类 25 种、哺乳类 9 种。

沿线江河、水库水生生物主要为鱼类、水生植物、浮游动植物等，沿线小河因水质或水文条件等原因，水生生物很少，主要为小型鱼类和水生植物。项目评价范围内无鱼

类“三场”分布，也无珍稀保护水生生物、鱼类“三场”及洄游通道分布。

#### (4) 生态敏感区

本项目用地不涉及位于十万大山国家级自然保护区范围，临近保护区的位置属于保护区西南部，分2段，其中，HK57~HK62段主要采取隧道方式建设，公路边界距离保护区边界最近距离约590m，距缓冲区边界约2.2km，距核心区最近距离约3.7km；HK74+500~HK76+500段全部采取隧道方式建设，公路边界距离保护区边界最近距离约45m，距缓冲区边界约7.3km，距核心区最近距离约9.3km。

#### (5) 重点公益林

公路沿线公益林主要分布在HK54+200~HK57+800段和HK74+600~HK85+800段，本项目穿越国家二级公益林长度合计约11.31km。

#### (6) 区域主要生态问题

主要生态问题为水土流失，垦荒或不合理利用破坏自然植被，天然森林质量降低，单一物种人工林和经济作物大面积连片种植以及外来物种对本地物种多样性不利。

### 3.4 水环境现状调查与评价

#### 3.4.1 水污染源调查

工程沿线主要为农村及山地，工业企业分布较少，工程区域水的污染源主要是面源污染，即农田施用过量的农药和化肥在雨季排入沿线河流或可能渗入地下水含水层，污染地表水和地下水。除此之外区域村庄分布较多，部分地区村庄居民日常生产生活废污水、垃圾随意排放现象。总体而言，项目沿线区域的工业污染源较少，农业面源和农村生活污水、垃圾乱排乱堆是当前地表水和地下水环境污染的最主要因素。

#### 3.4.2 沿线水源地调查

##### (1) 各级饮用水水源保护区

根据收集到的防城区峒中镇、宁明县那楠乡及上思县县城、各乡镇、农村千人水源地保护区的划分资料，本工程路线对沿线各级水源保护区进行了避让，占地均不涉及水源保护区。工程距离最近的水源保护区为峒中镇山泉水水源保护区（乡镇级），最近距离约为130m。

## (2) 沿线村屯分散式水源情况调查

经实地调查走访及询问相关部门，靠近集镇的村庄或有集中水源地供给的村庄，饮用水均来自自来水供给。沿途其余无集中水源供给的村屯，居民饮用水多数为取用山溪水或自家打井作为水源。

### 3.4.3 地表水环境现状监测与评价

#### 3.4.3.1 地表水环境现状监测

##### 1、监测断面设置

本次评价对拟建公路沿线区域共设置 10 个地表水环境监测断面。

表 3.4-4 地表水监测断面设置一览表

序号	监测断面位置	涉及地表水体
W1	跨越明江处明江六细大桥下游 100m	明江
W2	上思服务区东侧明江	明江
W3	跨越平福河处驳下王孔河大桥下游 100m	平福河
W4	王孔河汇入平福河上游 100m	王孔河
W5	平福乡平福河水源保护区取水口	平福河
W6	跨越平岩河处百管大桥下游 100m	平岩河
W7	百马服务区汇入溪沟上游 100m (北)	小溪沟
W8	百马服务区汇入溪沟上游 100m (南)	小溪沟
W9	百马服务区汇合后溪沟下游 500m	小溪沟
W10	跨越峒中河那远大桥下游 100m	北仑河支流

##### 2、监测因子

水温、pH 值、溶解氧、化学需氧量、五日生化需氧量、悬浮物、氨氮、总磷、石油类共 9 项。

##### 3、监测时间及频率

广西天龙环境监测有限责任公司连续监测 3 天，每天采样一次，水质采样及分析方法按《环境监测技术规范》和《水和废水监测分析方法》的要求执行。

##### 4、分析方法

水质采样及分析方法按《环境监测技术规范》和《水和废水监测分析方法》的要求执行。

##### 5、监测结果

现状监测结果见表 3.4-5 和附件 8。



表 3.4-5 水质现状监测结果一览表

监测项目 监测断面	监测日期	水温 (°C)	pH 值 (无量纲)	五日生化 需氧量 (mg/L)	溶解氧 (mg/L)	悬浮物 (mg/L)	化学需氧 量(mg/L)	总磷 (mg/L)	氨氮 (mg/L)	石油类 (mg/L)
W1 跨越明江处明 江六细大桥下 游 100m										
W2 上思服务区东 侧明江										
W3 跨越王孔河处 驳卜王孔河大 桥下游 100m										
W4 王孔河汇入平 福河上游 100m										
W5 平福乡平福河 水源保护区取 水口										
W6 跨越平岩河处 百管大桥下游 100m										
W7 百马服务区汇 入溪沟上游 100m (北)										
W8 百马服务区汇 入溪沟上游 100m (南)										
W9 百马服务区汇 合后溪沟下游 500m										
W10 跨越峒中河处 那远大桥下游 100m										

### 3.4.3.2 地表水环境质量现状评价

#### 1、评价方法

评价方法采用单项质量指数法，计算公式如下：

(1) 单项水质参数  $i$  在  $j$  点的标准指数为：

$$P_{ij} = C_{ij} / C_{s,i}$$

式中： $C_{ij}$ —— $i$  项污染物在  $j$  点的实测浓度值，mg/L；

$C_{s,i}$ —— $i$  项污染物的浓度标准值，mg/L。

(2) 对于 pH 值的标准指数为：

$$P_i = \frac{7.0 - pH_j}{7.0 - pH_{sd}} \quad pH \leq 7.0$$

$$P_i = \frac{pH_j - 7.0}{pH_{su} - 7.0} \quad pH > 7.0$$

式中： $pH_j$ ——监测点  $j$  的 pH 值；

$pH_{sd}$ ——地面水水质标准中 pH 的下限值；

$pH_{su}$ ——地面水水质标准中 pH 的上限值。

(32) 对于 DO 的标准指数为：

$$S_{DO,j} = DO_s / DO_j \quad DO_j \leq DO_f$$

$$S_{DO,j} = \frac{|DO_f - DO_j|}{DO_f - DO_s} \quad DO_j > DO_f$$

式中： $S_{DO,j}$ ——溶解氧的标准指数，大于 1 表明该水质因子超标；

$DO_j$ ——溶解氧在  $j$  点的实测统计代表值，mg/L；

$DO_s$ ——溶解氧的水质评价标准限值，mg/L；

$DO_f$ ——饱和溶解氧浓度，mg/L，对于河流， $DO_f = 468 / (31.6 + T)$ ；

$T$ ——水温，℃。

#### 2、评价标准

W5 平福乡平福河饮用水源保护区取水口断面执行《地表水环境质量标准》(GB3838-2002) II 类标准，其余断面执行 III 类标准；悬浮物参照《地表水资源质量标准》(SL63-94) 中二级和三级标准值。

### 3、评价结果

本工程所设监测断面水质现状监测断面评价结果详见表 3.4-6。

表 3.4-6 本工程水质现状评价结果一览表

评价项目		pH 值 (无量纲)	五日生化需 氧量(mg/L)	溶解氧 (mg/L)	悬浮物 (mg/L)	化学需氧 量(mg/L)	总磷(mg/L)	氨氮(mg/L)	石油类 (mg/L)
W1 跨越明江 处明江六 细大桥下 游 100m	样本数								
	监测值								
	标准值	6~9	≤4	≥5	≤30	≤20	≤0.2	≤1.0	≤0.05
	标准指数	0.04~0.18	0.28~0.35	<b>1.35~1.47</b>	0.83~0.90	0.45~0.55	0.50~0.75	0.08~0.10	0.20
	达标率	100%	100%	<b>超标</b>	100%	100%	100%	100%	100%
W2 上思服务 区东侧明 江	样本数								
	监测值								
	标准值	6~9	≤4	≥5	≤30	≤20	≤0.2	≤1.0	≤0.05
	标准指数	0.07~0.19	0.40~0.48	<b>1.32~1.43</b>	0.73~0.87	0.45~0.50	0.60~0.80	0.33~0.36	0.20
	达标率	100%	100%	<b>超标</b>	100%	100%	100%	100%	100%
W3 跨越王孔 河处驮卜 王孔河大 桥下游 100m	样本数								
	监测值								
	标准值	6~9	≤4	≥5	≤30	≤20	≤0.2	≤1.0	≤0.05
	标准指数	0.27~0.31	0.13	0.69~0.74	0.17~0.37	0.20~0.25	0.05	0.05~0.06	≤0.20
	达标率	100%	100%	100%	100%	100%	100%	100%	100%
W4 王孔河汇 入平福河 上游 100m	样本数								
	监测值								
	标准值	6~9	≤3	≥5	≤30	≤20	≤0.2	≤1.0	≤0.05
	标准指数	0.23~0.29	0.13~0.15	0.70~0.74	0.23~0.33	0.20~0.30	0.05	0.04~0.06	≤0.20
	达标率	100%	100%	100%	100%	100%	100%	100%	100%
W5 平福乡平 福河水源 保护区取 水口	样本数								
	监测值								
	标准值	6~9	≤3	≥6	≤25	≤15	≤0.1	≤0.5	≤0.05
	标准指数	0.36~0.42	0.20~0.23	0.85~0.87	0.32~0.40	0.30~0.47	0.10~0.20	0.13~0.17	≤0.20
	达标率	100%	100%	100%	100%	100%	100%	100%	100%
W6 跨越平岩 河处百管 大桥下游 100m	样本数								
	监测值								
	标准值	6~9	≤4	≥5	≤30	≤20	≤0.2	≤1.0	≤0.05
	标准指数	0.21~0.23	<0.125	0.71~0.76	0.13~0.23	0.25~0.35	<0.05	0.06~0.08	≤0.20
	达标率	100%	100%	100%	100%	100%	100%	100%	100%
W7 百马服务 区汇入溪 沟上游 100m	样本数								
	监测值								
	标准值	6~9	≤4	≥5	≤30	≤20	≤0.2	≤1.0	≤0.05
	标准指数	0.58~0.71	<0.125	0.75~0.78	0.23~0.33	0.20	0.05~0.20	0.11~0.16	<0.20
	达标率	100%	100%	100%	100%	100%	100%	100%	100%
W8 百马服务	样本数								
	监测值								

评价项目		pH 值 (无量纲)	五日生化需 氧量(mg/L)	溶解氧 (mg/L)	悬浮物 (mg/L)	化学需氧 量(mg/L)	总磷(mg/L)	氨氮(mg/L)	石油类 (mg/L)
监测断面	标准值	6~9	≤4	≥5	≤30	≤20	≤0.2	≤1.0	≤0.05
	标准指数	0.52~0.61	<0.125	0.70~0.74	0.30~0.33	0.20~0.25	0.05~0.10	0.10~0.11	<0.20
	达标率	100%	100%	100%	100%	100%	100%	100%	100%
W9 百马服务 区汇合后 溪沟下游 500m	样本数								
	监测值								
	标准值	6~9	≤4	≥5	≤30	≤20	≤0.2	≤1.0	≤0.05
W10 跨越峒中 河处那远 大桥下游 100m	标准指数	0.60~0.68	<0.125	0.74~0.76	0.13~0.33	0	0.05	0.09~0.12	<0.20
	达标率	100%	100%	100%	100%	100%	100%	100%	100%
	样本数								
W10 跨越峒中 河处那远 大桥下游 100m	监测值								
	标准值	6~9	≤4	≥5	≤30	≤20	≤0.2	≤1.0	≤0.05
	标准指数	0.40~0.44	<0.125	0.75~0.79	0.77~0.90	0.20	0.70~0.85	<0.025	<0.20
W10 跨越峒中 河处那远 大桥下游 100m	达标率	100%	100%	100%	100%	100%	100%	100%	100%

注：测定结果低于方法检出限时，用“ND”表示。

根据监测结果：①执行《地表水环境质量标准》（GB3838-2002）II类标准的 W5 平福河水源保护区取水口断面，各水质现状监测因子均满足《地表水环境质量标准》（GB3838-2002）II类标准要求，SS 均满足《地表水资源质量标准》（SL63-94）中二级标准要求。②执行《地表水环境质量标准》（GB3838-2002）III类标准的地表水监测断面中，W1 明江六细大桥下游 100m 和 W2 上思服务区东侧明江段溶解氧超标，根据现场调查项目附近明江段河道中生长大量凤眼莲呈现明显富营养化；其余各断面各水质现状监测因子均满足《地表水环境质量标准》（GB3838-2002）III类标准，SS 均满足《地表水资源质量标准》（SL63-94）中三级标准要求。

### 3.5 环境空气现状调查与评价

#### 3.5.1 大气污染源调查

项目评价区内空气污染源有：合那高速、钦东高速、S516、S312、S313、G219、乡道等路段来往车辆尾气、部分建筑和道路施工场地扬尘，以及周边居民生活排放的油烟废气。

#### 3.5.2 区域环境质量达标情况

工程沿线经过防城港市上思县、防城区和崇左市宁明县。

根据《2019年防城港市环境质量公报》，2019年防城港市SO<sub>2</sub>、NO<sub>2</sub>、PM<sub>10</sub>、PM<sub>2.5</sub>年均浓度分别为7ug/m<sup>3</sup>、18ug/m<sup>3</sup>、47ug/m<sup>3</sup>、27ug/m<sup>3</sup>；CO 24小时平均第95百分位数为1.4mg/m<sup>3</sup>，O<sub>3</sub>日最大8小时平均第90百分位数为126ug/m<sup>3</sup>；各污染物平均浓度均优于《环境空气质量标准》（GB3095-2012）中二级标准限值，项目沿线区域环境空气质量为达标区。

根据《2019年崇左市环境质量公报》，2019年宁明县SO<sub>2</sub>、NO<sub>2</sub>、PM<sub>10</sub>、PM<sub>2.5</sub>年均浓度分别为14ug/m<sup>3</sup>、13ug/m<sup>3</sup>、57ug/m<sup>3</sup>、34ug/m<sup>3</sup>；CO 24小时平均第95百分位数为1.7mg/m<sup>3</sup>、臭氧最大8小时平均第90百分位数为118ug/m<sup>3</sup>；各污染物平均浓度均优于《环境空气质量标准》（GB3095-2012）中二级标准限值，项目沿线区域环境空气质量为达标区。

本项目路线途经防城区峒中镇、宁明县那楠乡以及上思县平福乡、南屏乡、华兰镇、叫安镇和思阳镇，所经区域主要为荒郊山丘及农村地区，沿线无大、中型工况企业分布，穿越十万大山区域环境空气质量达《环境空气质量标准》（GB3095-2012）一级标准，其他区域环境空气质量达《环境空气质量标准》（GB3095-2012）二级标准。

### 3.5.3 环境空气质量监测

#### 3.5.3.1 监测点位布设

根据《环境影响评价技术导则大气环境》（HJ2.2-2018），并结合环境空气保护目标的分布情况、沿线地形分布情况、沿线污染源分布情况、服务区分布情况以及监测仪器电源等情况，选择有代表性的环境空气保护目标设置监测点位。我公司委托广西天龙环境监测有限责任公司对沿线进行了环境空气监测，分别在派楼屯和米鸡屯设置监测点，以此代表其他性质相同路段区域的空气环境质量状况，具体点位情况及其代表性详见表3.5-2，具体监测点位详见附图9。

表 3.5-2 空气环境现状监测点位布置情况

编号	监测点名称	区域主要污染源	代表性说明
A1	派楼屯	居民生活生产废气	代表沿线二类区
A2	米鸡屯 (十万大山保护区内, 远离人类活动区域)	居民生活生产废气	代表沿线一类区

#### 3.5.3.2 监测因子

A1 派楼屯，监测总悬浮颗粒物日均值。

A2 米鸡屯监测 SO<sub>2</sub>、NO<sub>2</sub>、CO 小时值及日均值，O<sub>3</sub> 小时值、日均值及日最大 8 小时平均值，PM<sub>10</sub>、PM<sub>2.5</sub> 日均值。

### 3.5.3.3 监测时间及频率

**监测时间：**本次评价委托广西天龙环境监测有限责任公司于 2020 年 6 月 1 日~6 月 7 日连续监测 7 天。

**监测频率：**TSP 监测日均值，日均浓度每天监测 1 次，TSP 每天连续采样不少于 24 小时。SO<sub>2</sub>、NO<sub>2</sub>、CO 监测日均值和小时值，日均浓度每天监测 1 次，每天连续采样不少于 20 小时；小时浓度每天监测 4 次，每次采样 1 小时。O<sub>3</sub> 监测日最大 8 小时平均和小时值；小时浓度每天监测 4 次，每次采样 1 小时。PM<sub>10</sub>、PM<sub>2.5</sub> 监测日均值，日均浓度每天监测 1 次，每天连续采样不少于 20 小时。

监测时记录常规气象数据。监测同时记录气温、气压和相对湿度、风向、风速及周围环境简况等。

### 3.5.3.4 分析方法

本项目环境空气质量现状监测分析按《环境影响评价技术导则大气环境》（HJ2.2-2018）、《大气和废气监测分析方法》（国家环保部 2003 年）第四版增补版进行。

### 3.5.2.5 监测结果

表 3.5-4 A1 派楼屯环境空气质量现状监测结果表

监测点位	采样日期	监测项目	气象参数				
		TSP(μg/m <sup>3</sup> )	气温(℃)	湿度(%)	风向(方位)	风速(m/s)	气压(kPa)
A1 派楼屯							

表 3.5-5 A2 米鸡屯环境空气质量现状监测结果表（日均值）

监测 点位	采样 日期	监测项目						
		TSP ( $\mu\text{g}/\text{m}^3$ )	PM <sub>10</sub> ( $\mu\text{g}/\text{m}^3$ )	PM <sub>25</sub> ( $\mu\text{g}/\text{m}^3$ )	CO ( $\text{mg}/\text{m}^3$ )	SO <sub>2</sub> ( $\mu\text{g}/\text{m}^3$ )	NO <sub>2</sub> ( $\mu\text{g}/\text{m}^3$ )	O <sub>3</sub> ( $\mu\text{g}/\text{m}^3$ ) 日最大 8 小时平均
A2 米鸡 屯								

表 3.5-6 A2 米鸡屯环境空气质量现状监测结果表（小时值）

日期	监测频次	CO ( $\text{mg}/\text{m}^3$ )	SO <sub>2</sub> ( $\mu\text{g}/\text{m}^3$ )	NO <sub>2</sub> ( $\mu\text{g}/\text{m}^3$ )	O <sub>3</sub> ( $\mu\text{g}/\text{m}^3$ )	风向	风速 (m/s)	气温 ( $^{\circ}\text{C}$ )	气压 (hpa)	湿度 (%)
06 月 01 日	08:00~09:00									
	11:00~12:00									
	14:00~15:00									
	17:00~18:00									
06 月 02 日	08:00~09:00									
	11:00~12:00									
	14:00~15:00									
	17:00~18:00									
06 月 03 日	08:00~09:00									
	11:00~12:00									
	14:00~15:00									
	17:00~18:00									
06 月 04 日	08:00~09:00									
	11:00~12:00									
	14:00~15:00									
	17:00~18:00									
06 月 05 日	08:00~09:00									
	11:00~12:00									
	14:00~15:00									
	17:00~18:00									
06 月 06 日	08:00~09:00									
	11:00~12:00									
	14:00~15:00									
	17:00~18:00									
06 月 07 日	08:00~09:00									
	11:00~12:00									
	14:00~15:00									
	17:00~18:00									

### 3.5.4 环境空气质量现状评价

#### 3.5.4.1 评价方法

评价方法采用单因子标准指数法，计算公式如下： $P_i = \frac{C_i}{C_{oi}}$

式中： $P_i$ ——单因子标准指数；

$C_i$ ——某种污染因子的浓度监测值， $mg/m^3$ ；

$C_{oi}$ ——某种污染因子对应的环境空气质量标准， $mg/m^3$ ；

$P_i > 1$  为超标，否则为未超标。

#### 3.5.4.2 评价标准

A1 派楼屯评价标准采用《环境空气质量标准》（GB3095-2012）二级标准。A2 米鸡屯位于十万大山自然保护区实验区，评价标准采用《环境空气质量标准》（GB3095-2012）一级标准。

#### 3.5.4.3 评价结果

本次 2 个监测点环境空气质量现状评价结果见表 3.5-7~表 3.5-9。

表 3.5-7 A1 派楼屯环境空气质量现状评价结果一览表（日均值）

评价项目	监测 点位	A1 派楼屯
		TSP
样本数		
浓度范围		
标准值		300
标准指数		0.28~0.33
达标率		100%

表 3.5-8 A2 米鸡屯环境空气质量现状评价结果一览表（日均值， $mg/m^3$ ）

评价项目	A2 米鸡屯						
	TSP	PM <sub>10</sub>	PM <sub>2.5</sub>	CO	NO <sub>2</sub>	SO <sub>2</sub>	O <sub>3</sub> 日最大 8 小时平均
样本数							
浓度范围							
标准值	120	50	35	4	80	50	100
标准指数	0.72~0.81	<b>1.16~1.42</b>	0.77~1.00	0	0.21~0.25	0.12~0.16	0.29~0.40
达标率	100%	100%	100%	100%	100%	100%	100%



表 3.5-9 A2 米鸡屯环境空气质量现状评价结果一览表（小时值，mg/m<sup>3</sup>）

评价项目	A2 米鸡屯			
	CO	NO <sub>2</sub>	SO <sub>2</sub>	O <sub>3</sub>
样本数				
浓度范围				
标准值	10	200	150	160
标准指数	0	0.065~0.12	0.047~0.073	0.175~0.344
达标率	100%	100%	100%	100%

通过对评价区内监测点环境空气现状连续 7 日监测可见：派楼屯 TSP24 小时平均值满足《环境空气质量标准》（GB3095-2012）二级标准限值要求；米鸡屯处 PM<sub>10</sub> 的 24 小时平均值超过《环境空气质量标准》（GB3095-2012）一级标准限值要求（标准指数最大为 1.42），TSP、PM<sub>2.5</sub> 的 24 小时平均值、O<sub>3</sub> 日最大 8 小时平均及小时值，CO、NO<sub>2</sub>、SO<sub>2</sub> 的 24 小时平均值及小时值均满足《环境空气质量标准》（GB3095-2012）一级标准限值要求，评价区环境空气质量总体状况良好。

## 3.6 声环境现状调查与评价

### 3.6.1 噪声源调查

工程沿线区域噪声源主要包括现状合那高速、S311、S325、乡道等路段来往车辆的交通噪声和沿线村庄社会生活噪声等。

### 3.6.2 声环境质量现状监测与评价

#### 3.6.2.1 监测点布设

本次监测共布置了 17 个噪声监测点，具体点位布置见表 3.6-1。

表 3.6-1 监测点位一览表

编号	拟建公路桩号	监测点位	点位布置
N1	AK3+340	那堂屯	临 S311 第一排 1F、3F，第二排 1F
N2	AK8+600	六细屯	离拟建项目第一排 1F
N3	AK12+500	淶里屯	离拟建项目第一排 1F
N4	K17+800	淦审屯	离拟建项目第一排 1F
N5	K21+900	厚利屯	离拟建项目第一排 1F
N6	K27+100	那忽屯	离拟建项目第一排 1F
N7	K30+300	英明村	离拟建项目第一排 1F
N8	K32+950	平从屯	离拟建项目第一排 1F
N9	K49+150	六葵屯	离拟建项目第一排 1F
N10	HK63+700	枯强屯	离拟建项目第一排 1F
N11	HK82+900	那远屯	临 S325 第一排 1F、3F，第二排 1F

编号	拟建公路桩号	监测点位	点位布置
N12	HK86+400	那怀屯	离拟建项目第一排 1F
N13	PK1+400	天岩屯	临 S325 第一排 1F、3F，第二排 1F
N14	LK1+680	华兰屯	离拟建项目第一排 1F、3F
N15	LK5+200	平纳屯	离拟建项目第一排 1F、3F
N16	LK10+600	那葵屯	离拟建项目第一排 1F、3F
N17	LK14+500	米海屯	离拟建项目第一排 1F、3F

### 3.6.2.2 监测因子

等效连续 A 声级 ( $L_{eqA}$ )

### 3.6.2.3 监测时间及频率

本次评价委托广西天龙环境监测有限公司于对项目沿线敏感点环境噪声进行监测，连续监测 2 天，每天昼夜各监测 1 次，每次监测 20min。

### 3.6.2.4 监测方法

测量方法按照《声环境质量标准》(GB3096-2008)中的有关规定进行，原则上选无雨雪、无雷电天气，风速小于 5m/s 时进行监测，检出限为 30.0dB(A)。噪声监测使用仪器为 AWA5680 多功能声级计。

### 3.6.2.5 评价标准

根据评价区域现状，声环境质量执行《声环境质量标准》(GB3096-2008) 1 类、2 类、4a 类标准。

### 3.6.2.6 监测结果

沿线敏感点噪声现状监测值详见表 3.6-4。

表 3.6-4 沿线敏感点噪声现状监测结果一览表 单位: dB(A)

监测点位	监测日期	监测时段	监测结果		标准值	达标结果
			$L_{eqA}$	$L_{90}$		
1#那堂屯	临 S311 第一排 1F	昼间			70	达标
		夜间			55	
		昼间			70	
		夜间			55	
	临 S311 第一排 3F	昼间			70	达标
		夜间			55	
		昼间			70	
		夜间			55	
临 S311 第二排 1F	昼间			60	达标	
	夜间			50		
	昼间			60		

			夜间			50	
2#六细屯	离拟建项目 第一排 1F		昼间			55	达标
			夜间			45	
			昼间			55	
			夜间			45	
3#淩里屯	离拟建项目 第一排 1F		昼间			55	达标
			夜间			45	
			昼间			55	
			夜间			45	
4#淩审屯	离拟建项目 第一排 1F		昼间			55	达标
			夜间			45	
			昼间			55	
			夜间			45	
5#厚利屯	离拟建项目 第一排 1F		昼间			55	达标
			夜间			45	
			昼间			55	
			夜间			45	
6#那忽屯	离拟建项目 第一排 1F		昼间			55	达标
			夜间			45	
			昼间			55	
			夜间			45	
7#英明村	离拟建项目 第一排 1F		昼间			55	达标
			夜间			45	
			昼间			55	
			夜间			45	
8#平从屯	离拟建项目 第一排 1F		昼间			60	达标
			夜间			50	
			昼间			60	
			夜间			50	
9#六葵屯	离拟建项目 第一排 1F		昼间			55	达标
			夜间			45	
			昼间			55	
			夜间			45	
10#枯强屯	离拟建项目 第一排 1F		昼间			55	达标
			夜间			45	
			昼间			55	
			夜间			45	
11#那远屯	临 S325 第一排 1F		昼间			70	达标
			夜间			55	
			昼间			70	
			夜间			55	
	临 S325 第一排 3F		昼间			70	达标
			夜间			55	
			昼间			70	
			夜间			55	
	临 S325 第二排 1F		昼间			60	达标
			夜间			50	
			昼间			60	
			夜间			50	

12#那怀屯	离拟建项目第一排 1F		昼间			60	达标	
			夜间			50		
			昼间			60		
			夜间			50		
13#天岩屯	临 S325 第一排 1F		昼间			70	达标	
			夜间			55		
			昼间			70		
			夜间			55		
	临 S325 第一排 3F			昼间			70	达标
				夜间			55	
				昼间			70	
				夜间			55	
临 S325 第二排 1F			昼间			60	达标	
			夜间			50		
			昼间			60		
			夜间			50		
14#华兰屯	离拟建项目第一排 1F		昼间			60	达标	
			夜间			50		
			昼间			60		
			夜间			50		
	离拟建项目第一排 3F			昼间			60	达标
				夜间			50	
				昼间			60	
				夜间			50	
15#平纳屯	离拟建项目第一排 1F		昼间			55	达标	
			夜间			45		
			昼间			55		
			夜间			45		
	离拟建项目第一排 3F			昼间			55	达标
				夜间			45	
				昼间			55	
				夜间			45	
16#那葵屯	离拟建项目第一排 1F		昼间			55	达标	
			夜间			45		
			昼间			55		
			夜间			45		
	离拟建项目第一排 3F			昼间			55	达标
				夜间			45	
				昼间			55	
				夜间			45	
17#米海屯	离拟建项目第一排 1F		昼间			55	达标	
			夜间			45		
			昼间			55		
			夜间			45		
	离拟建项目第一排 3F			昼间			55	达标
				夜间			45	
				昼间			55	
				夜间			45	

### 3.6.2.8 评价结果

本次评价所设噪声监测点位昼夜声环境质量现状均分别满足《声环境质量标准》（GB3096-2008）1、2 和 4a 类标准限值要求。区域总体声环境质量良好。

## 3.7 区域污染源调查

### 3.7.1 环境空气污染源调查

项目评价区内空气污染源有：合那高速、S311、S325 及乡道来往车辆尾气以及周边居民生活排放的油烟废气。

### 3.7.2 水环境污染源调查

本项目沿线主要为农村环境，沿线分布有一定数量的农田，沿线局部路段分布有禽畜养殖场、村镇的生活污水无集中的污水处理设施，本项目支线沿线主要地表水污染源为农业面源和生活面源。

### 3.7.3 噪声源调查

本项目所在区域噪声源包括合那高速、S311、S325 及乡道来往车辆噪声、沿线村庄社会生活噪声等。其中，交通噪声和沿线村庄社会生活噪声为评价区域主要噪声源。

### 3.7.4 沿线工业污染源调查

根据现场调查，沿线评价范围内没有工矿企业分布，不存在重大工业污染源，没有重工业污染土地遗留问题。

## 4 环境影响预测与评价

### 4.1 生态环境影响分析

#### 4.1.1 工程对植物资源的影响

##### 4.1.1.1 施工期对植物资源的影响

###### a) 工程占地植被类型分析

项目主体工程永久占地 560.60hm<sup>2</sup>，其中耕地 99.07hm<sup>2</sup>，园地 38.45hm<sup>2</sup>，林地 338.97hm<sup>2</sup>，草地 72.30hm<sup>2</sup>，水域 5.85hm<sup>2</sup>，交通用地 1.35hm<sup>2</sup>，建设用地 4.61hm<sup>2</sup>。临时占地 112.37hm<sup>2</sup>，其中耕地 33.19hm<sup>2</sup>，园地 0.83hm<sup>2</sup>，林地 50.90hm<sup>2</sup>，草地 7.99hm<sup>2</sup>，交通用地 19.46hm<sup>2</sup>。

项目占地以栽培植被为主，其中又以人工林和农田作物占用为主；对于项目占用的天然次生植被，以针叶林和灌草丛为主。

项目布线中已考虑通过尽量沿山体的坡脚和荒地布线，减少对耕地、经济林和发育较好森林植被的占用。

###### b) 对植被影响分析

(1) 工程永久占地和临时占地通过对地表植被的清除，均会对植被产生影响。永久占地改变土地利用方式，造成原有植被生态功能丧失，为直接的，不可逆的影响。临时占地通过对地表植被的清除，以及材料、弃土等的堆积导致原有植被的死亡，造成植被生物量损失，但经植被恢复后可逐渐恢复原貌。项目建设导致的评价区植被生物量损失见后续章节。

(2) 从占用植被的重要性来看，工程主要占用人工林、农田作物，占用自然植被主要为针叶林和灌草丛。项目占用植物以栽培物种为主，对评价区植物物种多样性影响不大；此外，永久占地植被可通过工程本身绿化得到一定程度的补偿，临时用地植被通过后期用地绿化等措施可逐渐恢复。

综上所述，项目建设占地及施工行为不可避免对评价区植被造成一定破坏，但沿线为人类开发活动频繁区，占用植被以人工栽培为主；涉及占用的自然植被主要为针叶林和灌草丛。因此，项目建设对评价区植物物种多样性影响不大，不会导致评价区植物物种多样性的降低，通过公路绿化以及后期对临时用地的植被恢复，可降低公路建设对评

价区植被的不利影响。

#### c) 生物量损失估算与补偿

项目建设需占用原有植被，导致植被生物量损失，由于临时占地损失生物量可以通过生态恢复基本上得到补偿，本评价只估算永久占地生物量损失量。拟建公路永久占地面积源自项目工可资料，单位面积生物量来源于评价区主要植被类型调查。

经估算，工程占地生物量损失为 29374.70t，经绿化恢复补偿 1034.4t，实际损失约 28340.3t。项目区属于中亚热带湿润季风气候区，水热配置较好，自然环境稳定，适合植物的生长。永久占地可以通过边坡和公路小区绿化得到一定的补偿，临时占地是临时性的，占用后经植被恢复可以得到很大程度的补偿。

#### 4.1.1.2 对国家和地方保护的野生植物及古树名木的影响分析

十万大山国家级自然保护区调查范围内发现国家Ⅱ级重点保护野生植物 3 种：金毛狗、樟和半枫荷，自治区级保护植物 2 种：硬叶兰和紫花美冠兰。其他路段沿线调查范围内发现国家Ⅱ级重点保护野生植物樟树 3 株（也属古树），均处于公路红线外；调查范围内分布有古树名木 9 株（含国家Ⅱ级重点保护野生植物樟树 3 株），均处于公路红线外。

工程施工前施工单位应对施工人员做好金毛狗、樟树和半枫荷的图文和法律宣传工作，禁止施工人员非法盗砍盗伐；下一步设计工作中，应优化进场道路设计，采取避让措施，尽量远离金毛狗、樟树、半枫荷等及古树分布的地带，对于不能避让的需就近移栽至不受工程影响的区域，并挂牌进行保护。

对于保护植物和古树应尽量采取避让措施，原地保护，对于不能避让的应对其进行移栽，就近移栽至不受工程影响的区域，并挂牌保护。施工单位可参考本环评报告给出保护植物和古树样图，以便施工人员进行辨识，建设单位也可要求环境监理单位对施工人员进行培训，识别保护植物和古树。

采取以上措施后，工程建设对区域内的保护植物和古树影响不大。

#### 4.1.1.3 对生态公益林的影响分析

公路沿线公益林主要分布在 HK54+200~HK57+800 段和 HK74+600~HK85+800 段，本项目穿越国家二级公益林长度合计约 11.31km。公益林植被类型主要为马尾松林。项目对于生态公益林的影响主要表现为道路对公益林的占用，影响方式主要为植被的破坏。本项目涉及生态公益林组成较为单一，多为人工林和次生林，项目建设所对区域生

态公益林的树种多样性、结构合理性和生态功能影响相对较小；道路建设将实施水土保持措施，建设单位将依法办理相关林地手续、采取“占一补一”的异地补偿并按标准缴纳足额森林植被恢复费用于公益林的营造、抚育、保护和管理后，将有效补偿损失的生态效益，因此工程建设对生态公益林的影响很小。

#### 4.1.1.4 营运期对植物资源的影响

##### (1) 对植物群落演替影响分析

公路建设导致原有土地利用方式的改变，重新恢复的边坡植被由于独特的土壤、水分和地形条件，长期维持在草丛或灌草丛阶段，降低了植被正常演替速度，进而对区域植被的连续性产生一定的不利影响。

同时根据对当地运营多年的等级公路边坡植被现状调查情况：公路建设对占地区植被产生影响，对占地区外植被影响较小；经多年管护后，边坡植被与周边自然植被相比，覆盖率较高生长茂盛；虽然公路边坡植被在营运中前期基本保持灌草丛阶段，物种组成以边坡绿化植物占主体，物种多样性低，但营运中期以后，周边自然植被可逐渐进入公路边坡，公路边坡植被逐渐由人工植被向自然植被转变，处于植被正向演替。

本工程地处亚热带季风气候区，雨热丰富，公路本身绿化范围及临时用地植被随着运营时间的延续，在人为干扰逐渐减少情况下，也将呈现由人工植被向自然植被转变的趋势，处于植被正向演替。

##### (2) 污染物排放对沿线植物生长发育的影响分析

汽车尾气及扬尘对公路绿化带及其附近植物的生长发育可能会产生一定不利影响。公路绿化带以及路肩附近植物叶子表面灰尘堆积明显，但植物长势正常，未发现明显不良影响。有研究报道，经过农业生产区路段，公路排放污染物对两侧部分种类作物的生长、授粉有影响，会对作物产量、品质有一定不利影响，但这种影响随着距离的增加而降低，影响范围一般为两侧 50m。

##### (3) 外来物种对当地生态系统的影响分析

工程施工行为和建成后的廊道效应可能会引起沿线外来物种的分布范围扩大，工程建设形成裸地，若不及时进行本地物种绿化，可能会局部造成外来物种侵入并逐步形成单一优势植物群落，进而对本地物种保护不利；公路建成后对部分外来物种具有廊道作用，为种子和植物体沿公路传播提供可能性。若外来物种比当地物种更好的适应和利用被干扰的环境，通过生境占用或分泌他感物质等途径，逐步形成当地优势单一群落，逐



步导致敏感或脆弱的本地物种分布范围减少、种群数量降低，甚至在当地消失，进而形成生态入侵，将产生区域物种多样性降低等诸多不利影响。

工程沿线主要以农业、人工栽培植物为主，不属生物多样性敏感区域；且现状沿线路网已较为发达，区域环境受人类活动影响较大；只要做好施工期和运营期防护措施，因工程实施引起大规模生物入侵的可能性较小。

#### 4.1.2 工程对陆生脊椎动物影响

项目路线沿海拔相对较低处布线，主要林木为马尾松林，人工林、经济林、农作物和灌草地分布广泛，沿线未发现野生动物集中分布或频繁活动区。

工程施工会占用部分野生动物生境，通过绿化工程，对部分小型野生动物具有一定的生境补偿作用，临时占地临时占用生境，施工结束后，经人工生态恢复，可以得到逐步的恢复。

项目主要从平地边缘、山脚和河谷两侧布线，穿越野生动物可能分布较多的生境较好山体，基本以从山体下部穿越或以隧道方式穿越；跨越河流、溪流、沟渠时采用桥梁或涵洞方式，项目设置较高比例的桥涵工程，有效维持了路侧生境的连续性。

总体来讲，项目建设对野生动物生境影响不大。

##### 4.1.2.1 对野生动物生境影响分析

项目施工占地导致部分陆生植被损失，使陆生动物生境面积缩小，栖息地片段化、破碎化。由于项目周边区域分布有大量同类型的生境，野生动物在受到影响后一般能在周边找到适宜生境；受影响的林地主要为谷地林缘，受人类活动干扰较为频繁，其内分布的野生动物种类和数量有限，影响较小。

对于两栖爬行动物而言，由于原分布区被部分的破坏，会使其向远离评价区的相似生境作水平转移。对于鸟类和哺乳类，其栖息地将会被小部分破坏，但由于鸟类、哺乳类迁移能力强，食物来源也呈多样化形式，项目施工和营运不会对它们的栖息造成大的威胁。路线建设对评价区人工林生境和农田生境占用比例较大，影响中等，但对评价区对于天然林生境、灌丛生境等野生动物分布较为集中的生境影响较小。

##### 4.1.2.2 对野生动物直接影响分析

###### (1) 对两栖类影响分析

评价区两栖类动物有广西区级重点保护野生动物 7 种，分别为黑眶蟾蜍、沼水蛙、

泽陆蛙、棘胸蛙、斑腿泛树蛙、花姬蛙和大树蛙。生态现状调查表明，保护动物中黑框蟾蜍数量较多，棘胸蛙、斑腿泛树蛙尚有一定数量的分布。

棘胸蛙和斑腿泛树蛙主要分布于沿线水田、水塘和沼泽路段，根据工可资料，拟建公路不涉及大范围横穿水田，经过水塘的路段也很少，局部跨越水田多设置有桥梁及涵洞。因此，公路施工及营运对保护动物影响不大。

黑眶蟾蜍主要分布于公路沿线经过的村庄、河边草丛及林地，受影响的个体可以主动躲避到附近村庄及其他适合生境继续生存和繁衍，影响不大。

## **(2) 对爬行类影响分析**

评价区内有爬行类动物常见的有石龙子科和游蛇科。有自治区级保护野生动物7种，变色树蜥、钩盲蛇、三素锦蛇、滑鼠蛇、舟山眼镜蛇、眼镜王蛇和银环蛇。现场调查表明，评价区爬行动物现存数量不多，相对常见的为变色树蜥、滑鼠蛇等，保护动物在局部偶尔可见，分布数量不多。

公路工程实践表明，施工期对爬行动物的影响主要表现在生境占用、猎杀、施工活动干扰，营运期主要表现为汽车碾压、通行阻隔、噪声排放与车流干扰。

爬行类保护动物主要分布于灌丛、灌草丛、竹林。公路建设占用部分此类生境，受影响的物种可以通过主动移动在区域内找到合适的替代生境，继续生存，生境占用影响不大。

施工人员猎杀影响很大，但是可以通过采取有效的加强宣传教育和监督管理等措施予以减缓或避免，实际影响不大。

施工活动会产生噪声、频繁往来的车流、人流改变了原有的安静环境，对喜欢安静或害怕人群类爬行动物会形成惊吓导致其离开原有的活动范围，会暂时降低影响内敏感物种数量和降低出现的次数，施工结束后其影响逐渐消除。

在营运期，主要为公路对动物的阻隔影响。本项目设置桥梁57座，涵洞143处，这些设施，一定程度上维护了公路两侧的生态连通性，具有一定的动物通道作用，减缓了公路的阻隔影响程度。

## **(3) 对鸟类影响分析**

### **① 对栖息地影响**

自然森林特别是阔叶林是保护类鸟类主要的栖息、繁殖和觅食场所。工程沿线自然森林中分布的鸟类主要有隼形目、鹃形目、雀形目、鸮形目等鸟类，其中雀形目鸟类为

优势。工程沿线区域多为人类的长期开发利用下，线位经过区域为人为活动频繁的农业和林业生产区。工程沿线林地分布较为广泛，但大部分为马尾松林，人工桉树林等分布也较广，种类较为单一，工程建设不会对沿线林地的生境有明显改变。工程拟占用林地分布的多为少量当地常见的小型鸟类，不涉及保护类鸟类的栖息、繁殖等重要生境。总体来看，拟建公路对分布于自然森林中的保护鸟类生境影响不大。

灌丛以斑块或点状分布为主，多分布在居民区附近和山间小道旁。灌草丛由于人类干扰较大，野生动物种类较少，仅有少数鼠类和雀形目鸟类喜好此种栖息地类型。一些以鼠类等为食的猛禽如雀鹰等可能会在此类生境中觅食。栖息于灌草丛的保护鸟类主要为灰胸竹鸡、褐翅鸦鹃、红耳鹎等少数种类，常栖息、活动在海拔较低处的疏林灌丛，也见于林缘和农耕区边缘的灌丛地带和竹丛。拟建公路局部涉及少量次生性灌草丛，涉及一定适宜生境的占用，可能会对栖息于此种生境的鸟类产生一定的影响，由于区域类类似的生境较多，实际影响不大。

农田在评价区分布面积较大，主要分布于山间平地、山间谷地以及缓坡。栖息于农田鸟类以雀形目最多，为当地常见的鸟类。由于此类生境在工程沿线分布较多，工程实施对栖息于农田的鸟类影响较小。

水域包括山谷溪流、河流在沿线局部有分布。工程沿线分布的主要大面积水域为水库和河流，拟建公路从该水库库尾入库河流及水库面山经过，不涉及水库水域及周边滩地占用。栖息于工程沿线水域的鸟类主要为鹭科、鹈科和秧鸡科等当地常见鸟类，其它鸟类个别时段也可能到沿线人类活动较少的沟谷溪流进行喝水等活动。拟建公路永久占用水域较少，工程施工活动和污染物排放对栖息于沿线水域的鸟类会产生一定不利影响。

综合上述，拟建公路经过区域主要为农业生产和人类活动频繁区，不属保护动物主要分布区或频繁活动区，工程永久或临时性带状占用一定数量的鸟类一般生境，不涉及保护鸟类的主要栖息、繁殖、觅食等重要生境占用。施工期，施工人员和车辆往来，爆破以及其它污染物排放对沿线鸟类的生境会产生一定的干扰，原栖息或活动于工程施工区域及附近周边区域的鸟类会暂时避开在该区域觅食活动。

## ②阻隔影响分析

猛禽类和一般鸟类具有较强的飞行能力鸟类，公路对这些鸟类基本不产生阻隔影响。而对于地栖性的雉类和飞行能力稍弱的褐翅鸦鹃等鸟类，隧道、桥梁和低路基路段

一般不会产生阻隔影响，长距离连续高填深挖路段可能会对其迁移产生阻隔影响，隧道、桥梁、低矮路基段和高填深挖段交叉分布可以减缓阻隔影响。

### ③对鸟类迁徙影响

根据《中国大陆野生鸟类迁徙动态与禽流感》（赵学敏主编），鸟类迁徙时的飞行高度一般不超过 1000m，小型鸣禽的飞行高度一般不超过 300m。鸟类夜间迁徙的高度常低于白天。候鸟迁徙的高度也与天气有关。天晴时鸟飞行较高，在有云雾或强逆风时，则降至低空。项目地面施工，对空中飞行鸟类影响有限，且一般鸟类具有躲避外界干扰的能力，因此，候鸟飞行受项目影响较小。

根据《广西野生动物》（吴名川主编），候鸟迁徙在广西主要有三大迁徙通道，其中最大的一条候鸟迁徙通道是从北部湾沿海地区向大陆迁飞的中部通道，其中一条最主要的迁徙路线是从北部湾沿海地区逐步扇形收窄经横县西津湿地一带向北、再经大瑶山向桂北南岭山地、通过湘桂走廊和南岭山脉的一些山坳口进入华中（动物）区。这条路线同时还有一些分支，其中一条比较著名的是经融水-环江一带的九万大山和滚贝老山进入云贵高原甚至抵达四川等西部地区的路线。在中观尺度上，本项目位于北部湾沿海地区向桂北迁飞的北部候鸟迁徙通道地带。

实际上，在一个局部区域，候鸟的具体迁徙路线往往与迁徙通道上的地形地貌、中途停歇地情况、植被和湿地分布的状况以及不同鸟类各自不同的迁飞习性和生理功能有关，这也是我们常说的微观尺度上候鸟的具体迁徙情况和迁飞路径，也就是说鸟类迁徙一般为面域移动，但由于气候和地理等原因，在一些较为特殊的地点会有鸟类聚集过境的情况，形成有具体地点的鸟类通道。

根据现场走访和资料查询，工程沿线未发现形成“打雀山”、“鸟吊山”等鸟类通道点。经咨询沿线林业等相关部门以及公路沿线居民，未发现迁徙候鸟被车辆撞死现象。因此，项目对鸟的迁徙影响较小。

总体来看，评价区保护鸟类重要栖息和繁殖地大多为人类干扰较小的林地，在评价区其它区域主要活动为觅食，评价区内未发现上述保护鸟类的天然集中栖息地。施工期，人为活动、施工噪声等会惊吓干扰上述保护鸟类，鸟类会暂时避绕到影响区外觅食，由于大部分鸟类活动能力与范围较广，受影响施工影响很小。

项目运营后，对走禽等不善飞行的鸟类，可产生一定阻隔作用；而对于大部分飞行能力较强的鸟类，其飞行高度远大于路基和车辆高度，飞行距离也远大于公路宽度，公

路营运期不对这些鸟类产生阻隔影响。

#### (4) 对哺乳类影响分析

评价区可能分布的国家二级重点保护哺乳类野生动物 1 种，为斑林狸；分布的广西区级重点保护野生动物 9 种，分别为北树鼯、倭松鼠、赤腹松鼠、中华竹鼠、果子狸、黄鼯、鼯獾、豹猫和小鹿。

倭松鼠和赤腹松鼠多栖居在树上，可能分布在森林、灌丛。黄鼯在森林和村庄内均有可能分布，鼯獾栖于丘陵及山地的森林、灌丛和草丛中。斑林狸、豹猫和赤麂均在山地或密林中栖息。仅有果子狸可能出现在村落田间。保护动物在评价区主要以觅食形式出现。保护动物分布区不易被发现，较少接触到人群，拟建公路施工总体对哺乳类保护动物没有直接影响。施工期的主要影响是施工噪声可能对其产生的惊吓、干扰，但随着工程施工，它们会离开施工路段，就近寻找栖息场所。这些保护动物本身性机警，会迁移到其它适合生境，不易被发现，公路建设对其影响不大。

总体来看，拟建公路人类活动频繁，工程对区域物种的组成和正常繁衍影响不大，拟建公路的建设对沿线重点保护野生动物的影响轻微。

#### (5) 动物通道合理性分析

公路建设对生态环境的分割会对两栖类、爬行类等陆生动物产生阻隔影响，由于这种阻隔，使得这些动物穿越造成阻隔的公路时，会导致碰撞和碾压伤害，这种情况在靠近湿地和穿越农田区的路段尤为明显。本工程为高速公路，路两侧一般仅有护栏封闭，对动物生境的阻隔影响较小。

公路全线共设置桥梁 57 座，涵洞 143 处，即平均每千米有 2 至 3 处横穿通道，设置数量相当密集。两栖动物可以穿过沿线这些桥梁和涵洞，在一定程度上减小了公路封闭造成的阻隔作用。其中十万大山自然保护区路段基本采用隧道和高架桥穿越的方式，可减小对保护区野生动物的影响。

本公路为高速公路，公路两侧主要采用护栏围挡，对野生动物来说并非完全封闭，同时有大量桥梁和涵洞可作为动物通道，总体上来说本项目公路动物通道设置合理。

#### (6) 重点保护野生动物影响分析

##### ① 对两栖类的影响

斑腿泛树蛙、棘胸蛙等两栖类主要分布沿线区域水田、溪流。项目施工期对其生境有一定破坏，对其交流可能产生一定的阻隔影响，其分布路段设计了多座桥梁、涵洞跨

越沟谷和河流，可以供沿线分布的蛙类的迁移、活动，这些设施对降低公路对上述蛙类阻隔影响有一定作用。同时，由于工程区周边地区相同生境较多，施工期保护动物会主动迁往附近未受干扰区域。

黑框蟾蜍主要分布于的村庄附近，受影响的个体可以主动躲避到附近村庄继续生存和繁衍，影响不大。

施工人员猎杀影响很大，可通过采取有效的加强宣传教育和监督管理等措施予以减缓或避免，实际影响不大。

施工活动会产生噪声、频繁往来的车流、人流改变了原有的安静环境，对喜欢安静或害怕人群类爬行动物会形成惊吓导致其离开原有的活动范围，会暂时降低影响区内敏感物种数量和降低出现的次数，施工结束后其影响逐渐消除。

在营运期，高速公路的封闭性对两栖动物可能会产生阻隔影响，全线共设置桥梁 57 座，涵洞 143 处，即平均每千米有 2 至 3 处横穿通道，通过高密度的桥梁、隧道和涵洞的设置，具有一定的动物通道作用，对维护公路两侧生态连通性具有积极意义，减缓了公路的阻隔效应。

### ②对爬行类的影响

重点保护的爬行类动物主要以小型蛇类为主，主要有三素锦蛇、滑鼠蛇、银环蛇等，主要分布于沿线灌丛、林地或平原或石灰岩丘陵水处。此类生境在区域内有广泛的分布，项目实际占用生境数量有限，受影响的物种可以通过主动移动在区域内找到合适的替代生境，继续生存，生境占用影响很小。工程在上述路段设置了一定数量的涵洞，以利于动物通过。拟建公路建设对上述蛇类的影响主要是施工人员猎杀和活动干扰，应严格控制。

施工活动会产生噪声、频繁往来的车流、人流改变了原有的安静环境，对喜欢安静或害怕人群类爬行动物会形成惊吓导致其离开原有的活动范围，会暂时降低影响区内敏感物种数量和降低出现的次数，施工结束后其影响逐渐消除。

在营运期，高速公路的封闭性对爬行动物可能会产生阻隔影响，项目通过高密度的桥梁、隧道和涵洞的设置，具有一定的动物通道作用，对维护公路两侧生态连通性具有积极意义，减缓了公路的阻隔影响程度。

### ③对鸟类的影响

猛禽类包括松雀鹰、红隼、蛇鹗、凤头鹰、普通鵟、领角鸮、领鸺鹠、斑头鸺鹠等。

这些猛禽在整个评价范围各种生境中均有零星分布，不时可见在空中盘旋。猛禽类飞行能力较强，活动范围较大。当食物来源不足或受到严重干扰时，猛禽会迁移到其他更适宜的地方，故项目建设对其基本无影响。

陆禽类如褐翅鸦鹃、灰胸竹鸡、白鹇等，其可能栖息活动在沿线灌丛、林缘。项目会对其赖以生存的灌丛疏林生境有一定的侵占，但是由于其对环境适应能力和活动能力都很强，项目建设对其种群数量影响较小。

其余保护鸟类多数为鸣禽。根据现场勘查，项目沿线不属保护动物主要分布区或活动区，评价范围未发现上述保护鸟类的天然集中栖息地。鸣禽评价范围内主要是活动觅食，部分在评价范围栖息。项目沿线生态系统非区域特有，此类生境在区域内有广泛的分布，项目实际占用生境数量有限，受影响的物种可以通过主动移动在区域内找到合适的替代生境，继续生存，生境占用影响很小。

在项目营运期间，对重点保护野生鸟类的影响主要表现为噪声等环境污染方面，鸟类会在对新环境的适应过程中，会选择远离项目区域生活和建巢。总体来说，项目建设对这些鸟类的影响是暂时的。

总体来看，评价范围保护鸟类重要栖息和繁殖地大多为人类干扰较小的林地，在评价范围其它区域主要活动为觅食，评价范围内未发现上述保护鸟类的天然集中栖息地。施工期，人为活动、施工噪声等会惊吓干扰上述保护鸟类，鸟类会暂时避绕到影响区外觅食，由于大部分鸟类活动能力与范围较广，受影响施工影响很小。

项目运营后，对路侧走禽等不善飞行的鸟类，如褐翅鸦鹃、灰胸竹鸡、白鹇、红耳鹎等可产生一定阻隔作用；而对于大部分飞行能力较强的鸟类，其飞行高度远大于路基和车辆高度，飞行距离也远大于公路宽度，公路营运期不对这些鸟类产生阻隔影响。

#### ④对兽类的影响

鼬獾、黄鼬、豹猫、斑林狸、果子狸、小鹿等哺乳类保护动物可能分布在十万大山自然保护区内及附近森林内，上述小型兽类活动范围广，活动能力强，当食物来源不足或受到严重干扰时，会主动迁移到其它更适宜的地方，项目建设对其基本无影响。项目在该路段主要以隧道和高架桥梁形式穿越，具有一定的动物通道作用，这些设施有效降低公路对保护动物的阻隔影响。

项目建设主要从人类活动频繁的区域布线，距哺乳类保护动物集中分布区域较远，项目施工总体对哺乳类保护动物没有直接影响。但是项目的建设将带来大量的人流和物

流，人为活动的强度和密度明显增加，局部路段施工可能会对附近哺乳类保护动物产生一定干扰。施工期的主要影响是隧道施工爆破声可能对其产生的惊吓、干扰，但随着工程施工，它们会离开施工路段，就近寻找栖息场所，原居住在项目沿线离公路较近的保护动物将迁移它处，远离施工区范围，在距离公路施工区较远的区域中这些动物会相对集中而重新分布。

#### 4.1.2.3 对野生动物间接及累影响分析

##### (1) 对公路阻隔影响敏感的野生动物物种识别

公路营运期主要对沿线区域分布的迁移能力弱或有定期迁移、迁徙习性的野生动物的觅食、交流产生阻隔影响，而对猛禽类等迁移能力、适应能力强的物种阻隔无影响或实际影响较小。

根据资料介绍，对公路阻隔效应最敏感的物种有：①小规模的地方种群和需要广阔生活范围的稀有物种，如东北虎等大型食肉动物；②需要每天或季节性迁移或迁徙的物种，尤其是栖息地和繁殖地分离的物种，如我国的青藏高原的藏羚羊等；③需要长距离进行季节性迁徙的物种，如驼鹿和驯鹿等。野生动物现状调查表明，本工程沿线区域无上述 3 类对公路阻隔效应最敏感的野生动物物种分布。

鉴于项目区野生动物的种类、生态习性和分布特点，以及结合本工程对沿线野生动物的实际影响，本报告认为本项目动物通道考虑满足黑眶蟾蜍、褐翅鸦鹃、赤麂的通行要求即可。

##### (2) 沿线天然陆生野生脊椎动物迁移廊道保护

公路沿线分布的山岭、沟谷、河流等区域为沿线分布的野生动物的天然动物通道，为野生动物在活动区内的迁移、觅食、喝水和活动的主要通道。公路设置的隧道工程、桥涵工程的交叉运用可有效的维持原有的天然生态通道不受破坏。

工程全线共设置桥梁 57 座、涵洞 143 处、隧道 13 处，全线桥隧比例为 44.35%。经调查，设置的隧道工程基本维持了项目区沿线分布主要山脉的山体连续性不受破坏，隧道上方山体的野生动物通道基本不受影响。

工程以桥梁形式跨越河流和沟谷，以涵洞形式跨越沿线溪流，拟建公路设桥梁 57 座，涵洞 143 处，即平均每千米有 2 至 3 处横穿通道，基本保持公路沿线原有的河流、沟谷、溪流连通不受影响。

总体来看，拟建公路路线走向、线位走向以桥隧工程方案设计较合理，有效减缓了



工程实施对沿线野生动物影响。

### (3) 公路主体工程设计兼有野生动物通道的有效性分析

隧道工程兼有路上式野生动物通道功能，适用于爬行类、鸟类、哺乳类动物通行。拟建公路设置了 12 座隧道，隧道埋深最大约 10~851m，隧道运营产生的噪声和振动不会对隧道上方野生动物迁移产生影响。隧道长度在 50m 以上的占隧道数量的 100%。荷兰的研究结果表明，50m 宽的野生动物上跨通道可适合所有物种的通行，具有景观尺度的连通功能。因此，本报告认为拟建公路设置的隧道工程均具有路上式野生动物通道功能，可满足附近区域内哺乳类和鸟类野生动物的迁移使用。

公路在通过河流、沟谷时设桥梁跨越，从而保证下部陆地空间的连通，这是一种较为普遍的野生动物通道形式。拟建公路全段设桥梁 56 座，桥梁净高在 3.5m 以上，拟建公路主线桥梁能满足两栖爬行类及其它小型、中型哺乳类动物通行。

当公路经过小河、溪流、沟渠等时设置有涵洞，部分涵洞满足沿线区域内的两栖、爬行类通行要求时，兼有野生动物通道功能。拟建公路共设置涵洞 143 处，平均密度为 1.5 座/1km。公路跨越机耕道、乡村小道时设置有通道，通道跨径为 8~13m，净高 2.2m 以上，在个别时段（未受人类活动干扰时）可以作为沿线爬行类和小型哺乳类动物的通道。

### (4) 营运期阻隔对敏感保护动物影响分析

项目阻隔影响敏感的保护物种为黑眶蟾蜍、褐翅鸦鹃、赤麂，设计的隧道和桥梁有效的保留了沿线原有的动物通道，其长度和密度基本可以满足沿线分布的黑眶蟾蜍、褐翅鸦鹃、赤麂活动、迁移的需要，不需增设专门的动物通道。

施工单位应在临近自然保护区施工，应合理制定作业时间，控制施工噪声、粉尘、废污水排放等对保护动物影响。禁止在该保护小区内设置施工营地、弃渣场等临时设施。

### (5) 其它影响分析

①运营期交通噪声对沿线野生动物影响运营期交通噪声会降低路线两侧一定范围内生境的质量，对于噪声以及人为活动敏感的野生动物会产生回避效应，减少了敏感物种的适宜生境或活动分布范围。

工程沿线地形平坦路段以农作物、经济林和灌草丛为主体，人为活动频繁，不属野生动物集中分布或频繁活动区，林木较为密集路段主要为山地，公路多以隧道形式穿越，因此交通噪声对沿线野生动物实际影响不大。

## ②运营期车辆撞击和碾压对沿线野生动物影响

项目沿线保留和建设了大量的野生动物通道，基本可满足沿线野生动物迁移和扩散需要，减缓对沿线野生动物直接致死伤影响。

项目为全封闭高速公路，在公路红线处建设有隔离栏，可避免大中型哺乳类动物、地栖类鸟类等大多数地面和低空活动野生动物误入公路致死，在山岭重丘区且人际罕至的隧道工程段，部分野生动物可能会误入或滑入隧道内致死伤，需采取减缓措施。本项目路基段一般填方高度大于6m和隔离带，可有效减缓两栖爬行类动物误入公路致死伤。

总体来看，拟建公路对沿线野生动物会产生一定的影响，通过大比例的桥隧和采取评价提出的保护措施后，工程对区域物种的组成和正常繁衍影响不大，拟建公路的建设对沿线重点保护野生动物的影响轻微。

### 4.1.3 工程对水生生物的影响

#### 4.1.3.1 施工期对水生生物的影响

施工期对水生生物的影响主要是桥梁下部结构施工的直接影响，当基础出水以后的影响主要来自上部结构浇筑中建筑材料散落以及养护废水产生的间接影响。

##### (1) 水下桩基施工影响分析

涉水工段施工期间对水体和河床的扰动，短期内将使局部水域的悬浮物浓度增大，造成局部河段水质有所降低，对受影响区域内水生生物的正常活动产生一定的干扰。

本工程涉水桥墩基础采用“钢围堰+钻孔灌注桩”施工工艺，围堰底层钢构部件固定、清理河床底部岩面、围堰内抽水等环节均会在一定程度上扰动河床，导致水中悬浮物浓度在短期内急剧增加，造成局部河段水质有所降低，对受影响区域内水生生物的正常活动产生一定的干扰。

其中，浮游生物、底栖生物中喜洁净水质的物种的种类和数量，可能因水质变差而减少；施工围堰区内的水被全部抽干，也会造成浮游生物的数量有所下降。但施工围堰区所占面积不大，对河床和水体的扰动时间短，而沿线浮游生物、底栖生物均为区域常见物种，在附近其它地区相似的环境中均有分布，且桥位处河床底质为卵石，桩基占地区基本无底栖动物、水生维管束植物分布，桩基施工对浮游生物、底栖生物等的生存和繁衍影响较小。施工结束后，随着水体的自净作用，水质逐渐恢复，浮游生物、底栖生物可基本恢复到施工前的水平。

现状调查表明,评价区内没有天然大型集中的鱼类“三场”分布,未发现濒危鱼类、国家级和广西区级重点保护水生动物和广西特有鱼类,主要为常见的经济鱼类。桥梁施工对鱼类的影响主要是通过影响水体中藻类等光合作用导致初级生产力降低,从而导致鱼饵减少,对鱼类产生一定影响。但这种影响只局限于施工区域,鱼类可以通过主动逃逸而栖迁到其它地方,不会影响鱼类的生存和繁衍。

总体来说,桩基施工对生生物的影响较小。

#### (2) 桥梁上部结构施工影响分析

主桥上部结构施工时,施工影响主要为上部结构浇筑中建筑材料散落对水体的扰动以及养护废水对水体的影响。桥梁养护采用表面洒水润湿进行养护,养护废水量极少,可自然蒸发消耗,不会形成大的桥面径流,对水体水质影响很小;而且施工时可在桥梁下部安装建筑垃圾拦截网,减少建筑废料落入水中。桥梁上部结构施工时间较短,影响短暂,对水生生态影响很小。

#### 4.1.3.2 运行期对水生生物的影响

汽车尾气及路面材料产生的污染物(主要为SS和石油类)可能随天然降雨形成的路域径流而进入河流,进而对水生生物产生影响。工程设计中已根据不同的地质条件采用了相应的工程措施,路域径流通过边沟、排水沟汇聚到自然沟渠。由于污染物浓度较低,经过自然水体的自然降解后浓度会进一步降低,不会改变目前的水质现状,因此对水生生物的影响很小。

#### 4.1.4 对农、林生态影响分析

公路工程临时占地经复耕或恢复后基本能恢复原有的生产功能,一般影响不大。公路永久占地中农业用地转化为建设用地后,将导致原有土地的农林业生产功能的丧失,故公路工程对农林业土地资源的影响主要体现在永久性占地区。

从耕地占用情况来看,项目实施后沿线耕地减少比例为0.069%,占用比例较小,下阶段应加强保护和恢复保护的力度;从林地占用情况来看,项目实施后沿线林地减少比例为0.073%,总体来看,对林业用地影响不大;总体来看,项目实施后,工程实施不对各区县农业用地格局造成大的不利影响。

### 4.1.5 高填深挖路段环境影响分析

根据公路路基设计规范相关规定，公路路堤边坡高度大于 20m 为高填方，路堑边坡高度大于 30m 为深挖方。本项目沿线高填方路段约 2.1km，深挖方路段约 1.1km。

#### (1) 深挖路段不利环境影响

①施工前，需清除地表植被，形成较大的裸露面，易引发水土流失；在暴雨等不利气象条件下，降雨形成坡面径流冲刷坡面，径流中含有大量泥沙，容易对下游农田产生沙压农田现象，同时可能会使附近溪流悬浮物急速增加造成暂时水质污染；

②对边坡开挖中，由于边坡高度较大，施工中对局部地貌改变大，在缺少相应防护措施情况下，易引发坍塌、滑坡等地质灾害，影响施工安全，并危害人身安全；

③高大的开挖边坡，使后期边坡防护与稳定难度增加，在防护措施不及时或有效性不足时，对边坡稳定及景观环境均可造成明显不利影响。

#### (2) 高填方路段不利环境影响

①施工期若防护不当或防护不及时，容易产生水土流失；

②在暴雨等不利气象条件下，降雨形成坡面径流冲刷坡面，径流中含有大量泥沙，容易造成水土流失。

#### (3) 高填深挖路段合理性分析

交通部 2005 年 9 月在《关于进一步加强山区公路建设生态保护和水土保持工作的指导意见》中明确提出—深化工程设计方案，填高大于 20m、挖深大于 30m 的，原则上采用桥隧方案，减少对环境的影响。

##### ① 深挖路段环境合理性分析

工程深挖路段基本均以中、短距离深挖为主。由于上述路段线位位于山体外侧边缘，属偏压路段，或者工程建设需要，不宜采取隧道方案，下阶段尽量降低挖方边坡高度，做好水土保持、植被恢复和地质灾害防治工作。

##### ② 高填路段环境合理性分析

项目经过主要沟谷路段基本设置了桥梁方案，有利的减少的不利环境影响。高填路段位于小型山谷口或山体下部，由于地形限制不易采取桥梁方案。

因此，对于高填深挖路段，施工期的临时防护和水土保持工程尤为重要。路基施工

时需及时夯实边坡坡面，并在施工边界开挖临时的排水和截水沟渠，雨季期间采用塑胶布或篷布覆盖坡面。建议在做好高填深挖路段边坡防护的基础上，尽量把路基工程、边坡绿化和绿化工程同时实施，将土质路基和边坡的裸露时间缩至最短，以降高填深挖路段的影响。

#### 4.1.6 隧道施工环境影响分析

##### 4.1.6.1 施工区域植被及其影响分析

本项目公路设置隧道 18893m/12 座，其中特长隧道 8818m/2 座，长隧道 4634m/3 座，中隧道 4015m/5 座，短隧道 916m/2 座。隧道最短 426m、最长 5418m。

隧道施工对生态环境的影响主要表现在隧道洞口开挖直接造成的植被破坏，施工占地、弃渣而引起的一系列生态环境影响。拟建公路隧道的洞口施工区域及直接影响区植被以马尾松林、桉树林和灌草丛为主，受隧道洞口施工影响的植被类型均为区域次生性较强的植被类型。根据植被现状调查结果，拟建隧道洞口施工区域及直接影响区植被在公路沿线区域，其群落植物种类均为区域常见和广布种，这些植被类型对地下水的微小变动不敏感，且耐干旱、瘠薄，无珍稀濒危植物种分布，因此本项目隧道施工对区域植物物种多样性没有影响。虽然隧道洞口施工会破坏一定面积的植被，但其占评价范围相应植被类型总面积的比例较小。

##### 4.1.6.2 对隧道顶部植被的影响分析

经分析，项目隧道工程的地质条件较好、基岩稳定，以灰岩为主，部分夹存碎屑岩；根据调查，隧道在高山地段开挖，其高程在区域主要地下水位之上。

在施工初期若发生大量涌水时，可能会暂时降低附近土壤含水量，但对地表浅层土壤含水量影响不大，若采取边掘进边支护的施工工艺，随着采取截堵措施发挥作用，地下涌水量将逐步得到控制，受影响土壤含水量一般会逐步恢复。

隧道绝大部分地段上方山坡地面高出隧道 20m，最高达到 850m，隧道开挖基本不会影响到其上方植被的泥土层厚度。隧道顶部植被主要为针叶林、桉树林、灌丛为主，受影响物种对土壤地下水水分的利用一般在地面以下 10m 以内，对深层地下水的微小变化不敏感。隧道经过的山体坡度较大，地面排水迅速，对地下水的径流排水也很小。

本项目隧道采用横向排风方式，排风口即是隧洞口，不采取开挖竖井通到隧道山体

顶部的纵向排风方式，因此隧道上方山体顶部的植被不会受到扰动，受隧道施工影响的植被主要集中在隧道口。

项目位于亚热带季风性气候，雨量充沛，年平均降雨量 1217.3~2362.6mm，大气降雨是植物生长和浅层土壤含水的主要来源。本工程对大气降雨等气象、气候环境没有影响，保证了植物生态需水的稳定来源，有力的保证了植物的正常生长用水。

总体来看，项目对隧道顶部植被影响很小，出现生态用水补充不足、或者径流排放不畅而影响隧道顶部植被的可能性很小。

#### 4.1.6.3 隧道爆炸震动影响分析

根据相关资料显示，隧道工程爆破作业突发性的瞬间声级可达 130dB(A)，对周边声环境瞬时改变较大，爆破影响范围在洞口 500m 半径范围内。本项目新建隧道 14 座，隧道进出口 500m 范围内分布有 5 处居民点：枯叫屯、巴内屯、吞考屯和枯敏屯，分别距枯叫屯隧道口约 230m、巴冷 2 号隧道口 120m、吞考 1 号隧道进口 320m 和枯代 1 号隧道进口 430m，隧道施工爆破噪声会对两处居民点造成短期不利影响。

隧道爆破时炸药均装入岩石炮孔中，飞石和飞溅物的影响范围则较小，对于隧道口爆破开挖附近存在需要保护的建筑物时，为确保建筑物安全，需对隧道口附近居民点建筑物作安全分析。

爆破产生的震动影响用建筑物的安全震动速度来衡量，其计算公式如下：

$$V=K(Q^{1/3}/R)^{\alpha}$$

式中：R—爆破离建筑物的距离，m；

Q—一次起爆最大炸药量，kg；

V—控制的震动速度，cm/s；

K、 $\alpha$ —与爆破点地形、地质等条件有关的系数和衰减指数。本项目取 K=200， $\alpha=1.65$ 。

按工程经验，隧道爆破最大药量一般不超过 150kg，评价按 150kg 计，根据计算结果，爆破瞬间隧道附近 5 处居民点处震动速度在 0.137cm/s ~ 1.167cm/s。根据《爆破安全规程》（GB6722-2014），一般民用建筑物处的安全允许振动速度为 1.5 ~ 3cm/s。因此，可见本项目隧道爆破施工对周边居民点处建筑影响很小。

#### 4.1.6.4 隧道施工弃渣影响分析

根据水土保持方案规划，隧道施工产生挖方量为 270.71 万 m<sup>3</sup>，填方量为 36.62 万

m<sup>3</sup>，调出土石方 43.69 万 m<sup>3</sup>，石方综合利用 176.48 万 m<sup>3</sup>，弃石方 14.10 万 m<sup>3</sup> 运至弃渣场存放。采取有效防护措施后，隧道弃渣对生态环境的影响很小。

#### 4.1.7 临时施工场地选址合理性及环境影响分析

根据广西壮族自治区交通规划勘察设计研究院编制的《上思—峒中公路工程水土保持方案报告书》，水土保持方案规划设置 22 个弃渣场（占地面积共 42.37hm<sup>2</sup>）和 18 个临时堆土场（占地面积共 18.13hm<sup>2</sup>）、三个取土场（占地面积共 12.70hm<sup>2</sup>）和 8 个施工生产生活区（占地面积 3.15hm<sup>2</sup>）。

各临时施工场地避开了十万大山自然保护区的范围，也避开了沿线的各级水源保护区、风景名胜区等敏感区域。

##### 4.1.7.1 临时施工场地选址环境合理性分析

###### （1）弃渣场

本工程水土保持规划弃渣场 22 处，属于支毛沟，地质较为稳定，占地面积共 42.37hm<sup>2</sup>，用地类型属有林地、旱地和草地，场地交通方便，可直接通往。结合现场调查结果，对拟设置的弃渣场环境可行性和环境合理性进行评价，结果详见表 4.1-3。由表可见，各弃渣场避开了沿线环境敏感区，选址合理。

###### （2）临时堆土场

本项目公路建设期水土保持方案规划设置 18 个临时堆土场，共占地 18.13hm<sup>2</sup>，用地类型为旱地和果园，场地设置在路线附近，交通便利。根据现场调查的结果，规划的临时堆土场避开了自然保护区、水源保护区等敏感区，各堆土场选址合理。

###### （3）施工生产生活区

本工程水土保持规划施工生产生活区 8 处，占地面积共 3.15hm<sup>2</sup>。结合现场调查的结果，规划的施工生产生活区避开了自然保护区、水源保护区等敏感区，各场址选址合理。

###### （4）取土场

本工程水土保持规划取土场 3 处，占地面积共 12.70hm<sup>2</sup>。结合现场调查的结果，规划的施工生产生活区避开了自然保护区、水源保护区等敏感区，各场址选址合理。

###### （5）调整建议

以上临时占地设置合理，暂不需要调整，施工中注意生态保护及生态恢复。

#### 4.1.7.2 临时施工场地环境影响

施工场地对环境的影响主要为占地、破坏植被和污染物排放。

占地可以通过租用当地民房、设置于永久占地内等措施减少占地数量而降低影响，合理选址，避免占用基本农田、经济作物区、林地等敏感或经济价值较高的区域，尽量占用荒地、废弃地或难利用地，则可以进一步降低影响，使用后进行清理和复耕，一般影响不大。破坏植被与选址有很大关系，应尽量避免占用发育良好的自然植被。

污染物排放主要是有限的生活污水和生活垃圾，生活垃圾需集中收集并合理处置，由于施工生产生活区设置分散，各点生活污水数量较小，经临时污水设施处理达标后可用于农灌，防治漫排，一般不会造成污染事故，影响不大。施工生产生活区的环境影响是暂时性的，使用完毕后将逐步消除。

本项目施工场地选址均避开了沿线自然保护区、水源保护区的敏感区域。施工后及时进行场地清理和植被恢复，总体上对环境的影响较小。

#### 4.1.8 对生态功能区划影响分析

依据《广西壮族自治区生态功能区划》（2008），本项目位于防城港市上思县、防城区和崇左市宁明县境内，共涉及“1-1-14 十万大山水源涵养与生物多样性保护功能区”和“2-1-19 左江流域岩溶平原农林产品提供功能区”。本项目涉及广西壮族自治区重要生态功能区中“9 十万大山生态功能保护区”。

根据实地勘察情况，项目占地区为农业、林业生产区，大多数区域已被开发为耕地和经济林或用材林。评价区无大面积连续分布的自然植被，低丘缓坡区域有部分自然植被分布，常见为灌丛、灌草丛，但多数地区已开发为用材林，沿线大面积种植尾叶桉。总体来看，评价区植被以栽培植被为主。

本项目经过十万大山自然保护区实验区，已避开缓冲区和核心区，经过地段主要为次生马尾松林，未涉及敏感的植被地带和生态系统。

项目占地多数已被开发成为商品林或用材林，天然林分布有限。项目占地该路段内工程占地会导致原有植被涵养水源和生物多样性保持等生态功能的丧失；但公路路域绿化植被具有一定的水源涵养功能和生物多样性保持功能，临时占地导致的生态功能损失经使用完毕后的人工植被恢复后，经过一定时间基本可以恢复到原有水平；可在一定程



度上补偿该路段原有植被占用导致的生态功能损失，总体影响不大。

总体来看，项目落实各项植被恢复和水土保持措施后，与《广西壮族自治区生态功能区划》（2008）生态功能区划是符合的。

#### 4.1.9 广西十万大山国家级自然保护区环境影响评价

##### 4.1.9.1 十万大山国家级自然保护区与本项目的地理位置关系

本项目用地不涉及位于十万大山国家级自然保护区范围，临近保护区的位置属于保护区西南部，分2段，其中，HK57~HK62段主要采取隧道方式建设，公路边界距离保护区边界最近距离约590m，距缓冲区边界约2.2km，距核心区最近距离约3.7km；HK74+500~HK76+500段全部采取隧道方式建设，公路边界距离保护区边界最近距离约45m，距缓冲区边界约7.3km，距核心区最近距离约9.3km。十万大山自然保护区与本工程的相对位置关系详见图3.3-3。

##### 4.1.9.2 保护区及其外围保护要求

（1）根据《中华人民共和国自然保护区条例》的规定：

第二十六条 禁止在自然保护区内进行砍伐、放牧、狩猎、捕捞、采药、开垦、烧荒、开矿、采石、挖沙等活动；但是，法律、行政法规另有规定的除外。

第二十七条 禁止任何人进入自然保护区的核心区。

第二十八条 禁止在自然保护区的缓冲区开展旅游和生产经营活动。

第三十二条 在自然保护区的核心区和缓冲区内，不得建设任何生产设施。在自然保护区的实验区内，不得建设污染环境、破坏资源或者景观的生产设施；建设其他项目，其污染物排放不得超过国家和地方规定的污染物排放标准。

（2）根据《广西壮族自治区森林和野生动物类型自然保护区管理条例》的规定：

第十四条 自然保护区管理机构可以根据自然资源情况，经上级林业主管部门批准，将自然保护区划分为核心区、实验区。核心区只供进行观测研究；实验区可以进行科学实验、教学实习、参观考察和驯化、培育珍稀动植物等活动。

第十五条 自然保护区内的自然环境和自然资源，由自然保护区管理机构统一管理。未经林业部或者自治区林业主管部门批准，任何单位和个人不得进入自然保护区建立机构和修筑设施。禁止在自然保护区修建损害自然生态环境的工矿企业及其他设施，已建

立的要限期治理、调整或者拆迁。

(3) 根据《中华人民共和国自然保护区条例》的规定：

第十八条 原批准建立自然保护区的人民政府认为必要时，可以在自然保护区的外围划定一定面积的外围保护地带。

第三十二条 在自然保护区的外围保护地带建设的项目，不得损害自然保护区内的环境质量；已造成损害的，应当限期治理。

本工程与《中华人民共和国自然保护区条例》相关条款的符合性分析详见表 4.1-6。

**表 4.1-6 工程与保护区管理要求符合性分析**

文件	相关规定	项目情况分析	相符性
《中华人民共和国自然保护区条例》	第二十六条 禁止在自然保护区内进行砍伐、放牧、狩猎、捕捞、采药、开垦、烧荒、开矿、采石、捞沙等活动。	本评价已针对保护区附近段施工提出临时占地和施工管理等方面的要求，不在保护区内设置取土场、弃渣场、临时堆土场及施工营地等临时工程。	符合
	第二十七条 禁止任何人进入自然保护区的核心区。	本评价已提出保护区附近段施工管理要求，要求建设单位和施工单位严格规范施工人员的行为，不得进入保护区核心区内。	符合
	第三十二条 在自然保护区的核心区和缓冲区内，不得建设任何生产设施。在自然保护区的实验区内，不得建设污染环境、破坏资源或者景观的生产设施。	选线初级阶段，工程需穿越自然保护区实验区约 9.85km，经优化调整后，最终路径方案对十万大山自然保护区的范围进行了避让，占地不涉及保护区（核心区、缓冲区和实验区）的全部用地范围，公路与保护区边界最近距离约为 45m，该处采用隧道方式建设。	符合
	第十八条 原批准建立自然保护区的人民政府认为必要时，可以在自然保护区的外围划定一定面积的外围保护地带。	根据调查，目前十万大山自然保护区未划定外围保护区；本工程也就不存在涉及保护区外围保护区用地。	符合
	第三十二条 在自然保护区的外围保护地带建设的项目，不得损害自然保护区内的环境质量；已造成损害的，应当限期治理。		符合
《广西壮族自治区森林和野生动物类型自然保护区管理条例》	第十四条 核心区只供进行观测研究；实验区可以进行科学实验、教学实习、参观考察和驯化、培育珍稀动植物等活动。	最终路径方案对十万大山自然保护区的范围进行了避让，工程永久占地不涉及保护区（核心区、缓冲区和实验区）的全部用地范围；本评价已提出要求，不得在保护区内设置取土场、弃渣场、临时堆土场及施工营地等临时占地。	符合
	第十五条 未经林业部或者自治区林业主管部门批准，任何单位和个人不得进入自然保护区建立机构和修筑设施。禁止在自然保护区修建损害自然生态环境的工矿企业及其他设施，已建立的要限期治理、调整或者拆迁。		符合

### 4.1.9.3 对十万大山国家级自然保护区的影响分析

#### (1) 对自然保护区生态系统和景观的影响

本工程主线推荐路径对自然保护区范围进行了避让，保护区范围内均无建设项目，临近自然保护区段采用长隧道的形式建设，对景观和生态系统类型、特有性均未产生影响；隧道建设对景观不产生切割的作用，项目建设前、后，评价区的各个景观斑块数量未发生变化，项目对景观类型斑块数量无影响，也不影响保护区的景观美学。

#### (2) 对植被及植物群落的影响

本项目建设不占用十万大山自然保护区用地，临近保护区段公路均采用长隧道方式建设，施工影响范围均位于保护区外的地下；该部分路段对地表的植物群落基本不产生影响；各种临时用地均不得设置在保护区范围内，并应尽量远离保护区布置；基本不产生直接破坏、光污染、废弃废物污染等影响；另外，通过要求施工单位加强对施工人员管理，任何人不得进入自然保护区进行砍伐、放牧、采药等可能破坏植被的违规活动，综上，本工程建设和施工不会造成十万大山自然保护区植被破坏和植被覆盖面积减少，不会对保护区内森林生态系统产生影响；公路建设不会导致生物群落结构发生明显变化，群落结构可保持动态平衡状态，项目建设对保护区生物群落结构的影响很小。

#### (3) 对保护动物种及其生境的影响

影响评价区主要涉及的动物群落是森林动物群落和河谷动物群落。其中，森林动物群落中的灰胸竹鸡，河谷动物群落中福建掌突蟾、竹叶蛙和环纹华游蛇均属我国特有种。

##### 1) 生境

本项目建设不占用十万大山自然保护区用地，临近保护区段公路均采用长隧道方式建设，各种临时用地均不得设置在保护区范围内，并尽量远离保护区布置，管道施工影响范围远离保护区范围；另外，通过禁止施工人员进入自然保护区进行偷猎活动，施工活动对保护区内动物影响很小。隧道施工结束后永久置于地表以下，地面无永久构筑物，因此，运行期间也不存在对动物生境的切割或阻隔等，保护区内群落面积未变化。

施工期，工程作业挖方填方、施工车辆行车、产生的机械作业、施工人员活动等形成的噪音、灯光、植被破坏等高强度的人为干扰，均会对周边的野生动物造成干扰。项目临近保护区段以隧道的形式建设，工程不直接占用河溪等生境，对两栖动物生境无影

响。对外界影响反应敏感且栖息于地面或林下的翠青蛇、白鹇、褐翅鸦鹃、灰眶雀鹛、棕颈钩嘴鹛、鼬獾、果子狸等受到干扰的野生动物不敢靠近或无法通过工程区，项目建设将导致这些动物远离工程附近区域，及项目对动物的栖息地的连通性造成了一定影响。

## 2) 对野生动物影响

两栖动物的防御、扩散、迁移的能力弱，对环境依赖性大，它们大多昼伏夜出，白天多隐蔽，黄昏至黎明时活动频繁，酷热或严寒时以夏蛰或冬眠方式度过。临近保护区附近施工活动对它们产生一定的驱赶作用，但不会对它们的取食以及繁殖造成影响。同时，这种影响随着施工的结束而结束。爬行类动物常出没于生境较好的树林、灌丛中。同时，它们基本都属于个体较小的种类。因此，施工活动对它们将产生轻微的影响，同时由于它们扩散、迁移能力较两栖类要强，因此，它们受到的影响较小。

最可能受本项目施工噪声的影响的为鸟类，影响主要可能表现为公路较近的鸟类觅食和繁殖区域可能会发生变化，但由于鸟类飞行能力较强，活动范围较大，迁移能力强，此外，本项目施工时为分段施工，且每段施工影响时间短，影响范围小，故项目建设对鸟类影响较小。

## (4) 对生物安全影响

施工所需的木质材料可能携带松材线虫等害虫；如处理不当，可能引发保护区周边植物病虫害，可能发展到保护区边缘区域植物。但通过加强疫源疫病监测，做好预防工作，引发病虫害的可能性较低。

根据调查，保护区影响评价区域共发现多重外来植物 23 种，其中入侵物种、危害程度严重物种包括土人参、飞扬草、藿香蓟、飞机草和铺地黍；入侵程度不明显。项目建设由于不涉及占用保护区用地，不造成土壤裸露，不涉及人员、车辆和物资进入，引发外来入侵物种入侵的危险度极低，因此，拟建项目对外来植物入侵的影响很小。

### 4.1.9.4 自然保护区影响评价结论

从前述分析可知，项目不占用十万大山自然保护区用地，不会造成植被破坏和面积减少，不会对保护区内森林生态系统产生影响；项目建设不会造成保护区自然景观的破坏；施工期可能会使保护区部分野生动物（鸟类）受到的影响轻微，但就项目本身而言，

项目建设对整个十万大山自然保护区的保护野生动物种群不会构成威胁；工程不存在对动物生境切割或阻隔的影响；总体而言，项目建设对十万大山保护区的景观/生态系统、生物群落、动物种群和生境、生物安全的影响均较小。

## 4.3 水环境影响预测与评价

### 4.3.1 施工期水环境影响分析

#### 4.3.1.1 跨河桥梁对水环境的影响分析

本工程沿线水系发育，线路跨越的主要水体为明江、平福河。

施工期桥梁施工水环境影响主要体现在以下几个方面：

##### (1) 水中墩施工影响：

涉水桥梁水中墩施工一般采用“钢围堰+循环钻孔灌注桩”施工。在施工初期，用钢护筒进行围堰，由于围堰下沉施工会局部扰动水底，故而会使局部水体中泥沙等悬浮物增加；根据国内类似工程的监测资料，围堰施工作业点下游 100m 范围 SS 浓度增加较为明显（80mg/L 以上），但随着距离的增加影响逐渐减小，在距施工作业点 1km 之外，SS 浓度增加值低于 4.13mg/L；随着围堰施工的结束，影响会很快消失。而钻孔阶段均在围堰内进行，对围堰外水体影响较小。

此外，钻孔灌注桩施工对水体影响最大的潜在污染物是钻渣和用于护壁的泥浆，钻孔泥浆可循环使用，但钻渣若随意排放将会淤塞水体，使水体总悬浮物固体（SS）和总溶解性固体（DS）大量增加，将会使水体的浊度大大增加导致水质降低。

(2) 不涉及水下桩基施工的桥梁，施工期对所跨水体悬浮物污染主要源于岸侧土方开挖后废方不及时清运，进入水体导致的悬浮物浓度升高。此外，靠近水体两岸的桥墩施工将产生一定的钻渣，若钻渣随意丢弃至水体中，将使水体淤塞、水质恶化，造成一定时间一定水域范围的污染。

(3) 桥梁施工作业时，施工机械、设备漏油、机械维修等过程中的残油可能对水体造成油污染，且油类物质与水不相溶的特性，使其污染时间长，影响范围广，应定期清理做好机械、设备的维护，对施工机械漏油采取一定的预防与管理措施，避免对水体水质造成油污染。

(4) 桥梁附近施工场地中堆放在场地中临近水体的施工材料（如沥青、油料、一

些粉末状材料等)若保管不善或受暴雨冲刷进入水体,会引起水体污染:如粉状物料若没有严格遮挡或掩盖,遇刮风时会起尘从而污染水体;若物料堆放点的高度低于水体丰水期水位,遇到暴雨季节,物料可能被淹没或由于受到雨水冲刷进入水体,从而引起水污染;废弃的建材堆场的残留物质随地表径流进入水体也会造成水污染。

(5) 桥梁施工垃圾等固体废物分散堆放,不集中收集,可能进入水体造成污染。

(6) 桥梁上构施工影响:项目桥梁上部结构施工时主要水环境污染物为悬臂混凝土浇注、养护中掉落的混凝土块,排放的混凝土养护废水,对沿线跨越的水体水质有一定影响。通过挂设建筑密目网,可降低上构浇注混凝土受风吹影响,减少混凝土掉落入水体的情况,而且这种影响是暂时的,施工完成后很快可以消除。

施工期工程建设对下游水源地的影响分析详见下文“4.2.3.1 施工期对水源地的影响分析”小节。

#### 4.3.1.2 生产、生活污水影响分析

根据工程分析,施工产生生活区内设置混凝土拌合站,施工期间拌合站将产生冲洗废水,经采取修建临时排水沟将冲洗废水导排至沉淀池沉淀,上清液循环利用措施后,拌合站冲洗废水对周边地表水环境影响较小。

根据工程分析,施工期间施工人员生活产生生活污水约 40t/d。拟在施工营地食堂外设置隔油池,食堂废水经隔油处理后与冲厕水、洗漱水一起进入化粪池收集处理后,施工营地周边农田浇灌,化粪池定期清掏用于农田肥育,对周边地表水环境影响较小。

#### 4.3.1.3 隧道施工废水影响分析

隧道施工过程中多数采用湿式凿岩,在钻孔过程中将利用高压水湿润粉尘,使其成为岩浆流出,同时在爆破过程中采用喷雾洒水,以防止爆破作业产生的粉尘影响环境。上述施工过程中将产生泥浆废水,若不进行收集处理,任其排放,将对进出口附近地表河流或水田造成不同程度污染影响。此外,隧道施工还可能对地下水有一定的阻隔或者造成地下水涌出,并对附近水环境造成影响。

隧道施工工序包括岩石打孔、松动爆破、碎石清理、隧道壁修整、衬砌和锚固。其中在岩石打孔、隧道壁修整、衬砌和锚固过程中有施工废水产生。根据工程分析,本工程长隧道施工废水产生量在 200~300m<sup>3</sup>/d,短隧道产生量约 100m<sup>3</sup>/d。

隧道施工废水主要污染物为悬浮物,若不经处理直接排入水体,将使水体悬浮物浓

度增加,对河流、溪沟水质产生一定不利影响。一般 SS 浓度值在 800~10000mg/L 之间,成分较为简单,经沉淀处理后即可去除泥浆等杂质,沉淀在底部的泥浆定时清运,上清液循环再利用用于场地洒水降尘,对周边环境的影响较小。施工期应根据不同隧道废水产生量设置沉淀池、蓄水池等设施,进行处理后再利用或排放,禁止直接排放。

### 4.3.2 营运期水环境影响分析

项目营运期对水环境的主要影响表现为路面径流和交通服务设施污水排放。

#### 4.3.2.1 路面径流

路面雨水的水质浓度与降雨量、降雨时间、车流量及空气污染程度等有关。由于各种因素的随机性强、偶然性大,所以典型的路面雨水污染物浓度也较难确定。根据国家环保总局华南环科所以对南方地区路面径流污染情况的研究结果,路面径流在降雨开始到初步形成径流的 30min 内雨水中的悬浮物和油类物质比较多,30 分钟后,随着降雨时间的延长,污染物浓度下降较快,总体而言降雨径流中污染物的平均浓度维持在较低的水平。

本项目采用边沟收集路面径流,集中排放至沿线水体。边沟截留了降水在路面和路基边坡上形成的径流,不会产生雨水漫流的现象,避免了雨水径流对沿线农田的冲刷。根据工程分析,路面径流污染物以 COD、SS 和石油类为主,形成初期污染物浓度较高,但随着降雨历时的增加,径流中污染物的浓度迅速降低,总体而言,径流中的污染物平均浓度维持在较低的水平。

在降雨初期,路面径流通过降水稀释、边坡的吸附等作用后,在到达周边水体时污染物浓度基本均可达到《污水综合排放标准》(GB8978-1996)一级标准限值的要求。路面径流从公路边沟、雨水管出口进入周边水体后,将在径流落水点附近的局部小范围内造成污染物浓度的瞬时升高,但随着水体的湍流混合,污染物迅速在整个断面上混合均匀,其对接纳水体污染物浓度升高的贡献微乎其微,基本不会对沿线水体水质造成影响。

#### 4.3.2.2 公路交通服务设施污水排放影响分析

##### 1、污水产生及处理情况

本工程全线设置的交通设施有：服务区 2 处、停车区 1 处、收费站 4 处。

经估算，项目交通服务设施污水产生量合计 26845.75t/a，主要污染物产生总量为：SS 约 8.21t/a，COD 约 7.61t/a，BOD<sub>5</sub> 约 5.88t/a，氨氮约 0.585t/a，石油类约 0.155t/a。服务区和停车区污水排放量在交通服务设施中占用较大比例，是项目营运后污水的主要排放源。项目交通服务设施污水排放量合计 13077.95t/a，主要污染物排放总量为：SS 约 0.95t/a，COD 约 1.24t/a，BOD<sub>5</sub> 约 0.21t/a，氨氮约 0.083t/a，石油类约 0.075t/a。

上思服务区附近的明江河段现状溶解氧超标，河道呈现富营养化状态；南屏停车区附近沟渠下游为平福乡平福河水源保护区（乡镇级），南屏停车区距二级保护区水力距离约 9.2km；为避免废污水排放对明江河道和平福乡平福河水源保护区水质造成影响，对于上述 2 处管理服务设施，本环评建议采用地埋式污水处理设施（MBR 工艺）处理的污水达到《城市污水再生利用 城市杂用水水质》（GB/T 18920-2002）标准要求，全部回用，不排入明江和饮用水源保护区上游水体。

白马服务区和收费站生活污水可采用地埋式一体化污水处理设施处理，达到《污水综合排放标准》（GB8978-1996）一级标准后尽量回用于站内及周边绿化，多余部分排入周边天然溪沟或灌渠。

## 2、污水排放影响预测

### （1）预测因子与预测范围

预测因子根据评价因子确定，重点选择与建设项目水环境影响关系密切的因子，本项目排放的污水主要为生活污水，选择 COD、NH<sub>3</sub>-N 为主要预测因子。

预测范围覆盖评价范围，本次评价选取南屏停车区进行预测，南屏停车区纳污水体为平福河，根据影响范围确定预测范围。本次评价为排放口至下游 1km。

### （2）预测时期及预测情景

预测时期选在水体自净能力最小时期（枯水期）；预测项目废水正常排放下及非正常排放下对水环境的影响程度和范围。

### （3）预测内容

本次评价预测的内容主要包括：

- a、排放口至下游 1km 范围内水质预测因子的浓度及变化；



b、COD 和氨氮最大影响范围;

c、排放口混合区范围

#### (4) 预测模型

本项目地表水环境影响评价工作等级为三级 A，项目废水主要污染物有 COD、氨氮。评价选取南屏停车区污水排放进行预测，南屏停车区纳污水体为平福河，小河沟流量较小，河流顺直、水流均匀且停车区排污稳定。

根据《环境影响评价技术导则 地表水环境》（HJ2.3-2018），本次评价预测模型可采用解析解。地表水预测模型采用一维连续稳定排放模型。

$$\alpha = \frac{kE_x}{u^2}$$

$$P_e = \frac{uB}{E_x}$$

当 $\alpha \leq 0.027$ 、 $P_e \geq 1$ 时，适用对流降解模型：

$$C = C_0 \exp\left(-\frac{kx}{u}\right) \quad x \geq 0$$

式中： $\alpha$ —O'Connor 数，量纲一，表征物质离散降解通量与移留通量比值；

$P_e$ —b 贝克来数，量纲一，表征物质移留通量与离散通量比值；

$x$ —河流沿程坐标，m；

$C_0$ —河流排放口初始断面混合浓度，mg/L；

$k$ —污染物综合衰减系数， $S^{-1}$ ； $k$  引用《广西壮族自治区地表水环境容量研究报告》（2011年5月）的成果，评价河段 COD 取 0.2，氨氮取 0.1；

$E_x$ —污染物纵向扩散系数， $m^2/s$ ；

$u$ —断面流速，m/s；

$B$ —水面宽度，m；

#### (5) 水质预测结果与评价

根据计算，南屏停车区附近平福河纳污段混合过程段长度为 164.0m。

根据预测，项目正常排放及非正常排放情况下，污水对受纳水体的影响较小，能满足《地表水环境质量标准》（GB3838-2002）III类标准要求，对下游平福乡平福河饮用水源保护区影响很小。

### 4.3.2.3 隧道工程对水环境影响分析

隧道工程作为一个较封闭的区域，难以通过降雨自然清洗路面，导致路面上沉积物积聚时间较长，在进行人工路面清洗时，路面径流污染物浓度远高于一般路面径流。而根据踏勘的情况，项目拟设置的隧道出入口附近主要有山涧溪流、冲沟等地表水体分布，隧道工程人工路面清洗径流未经处理直接排放，对接纳水体水环境质量短期不利影响较大，尤其在长隧道工程应采取相应措施控制不利影响。

## 4.4 环境空气影响预测与评价

### 4.4.1 施工期环境空气影响分析

公路施工阶段对环境空气的影响主要来自施工扬尘的影响，包括土石方挖填、混凝土搅拌、物料运输和装卸等扬尘，以及施工机械尾气和沥青烟气。污染物主要有 TSP、NO<sub>2</sub>、CO、苯并[a]芘和 THC。

#### 4.4.1.1 扬尘影响分析

##### (1) 施工扬尘

根据类似公路工程不采取降尘措施的施工现场监测，工地下风向 20m 处扬尘日均浓度为 1303 $\mu\text{g}/\text{m}^3$ ，超《环境空气质量标准》（GB3095-2012）二级标准 4.34 倍；150m 处为 311 $\mu\text{g}/\text{m}^3$ ，超标 1.03 倍；200m 处为 270 $\mu\text{g}/\text{m}^3$ ，未超标。而当有运输车辆行驶的情况下，施工现场起尘量增加较大，下风向 50m 处日均浓度仍可达 2532 $\mu\text{g}/\text{m}^3$ ，超《环境空气质量标准》（GB3095-2012）二级标准 8.44 倍，150m 处为 521 $\mu\text{g}/\text{m}^3$ ，超标 1.74 倍。

通过上述分析，在未采取防尘措施情况下，拟建公路工程施工现场及施工便道，产生的扬尘将对路侧 150m 内大气环境造成较大不利影响，尤其在路侧 50m 范围内的区域，影响更为严重。

##### (2) 混凝土拌合站扬尘影响

公路施工所使用的混凝土采用站拌的方式，拌合点一般设置于施工营地区内，本环评已对混凝土拌合站提出相关选址要求（详见“4.1.5 施工生产生活区选址要求”章节）。混凝土拌合站粉尘主要产生于原材料运输、装卸及生产过程，其产污点主要集中在搅拌楼和堆场。

##### ① 搅拌生产

在水泥装罐过程中，由于通过管道进入筒仓时进料口在筒仓下方，罐装车通过压力将水泥、粉煤灰等压入筒仓，此粉尘会随筒仓里的空气从筒仓顶部的排气孔中排出。要求企业对筒仓排气口安装布袋除尘器。布袋除尘器除尘效率可达 99% 以上。筒仓排气孔产生的粉尘浓度约为  $3000\text{mg}/\text{m}^3$ 。根据类比资料，经处理后由除尘器排出的空气中粉尘浓度  $\leq 15\text{mg}/\text{m}^3$ ，满足《水泥工业大气污染物排放标准》（GB4915-2004）中的要求（水泥仓及其他通风生产设备：颗粒物排放浓度： $\leq 30\text{mg}/\text{m}^3$ ）。

搅拌机配料时会产生粉尘，本环评要求施工单位在搅拌机进料口处安装布袋除尘器，使搅拌机配料产生的粉尘达标排放，其除尘效率可达 99% 以上。根据类比资料搅拌机产生的粉尘浓度约为  $2000\text{mg}/\text{m}^3$ ，经处理后由除尘器排出的空气中粉尘浓度小于  $10\text{mg}/\text{m}^3$ 。

## ②原料运输和贮存

水泥混凝土原料的运输和堆放也是一个重要的粉尘产生环节，由于运输起尘量和堆场起尘为无组织排放，且与运输和堆放方式、原料的湿度、风速等因素有关，故此阶段的粉尘量较难估算。本工程将采用密闭散装水泥运输车运输和转移水泥，使水泥、砂石等原料在进货、入仓及生产过程中处于密闭状态，减少粉尘产生；对砂石堆场设置围墙、设施防尘布、防雨棚等措施；搅拌场进场道路要硬化并及时清洗，在搅拌场内采取定时洒水，及时清扫等措施，以最大限度的减小原料在下料、转运、堆存等处产生的粉尘和道路运输扬尘。

### 4.4.1.2 燃油机械废气影响分析

公路施工机械主要由挖掘机、摊铺机、振捣器等燃油机械，其排放的污染物主要有  $\text{NO}_2$ 、 $\text{CO}$ 、 $\text{THC}$ 。据类似公路工程施工现场监测结果，在距离现场 50m 处，环境空气中  $\text{NO}_2$ 、 $\text{CO}$  1 小时平均浓度值分别为  $200\mu\text{g}/\text{m}^3$  和  $130\mu\text{g}/\text{m}^3$ ；24 小时平均浓度值分别为  $130\mu\text{g}/\text{m}^3$  和  $62\mu\text{g}/\text{m}^3$ ，均能满足《环境空气质量标准》（GB3095-2012）二级标准的要求。施工燃油机械作业对评价范围内环境空气的影响较小。

### 4.4.1.3 沥青烟和苯并[a]芘污染分析

本工程采用沥青混凝土路面，沥青料采用集中拌和站制备，拌和站设在施工生产生活区，本环评已对沥青混凝土拌合站提出相关选址要求（详见“4.1.5 施工生产生活区选址要求”章节）。沥青烟气主要出现在沥青熬炼、搅拌和铺设过程中，以熬炼时排放量

最大。

#### (1) 沥青混凝土拌和

根据交通部在京津塘大羊坊沥青搅拌站的监测结果，沥青混凝土拌和设备正常运行时，沥青烟排放浓度为  $22.7\text{mg}/\text{m}^3$ ，符合《大气污染物综合排放标准》（GB16297-1996）沥青烟排放标准（ $80\sim 150\text{mg}/\text{m}^3$ ）的要求；在沥青搅拌机下风向  $100\text{m}$  处，苯并[a]芘浓度为  $0.936\mu\text{g}/100\text{m}^3$ ，满足《环境空气质量标准》（GB3095-1996）二级标准（ $0.01\text{mg}/100\text{m}^3$ ）的要求。但是，如果采用现场敞开熬制工艺，根据相关监测资料，熬制棚内的苯并[a]芘浓度为  $14.90\mu\text{g}/100\text{m}^3$ ，下风向  $30\text{m}$  处为  $5.0\mu\text{g}/100\text{m}^3$ ，超出标准限值要求。因此，施工单位须选用密封式并配有消烟除尘装置的沥青拌和设备，并能满足达标排放、清洁生产的要求。

根据交通部《公路环境保护设计规范》（JTG B04-2010）相关要求，沥青搅拌场距离环境敏感点的距离不宜小于  $300\text{m}$ ，并应设置在施工季节主导风向敏感点下风向侧。

#### (2) 沥青混凝土摊铺

除沥青混凝土熬制和搅拌外，沥青混凝土摊铺过程也会有一定量的沥青烟气排放，为无组织排放，其主要污染物为 THC、TSP、苯并[a]芘。类比高速公路沥青混凝土摊铺施工时的监测数据可知，当风速介于  $2\sim 3\text{m}/\text{s}$  之间时，沥青混凝土铺浇路面时所排放的烟气污染物影响距离约为下风向  $100\text{m}$  左右。本项目大部分环境空气敏感点与道路红线的最近距离多小于  $100\text{m}$ ，因此建议施工单位在满足施工要求的前提下注意控制沥青混凝土的温度，尽量降低铺摊温度，摊铺后采取水冷措施，可使沥青烟的产生量明显减少。同时沥青混凝土路面铺装应选择晴天、有风，大气扩散条件较好的时候集中作业，以减轻沥青烟气对周边环境敏感点的不利影响。

#### 4.4.1.4 隧道施工影响

根据现场踏勘，本工程隧道口  $200\text{m}$  范围没有村庄分布。隧道施工大气环境影响主要发生于如下两方面：

(1) 隧道工程施工需进行爆破作业，可于洞内产生较高浓度的 CO、硝化物及烟尘等气体，易对施工人员健康产生一定影响。根据相关资料，在采取相应通风处理后，爆破于隧道中产生的 CO 浓度可在约 20 分钟后降低至  $100\text{ppm}$ ，在该浓度下人员工作 6h，虽有特殊感觉，但仍可忍受；故项目在隧道工程施工中，应作好通风工作，保障施工人

员健康。

(2) 隧道施工，在钻眼、爆破、装渣等作业中，可于隧道进出口和洞内产生大量粉尘，也可对施工人员健康产生较大危害。

### 4.4.2 营运期环境空气影响分析

#### 4.4.2.1 公路大气污染影响分析

项目营运期环境空气污染主要源于汽车尾气中的 CO、NO<sub>x</sub>，本评价选取 NO<sub>2</sub>、CO 作为代表污染因子，采用类比分析方法评价 NO<sub>2</sub>、CO 对项目沿线环境空气污染影响。

类比对象为广西境内现有高速公路中交通量最大的桂柳南高速公路柳南段。类比资料来源于中交第二航务工程勘察设计院有限公司编制的《泉州至南宁高速公路广西桂林至南宁段改扩建工程环境影响报告书》对现状桂柳高速公路侧敏感点的大气环境质量现状监测数据。

类比公路与本项目公路主要技术参数对比见表 4.4-1。类比项目现状旧路的环境空气质量现状监测数据见表 4.4-2。

表 4.4-1 类比项目与本项目公路主要技术参数对比

序号	项目	本项目公路	桂柳高速公路现状旧路（柳南段）
1	所在位置	防城港市、崇左市	桂林、柳州、南宁
2	建设等级	高速公路	高速公路
3	地形地貌	丘陵区域	丘陵区域
4	路基宽度	26	26
5	设计速度	100km/h	120km/h
6	大气扩散条件	路线所经区域大部分路段地势开阔，扩散条件好	路线所经区域大部分路段地势开阔，扩散条件好
7	车流量（辆/日）（折合小型车）	平均近：6379、中：12137、远：21066	现状约 35780~38180

表 4.4-2 类比项目现状旧路环境空气质量现状监测数据 单位：mg/m<sup>3</sup>

测点	监测时间		9月10日	9月11日	9月12日	9月13日	9月14日	9月15日	9月16日
	监测项目								
吊思 (K1465+530 左 19m)	NO <sub>2</sub>	24 小时平均浓度值							
		小时值	02:00~03:00						
			08:00~09:00						
			14:00~15:00						
	CO	24 小时平均浓度值							
		小时值	02:00~03:00						

			08:00~09:00						
			14:00~15:00						
			18:00~19:00						

根据上表现状监测数据,该高速路交通量最大的六景~南宁收费站路段现状旧路左侧 19m 处的敏感点吊思主要空气污染物均能达到《环境空气质量标准》(GB3095-2012)中二级标准要求,其中: NO<sub>2</sub> 24 小时平均浓度范围为 0.017~0.021mg/m<sup>3</sup>, NO<sub>2</sub> 1 小时平均浓度范围为 0.011~0.028mg/m<sup>3</sup>, 占《环境空气质量标准》(GB3095-2012)中二级标准的比例分别为 18%、12%; CO 24 小时平均浓度范围为 0.6~0.8mg/m<sup>3</sup>, CO 1 小时平均浓度范围为 0.3~1mg/m<sup>3</sup>, 占《环境空气质量标准》(GB3095-2012)中二级标准的比例分别为 20.0%、10%, 占标率较低。

项目建设指标和地形地貌及大气扩散条件与类比公路情况相似,且项目营运近中远期交通量均低于类比公路的现状交通量。由此类比可知,项目营运期间,评价范围内大气污染物中 NO<sub>2</sub>、CO 均可满足《环境空气质量标准》(GB3095-2012)中二级标准,且占标量较低,因此拟建项目运营不会对沿线环境空气造成大的不利影响。

#### 4.4.2.2 交通服务设施大气污染物排放影响分析

项目冬季不采暖,无须采用采暖锅炉,不存在锅炉废气排放污染环境的问题。服务区等设施配套有餐厅,餐厅厨房采用电和液化气,属清洁燃料,因此这些交通服务设施大气污染物主要来自餐饮服务设施排放的油烟废气排放的大气污染物。

调研现有广西境内类似服务区所设餐厅厨房情况,厨房均加装有油烟过滤器,排放油烟可达到国家《饮食业油烟排放标准(试行)》规定的油烟最高允许排放浓度 2.0mg/m<sup>3</sup>要求,净化设施最低去除效率为 75%。可见,正常情况下,项目配套餐厅所设厨房产生的油烟,经处理后排放不会对环境空气产生不利影响。

#### 4.4.2.3 隧道大气污染物影响分析

本项目共有 11 座隧道,其中百细隧道(490m)、念丁 1 号隧道(280m)、念丁 2 号隧道(236m)、上岭隧道(368m)共计 4 座短隧道,采用自然通风方式;急腊山隧道(900m)和巴内 1 号隧道(888m)共计 2 座分离式中隧道,采用机械式通风方式;枯叫隧道(1204m)和巴内 2 号隧道(1410m)共计 2 座分离式长隧道,采用机械式通风方式;叫双山隧道(3512m)、看鸡岭隧道(5440m)、巴冷隧道(3174m)共计 3 座分离式特长隧道,采用分段机械通风方式。

参照秦岭终南山特长隧道（长 18.020km）洞口外污染物浓度场进行了扩散分析和数值分析求解，隧道洞口排气污染物浓度分布由洞口中心处的最高浓度随平面距离的增加而衰减，在无地形阻挡的情况下衰减较为显著；大气稳定度对隧道洞口外污染物浓度分布影响很大，大气处于稳定时，污染物扩散能力受到抑制，不稳定时，湍流运动加强，从洞口排出的污染物扩散迅速，洞口周围污染物浓度较低；隧道洞口外 60m 及 90m 处最大 CO 浓度分别不超过 10.00mg/m<sup>3</sup> 和 8.5mg/m<sup>3</sup>。由以上结论可知该特长公路隧道口排污对 60m 外敏感点的环境空气影响较小。

根据现场踏勘，项目 11 处隧道洞口周边 200m 范围内无村庄分布，因此隧道大气污染物排放对周边环境的影响较小。

## 4.5 声环境影响预测与评价

### 4.5.1 施工期声环境影响预测与评价

施工期噪声源主要为公路施工机械作业产生的施工噪声及材料运输车辆产生的交通噪声，施工噪声对外环境的影响是暂时的，随施工结束而消失。但由于在施工过程中采用的机械设备噪声值较高，如不加以控制，往往会对附近的村庄产生较大的影响。

#### 4.5.1.1 施工机械噪声影响预测

施工机械噪声可近似作为点声源处理，根据点声源噪声传播衰减模式，可估算施工期间离噪声声源不同距离处的噪声值，从而可就施工噪声对敏感点的影响作出分析评价。本次预测主要考虑点声源的几何发散衰减，预测模式如下：

(1) 单个点源对预测点的声压级计算

$$L_A(r) = L_A(r_0) - 20 \lg(r/r_0) - \Delta L$$

式中： $L_A(r)$ ——预测点声压级，dB(A)；

$L_A(r_0)$ ——噪声源强，dB(A)；

$r$ ——预测点离噪声源的距离，m；

$r_0$ ——参考位置距声源的距离，m；

$\Delta L$  ——声屏障等引起的噪声衰减量，dB(A)。

施工机械满负荷运行单机噪声实测值见表 4.5-1。

表 4.5-1 主要施工机械噪声源强 单位: dB (A)

序号	机械类型	型号	测点距施工机械距离 (m)	最大声级 $L_{max}$ (dB(A))
1	轮式装载机	ZL40 型	5	90
2	振动式压路机	YZJ10B 型	5	86
3	双轮双振压路机	CC21 型	5	81
4	三轮压路机	/	5	81
5	轮胎压路机	ZL16 型	5	76
6	推土机	T140 型	5	86
7	轮胎式液压挖掘机	W4-60C 型	5	84
8	发电机组 (2 台)	FKV-75 型	1	98
9	冲击式钻井机	22 型	1	87
10	混凝土搅拌机	JZC350 型	1	79
11	摊铺机	SSP220C-5	1	80

表 4.5-2 主要施工机械噪声级随距离衰减预测 单位: dB (A)

序号	机械名称	场界标准		5	10	20	40	60	80	100	150	200	300
		昼间	夜间										
1	轮式装载机	70	55	90	84	78	72	69	66	65	61	58	55
2	振动式压路机	70	55	86	80	74	68	65	62	61	57	54	51
3	双轮双振压路机	70	55	81	75	69	63	60	57	55	52	49	46
4	三轮压路机	70	55	81	75	69	63	60	57	55	52	49	46
5	轮胎压路机	70	55	76	70	64	58	55	52	50	47	44	41
6	推土机	70	55	86	80	74	58	65	62	61	57	54	51
7	轮胎式液压挖掘机	70	55	84	78	72	66	63	60	59	55	52	49
8	发电机组 (2 台)	70	55	84	78	72	66	63	60	59	55	52	49
9	冲击式钻井机	70	55	73	67	61	55	52	49	47	44	41	38
10	混凝土搅拌机	70	55	65	59	53	47	44	41	39	—	—	—
11	摊铺机	70	55	80	75	69	63	60	57	55	52	49	46
12	上述机械多台同时运转	70	55	94.2	88.2	82.2	75.5	73.2	70.2	69.1	65.2	62.2	59.2

注: 5m 处的噪声级为实测值。

由表 4.5-2 可知, 由于施工场地狭小, 单台施工机械噪声无遮挡情况下, 施工场界处噪声值无法满足《建筑施工场界环境噪声排放标准》(GB12523-2011) 昼间 70dB(A)、夜间 55dB(A) 的标准限值要求; 同时, 多种机械同时施工的影响范围大于单台机械施工的影响范围。

#### 4.5.1.2 施工噪声影响分析

公路工程各施工阶段所使用的施工机械不同, 因此所产生的噪声影响也不尽相同。本项目不同施工阶段使用的主要机械及其影响程度、影响范围详见表 4.5-3。



表4.5-3 不同施工阶段噪声预测一览表

序号	施工阶段	主要施工机械	距施工点距离处噪声预测值(dB(A))						
			20m	40m	60m	100m	200m	300m	400m
1	前期拆迁	挖掘机、推土机、风镐、平地机、运输车辆等	80.2	74.1	70.6	66.2	60.2	56.6	54.1
2	路基施工	推土机、挖掘机、装载机、平地机、压路机	82.4	76.4	72.9	68.4	62.4	58.9	56.4
3	路面施工	装载机、铲运机、平地机、沥青摊铺机、振动式压路机、光轮压路机	82.0	76.0	72.5	68.0	62.0	58.5	56.0
4	桥梁施工	钻孔机、打桩机、混凝土搅拌机、起吊机、吊装设备架梁机	81.6	75.5	74.5	69.5	61.6	59.6	55.5
5	交通工程施工	电钻、电锯、切割机	77.0	71.0	67.4	63.0	57.0	53.5	51.0

从表中可以看出，在各施工阶段中，路基施工、路面施工和结构施工阶段施工噪声影响较大，其中尤以路基施工的噪声影响最大，影响范围最广。由于项目施工过程中施工过程的复杂性、施工机械类型、数量等的多变性等原因，项目在施工过程中对两侧敏感点有不同程度的影响，特别是本工程线路沿线 50m 范围内敏感点，昼夜均将有不同程度的超标现象，因此需要采取隔声降噪措施减缓对敏感点的影响。

## 4.5.2 营运期声环境影响预测与评价

### 4.5.2.1 预测方法

采用《环境影响评价技术导则声环境》（HJ2.4-2009）附录A中推荐的道路运输噪声预测模式。

### 4.5.2.2 预测模式

(1) 第*i*类车等效声级的预测模式

$$L_{eq}(h)_i = (\overline{L_{OE}})_i + 10 \lg\left(\frac{N_i}{V_i T}\right) + 10 \lg\left(\frac{7.5}{r}\right) + 10 \lg\left(\frac{\psi_1 + \psi_2}{\pi}\right) + \Delta L - 16$$

式中： $L_{eq}(h)_i$ ——第*i*类车的小时等效声级，dB(A)；

$(\overline{L_{OE}})_i$ ——第*i*类车速度为  $V_i$ , km/h；水平距离为 7.5m 处的能量平均 A 声级，dB(A)；

$N_i$ ——昼间、夜间通过某个预测点的第*i*类车平均小时车流量，辆/h；

$r$ ——从车道中心线到预测点的距离，m；

$V_i$ ——第*i*类车的平均车速，km/h；

$T$ ——计算等效声级的时间，1h；

$\psi_1$ 、 $\psi_2$ ——预测点到有限长路段两端的张角，弧度；

$\Delta L$ ——由其他因素引起的修正量，dB(A)，可按下式计算：

$$\Delta L = \Delta L_1 - \Delta L_2 + \Delta L_3$$

$$\Delta L_1 = \Delta L_{\text{坡度}} + \Delta L_{\text{路面}}$$

$$\Delta L_2 = A_{\text{atm}} + A_{\text{gr}} + A_{\text{bar}} + A_{\text{misc}}$$

式中： $\Delta L_1$ ——线路因素引起的修正量，dB(A)；

$\Delta L_{\text{坡度}}$ ——公路纵坡修正量，dB(A)；

$\Delta L_{\text{路面}}$ ——公路路面材料引起的修正量，dB(A)；

$\Delta L_2$ ——声波传播途径中引起的衰减量，dB(A)；

$\Delta L_3$ ——由反射等引起的修正量，dB(A)。

#### (2) 总车流等效声级

$$Leq(T) = 10 \lg \left( 10^{0.1Leq(h)\text{大}} + 10^{0.1Leq(h)\text{中}} + 10^{0.1Leq(h)\text{小}} \right)$$

#### (3) 环境噪声等级计算

$$(L_{Aeq})_{\text{环}} = 10 \lg \left[ 10^{0.1Leq(T)} + 10^{0.1L_{Aeq\text{背}}} \right]$$

式中： $(L_{Aeq})_{\text{环}}$ ——预测点的环境噪声预测值，dB(A)；

$Leq(T)$ ——预测点的交通噪声预测值，dB(A)；

$(L_{Aeq})_{\text{背}}$ ——预测点的环境噪声背景值，dB(A)。

### 4.5.2.3 计算参数的确定

#### (1) 车型分类

车型分类（大、中、小型车）方法见表4.5-4。

表 4.5-4 车型分类

车型	总质量
小	≤3.5t
中	3.5t~12t
大	>12t

根据项目设计资料等有关内容及实地调查，区域过往车辆中以小型车居多，其次为中型车，本工程交通量预测见表2.2-2。

(2) 车速

车速计算参考公式如下式所示：

$$v_i = k_1 u_i + k_2 + \frac{1}{k_3 u_i + k_4}$$

$$u_i = vol [\eta_i + m_i (1 - \eta_i)]$$

式中： $v_i$ ——第  $i$  种车型车辆的预测车速，km/h；当设计车速小于 120km/h 时，该型车预测车速按比例降低；

$u_i$ ——该车型的当量车数；

$\eta_i$ ——该车型的车型比；

$vol$ ——单车道车流量，辆/h；

$m_i$ ——其他 2 种车型的加权系数。

$k_1$ 、 $k_2$ 、 $k_3$ 、 $k_4$ 分别为系数，如表4.5-5所示。

表 4.5-5 车速计算公式系数

车型	$k_1$	$k_2$	$k_3$	$k_4$	$m_i$
小型车	-0.061748	149.65	-0.000023696	-0.02099	1.2102
中型车	-0.057537	149.38	-0.000016390	-0.01245	0.8044
大型车	-0.051900	149.39	-0.000014202	-0.01254	0.70957

(3) 单车行驶平均A声级  $(\overline{L_{OE}})_i$

①第  $i$  种车型车辆在参照点 (7.5m处) 的平均辐射噪声级  $L_{oi}$ [dB(A)]按下式计算：

小型车： $L_{OS} = 126 + 34.73 \lg V_S$

中型车： $L_{OM} = 8.8 + 40.48 \lg V_M$

大型车： $L_{OL} = 220 + 36.32 \lg V_L$

式中： $V_i$ ——该车型车辆的平均行驶速度，km/h。

②纵坡修正量  $\Delta L_{\text{坡度}}$

大型车： $\Delta L_{\text{坡度}} = 98 \times \beta \text{ dB(A)}$

中型车： $\Delta L_{\text{坡度}} = 73 \times \beta \text{ dB(A)}$

小型车： $\Delta L_{\text{坡度}} = 50 \times \beta \text{ dB(A)}$

注： $\beta$ ——道路纵坡坡度，%。

③路面修正

不同路面的噪声修正量见表 4.5-6 取值。

表 4.5-6 常规路面噪声修正量单位: dB(A)

路面类型	不同行驶速度修正量 (km/h)		
	30	40	≥50
沥青混凝土	0	0	0
水泥混凝土	1.0	1.5	2.0

本工程改造后路面为沥青混凝土路面，因此，常规路面噪声修正量为0。

(4) 声波传播途径中引起的衰减量  $\Delta L_2$

①障碍物衰减量  $A_{bar}$

I. 声屏障衰减量计算

无限长声屏障可按下式计算：

$$A_{bar} = \begin{cases} 10 \lg \left[ \frac{3\pi\sqrt{(1-t^2)}}{4 \operatorname{arc} \operatorname{tg} \sqrt{\frac{(1-t)}{(1+t)}}} \right], & t = \frac{40f\delta}{3c} \leq 1 \quad \text{dB} \\ 10 \lg \left[ \frac{3\pi\sqrt{(t^2-1)}}{2 \ln(t + \sqrt{t^2-1})} \right], & t = \frac{40f\delta}{3c} > 1 \quad \text{dB} \end{cases}$$

式中:  $f$ ——声波频率, Hz;

$\delta$ ——声程差, m;

$c$ ——声速, m/s。

在道路建设项目评价中可采用500Hz频率的声波计算得到的屏障衰减量近似作为 A 声级的衰减量。

有限长声屏障计算:  $A_{bar}$ 仍由上式计算。然后根据图4.4-1进行修正。

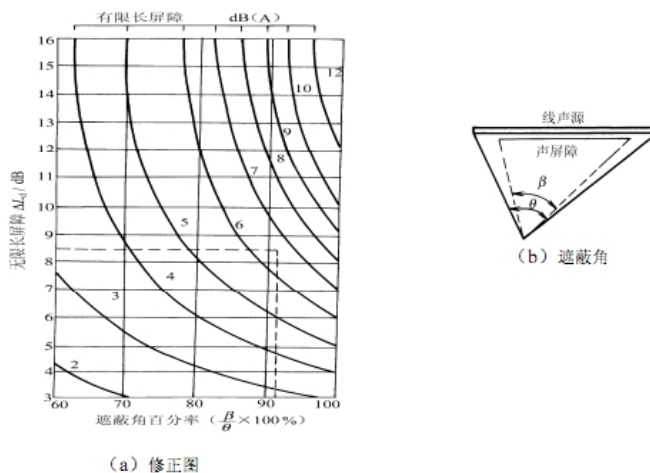


图 4.5-1 有限长度的声屏障及线声源的修正图

### II. 高路堤或低路堑两侧声影区衰减量计算

高路堤或低路堑两侧声影区衰减量为预测点在高路堤或低路堑两侧声影区内引起的附加衰减量。

当预测点处于声照区， $A_{bar}=0$

当预测点位于声影区， $A_{bar}$ 取决于声程差 $\delta$ 。

由图4.4-2计算 $\delta$ ， $\delta=a+b-c$ 。再由图4.4-3查出 $A_{bar}$ 。

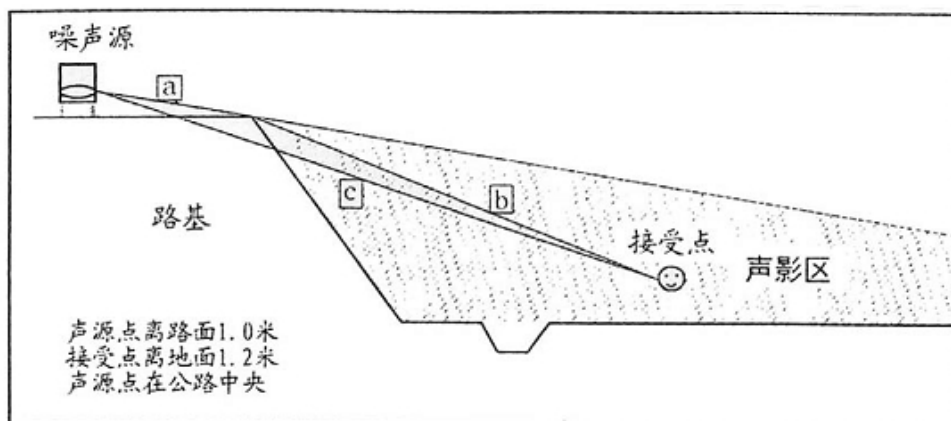


图 4.5-2 声程差 $\delta$ 计算示意图

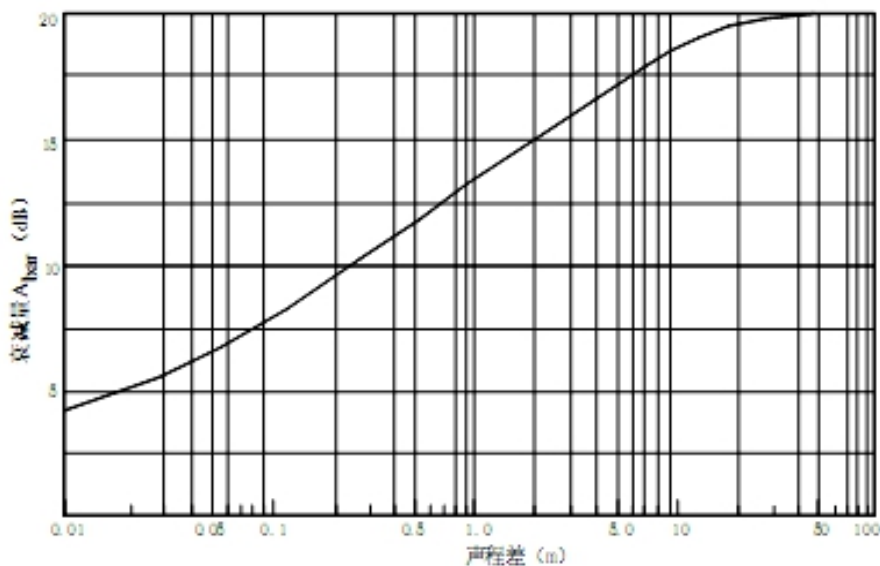


图 4.5-3 噪声衰减量  $A_{bar}$  与声程差 $\delta$ 关系曲线 ( $f=500\text{Hz}$ )

### III. 农村房屋附加衰减量估算值

农村房屋衰减量可参照 GB/T17247.2附录A进行计算，在沿公路第一排房屋影声区范围内，近似计算可按图4.5-4和表4.5-7取值。

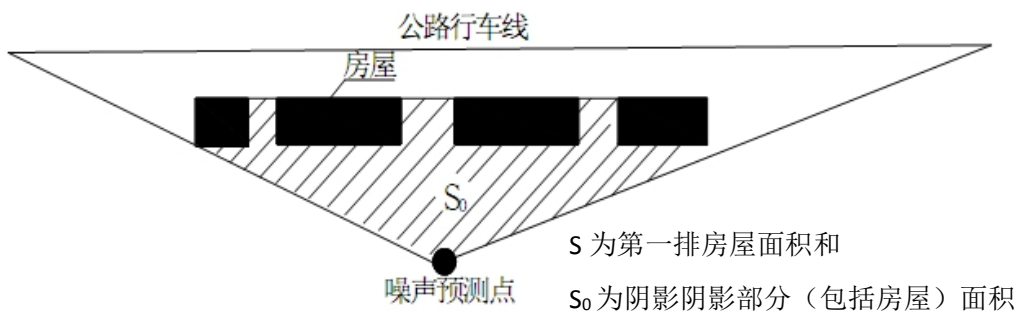


图 4.5-4 农村房屋降噪量估算示意图

表 4.5-7 农村房屋噪声附加衰减量估算量

S/ S <sub>0</sub>	A <sub>bar</sub>
40~60%	3dB(A)
70~90%	5dB(A)
每增加一排房屋	1.5dB(A)最大绝对衰减量≤10dB(A)

②空气吸收引起的衰减A<sub>atm</sub>

空气吸收引起的衰减按下式计算：

$$A_{atm} = \frac{a(r - r_0)}{1000}$$

式中：a为温度、湿度和声波频率的函数，预测计算中一般根据建设项目所处区域常年平均气温和湿度选择相应的空气吸收系数，详见表4.5-8。

表 4.5-8 倍频带噪声的大气吸收衰减系数 a

温度 (°C)	相对湿度 (%)	大气吸收衰减系数 a [dB/km]							
		倍频带中心频率 (Hz)							
		63	125	250	500	1000	2000	4000	8000
10	70	0.1	0.4	1.0	1.9	3.7	9.7	32.8	117.0
20	70	0.1	0.3	1.1	2.8	5.0	9.0	22.9	76.6
30	70	0.1	0.3	1.0	3.1	7.4	12.7	23.1	59.3
15	20	0.3	0.6	1.2	2.7	8.2	28.2	28.8	202.0
15	50	0.1	0.5	1.2	2.2	4.2	10.8	36.2	129.0
15	80	0.1	0.3	1.1	2.4	4.1	8.3	23.7	82.8

③地面效应衰减A<sub>gr</sub>

声波越过疏松地面传播时，或大部分为疏松地面的混合地面，在预测点仅计算 A 声级前提下，地面效应引起的倍频带衰减可用下式计算。

$$A_{gr} = 4.8 - \left( \frac{2h_m}{r} \right) \left[ 17 + \left( \frac{300}{r} \right) \right]$$

式中：r——声源到预测点的距离，m；

h<sub>m</sub>——传播路径的平均离地高度，m；可按图7.4-5进行计算，h<sub>m</sub>= F/r，；F：面积，

$m^2$ ;  $r$ ,  $m$ ;

若 $A_{gr}$ 计算出负值，则 $A_{gr}$ 可用“0”代替。

#### 4.5.2.4 交通噪声贡献值预测结果及达标距离分析

##### (1) 交通噪声贡献值预测分析

根据本工程公路设计参数及不同预测年的昼（夜）间、日均车流量及车型分布，本评价只考虑交通噪声距离衰减，不考虑建筑阻隔噪声以及环境中的其它各种附加衰减，对本工程的交通噪声的贡献值进行预测。

表 4.5- 本工程交通噪声达标距离一览表

路段	预测年限	预测时段	4a 类标准		2 类标准	
			标准[dB(A)]	与路中心线/边界线距离(m)	标准[dB(A)]	与路中心线/边界线距离(m)
起点—昌墩互通	2026 年	昼间	70	16/3	60	57/44
		夜间	55	79/66	50	183/170
	2032 年	昼间	70	23/10	60	98/85
		夜间	55	135/122	50	290/277
	2040 年	昼间	70	31/18	60	155/142
		夜间	55	207/194	50	410/397
昌墩互通—华兰互通	2026 年	昼间	70	16/3	60	54/41
		夜间	55	75/62	50	174/161
	2032 年	昼间	70	23/10	60	92/79
		夜间	55	126/113	50	275/262
	2040 年	昼间	70	30/17	60	146/133
		夜间	55	195/182	50	392/379
华兰互通—南屏互通	2026 年	昼间	70	15/2	60	51/38
		夜间	55	71/58	50	165/152
	2032 年	昼间	70	22/9	60	85/72
		夜间	55	118/105	50	262/249
	2040 年	昼间	70	28/15	60	136/123
		夜间	55	183/170	50	375/362
南屏互通—那造枢纽	2026 年	昼间	70	14/1	60	49/36
		夜间	55	68/55	50	159/146
	2032 年	昼间	70	21/8	60	82/69
		夜间	55	109/96	50	243/230
	2040 年	昼间	70	27/14	60	130/117
		夜间	55	175/162	50	359/344
那造枢纽—峒中枢纽	2026 年	昼间	70	19/6	60	70/57
		夜间	55	97/84	50	219/206
	2032 年	昼间	70	26/13	60	116/103
		夜间	55	158/143	50	329/316
	2040 年	昼间	70	35/22	60	180/164
		夜间	55	238/225	50	459/446
峒中枢纽	2026 年	昼间	70	12/0	60	36/23

路段	预测年限	预测时段	4a 类标准		2 类标准	
			标准[dB(A)]	与路中心线/边界线距离(m)	标准[dB(A)]	与路中心线/边界线距离(m)
	2032 年	夜间	55	45/32	50	87/74
		昼间	70	22/9	60	88/75
		夜间	55	120/107	50	264/251
	2040 年	昼间	70	29/16	60	140/127
		夜间	55	187/174	50	378/365
L 连接线	2026 年	昼间	70	/	60	14/9
		夜间	55	18/13	50	32/27
	2032 年	昼间	70	4/0	60	20/5
		夜间	55	25/20	50	52/47
	2040 年	昼间	70	7/2	60	29/24
		夜间	55	39/34	50	90/85
P 连接线	2026 年	昼间	70	4/0	60	21/16
		夜间	55	26/21	50	55/50
	2032 年	昼间	70	7/2	60	29/24
		夜间	55	39/34	50	91/86
	2040 年	昼间	70	12/7	60	44/39
		夜间	55	61/56	50	145/140

根据噪声预测结果,本工程至营运远期各路段最小达标距离即为本工程沿线噪声防护距离。

表 4.5- 本工程沿线噪声防护距离一览表 单位/m

路段	2 类区域达标距离		4a 类区域达标距离	
	与公路中心线距离	与公路边界距离	与公路中心线距	与公路边界距离
起点—昌墩互通	410	397	207	194
昌墩互通—华兰互通	392	379	195	182
华兰互通—南屏互通	375	362	183	170
南屏互通—那造枢纽	359	346	175	162
那造枢纽—峒中枢纽	459	416	238	225
峒中枢纽—终点	378	365	187	174
L 连接线	90	85	39	34
P 连接线	145	140	61	55

#### 4.5.2.5 敏感点噪声预测

公路评价范围内敏感点情况及分布见表 3.2-5。本次评价对项目沿线敏感点的噪声影响进行预测,对于进行现状监测的敏感点,直接采用两日监测结果的最高值作为环境背景噪声值;对于未进行环境现状监测的预测点位,近似采用距离近、环境特点相似的已有环境背景噪声或交通噪声监测值作为预测点环境噪声背景值。



表 4.5- 项目运行中期敏感点达标情况 单位: [dB(A)]

序号	敏感点	执行 4a 类标准的区域			执行 2 类标准的区域		
		昼间	夜间	受影响人群(户/人)	昼间	夜间	受影响人群(户/人)
		超标程度	超标程度		超标程度	超标程度	
1	玉学村淶黎屯	-	-	-/-	达标	4.0	20/110
2	昌墩村那堂屯	达标	10.1	8/45	达标	6.0	10/55
3	文明村六细屯	达标	7.6	5/25	达标	3.3	12/60
4	文明村那歪屯	-	-	-/-	达标	达标	-/-
5	文明村钦建屯	-	-	-/-	达标	3.9	4/20
6	高福村派楼屯	-	-	-/-	达标	2.2	5/25
7	高福村福禄屯	-	-	-/-	达标	2.3	2/10
8	高福村淶里屯	达标	达标	-/-	达标	达标	-/-
9	高福村平钟屯	-	-	-/-	达标	0.2	15/75
10	高福村那豆屯	-	-	-/-	达标	达标	-/-
11	高福村那律屯	-	-	-/-	达标	达标	-/-
12	高福村淶审屯	-	-	-/-	达标	4.9	6/30
13	高福村立雷屯	-	-	-/-	达标	达标	-/-
14	高福村贯布屯	-	-	-/-	达标	4.7	3/15
15	华兰村崇琴屯	-	-	-/-	达标	1.2	15/75
16	华兰村厚利屯	-	-	-/-	达标	5.7	10/50
17	华兰村叫灯屯	-	-	-/-	达标	达标	-/-
18	俊仁村那隆屯	-	-	-/-	达标	达标	-/-
19	俊仁村六兰屯	-	-	-/-	达标	0.9	15/75
20	华伟村那忽屯	-	-	-/-	达标	7.5	4/20
21	英明村英明屯	达标	达标	-/-	达标	达标	-/-
22	英明村驳卜屯	-	-	-/-	达标	达标	-/-
23	渠坤村其邻屯	-	-	-/-	达标	达标	-/-
24	渠坤村平从屯	达标	0.1	2/10	达标	0.4	12/60
25	米强村百管屯	-	-	-/-	达标	达标	-/-
26	米强村百化屯	-	-	-/-	达标	达标	-/-
27	桔叫村斗笠屯	-	-	-/-	达标	达标	-/-
28	桔叫村桔叫屯	-	-	-/-	达标	达标	-/-
29	桔叫村六葵屯	达标	5.6	2/10	达标	2.2	6/30
30	乔贡村巴内屯	-	-	-/-	达标	6.6	12/65
31	乔贡村六兰屯	-	-	-/-	达标	3.3	8/45
32	乔贡村吞考屯	-	-	-/-	达标	达标	-/-
33	逢留村桔敏屯	-	-	-/-	达标	达标	-/-
34	逢留村桔强屯	-	-	-/-	达标	达标	-/-
35	逢留村岜来屯	-	-	-/-	达标	达标	-/-
36		-	-	-/-	1.6	8.5	8/45

序号	敏感点	执行 4a 类标准的区域			执行 2 类标准的区域		
		昼间	夜间	受影响人群(户/人)	昼间	夜间	受影响人群(户/人)
		超标程度	超标程度		超标程度	超标程度	
37	那丽村巴冷屯	达标	达标	-/-	达标	5.3	10/50
38	那丽村北平屯	达标	9.3	12/60	达标	5.4	30/160
39	那丽村寻岸屯	达标	6.9	3/15	达标	3.9	8/40
40	那丽村那远屯	达标	达标	-/-	达标	达标	-/-
41	板典村冷内屯	达标	5.1	6/30	0.1	6.7	10/50
42	板典村那怀屯	达标	5.3	2/10	达标	5.4	10/50
43	板典村天岩屯	达标	7.0	15/75	达标	7.0	12/60
44	板典村板沟屯	达标	7.6	6/30	达标	7.0	8/40
45	华兰村大陆屯	达标	达标	-/-	达标	达标	-/-
46	华兰村华兰屯	达标	4.1	10/50	达标	达标	-/-
47	华兰村那余屯	达标	达标	-/-	达标	达标	-/-
48	华城村平纳屯	达标	2.8	10/50	达标	达标	-/-
49	华城村华城屯	达标	3.9	8/40	达标	0.4	15/75
50	华城村那留屯	达标	2.5	3/15	达标	0.8	4/20
51	华城村渠迷屯	-	-	-/-	达标	达标	-/-
52	提高村派井屯	达标	达标	-/-	达标	达标	-/-
53	提高村那提屯	-	-	-/-	达标	达标	-/-
54	提高村那葵屯	达标	达标	-/-	达标	达标	-/-
55	提高村那禁屯	达标	7.6	12/60	达标	1.5	10/50
56	提高村百派屯	-	-	-/-	达标	达标	-/-
57	提高村提高屯	达标	7.6	18/90	达标	2.9	10/50
58	提高村枯亚屯	-	-	-/-	达标	达标	-/-
59	提高村那角屯	达标	1.7	3/15	达标	达标	-/-
60	那当村米海屯	-	-	-/-	达标	达标	-/-

根据预测结果，经统计，至营运中期，工程沿线受交通噪声超标影响的人群估算 419/2140 人。因此需采取一定措施降低交通噪声的影响。具体防治措施见“5.3.4 声环境污染防治措施”。

## 4.6 固体废物影响分析

### 4.6.1 施工期固体废物影响分析

公路施工期固体废物主要包括两部分，一部分来自路基施工中产生的废土石方，其特点为沿公路线性分布且量大，为项目建设中主要的固体废物发生源；另一部分来自施工垃圾及生活垃圾，包括废弃的建筑材料、包装材料、食物残余等，这些固体废物往往

存在于堆场、施工营地、搅拌站等临时用地及桥梁等大型构筑物附近。

项目永久弃渣 341.27 万 m<sup>3</sup>；施工营地施工期间生活垃圾总量为 584t。废土石方量较大，如未合理安排弃土场或施工单位将产生的弃渣随意堆放，很容易造成废方、废渣沿工区两侧无规划分布，挤占相当数量的农林用地，使弃渣水土流失难以控制，对弃渣点周围生态系统产生较大的不利影响，并给弃渣点临时用地的恢复利用带来较大困难；对沿线景观环境也将带来较大的不利影响。

施工人员产生的生活垃圾量数量较少，生活垃圾中一般含有较多有机物，易引起细菌、蚊子的大量繁殖，若不能集中收集与处理，也易导致营地内传染病发病率的上升和易于传播；部分施工营地周边有村屯分布，随意堆弃的生活垃圾产生的恶臭会对周围村屯居民的健康产生一定的不利影响，并对周边景观环境产生一定的不利影响，因此需要对其定期进行收集和处置。

#### 4.6.2 营运期固体废物影响分析

营运期固体废物主要来自服务区、停车区、收费站等服务设施工作人员的生活垃圾，沿公路呈点状分布；另一废物来源则是运输车辆撒落的运载物、发生交通事故的车辆装载的货物、客车乘客丢弃的物品等，其形式为沿公路呈线性分布。

根据估算，项目沿线服务、管理设施人员年固体生活垃圾产生量为 343.10t/a，服务设施工作人员生活垃圾经站内小型垃圾桶集中收集后定期委托当地环卫部门清运处置，对周边环境影响不大。

项目运营阶段养护工人对公路全线进行养护，对运营车辆人员沿公路掉落的垃圾进行清扫收集和集中处理；故该类固体废弃物一般情况下不对沿线环境产生大的不利影响。

### 4.7 危险品运输事故风险预测与分析

公路上运输有毒有害或易燃易爆等危险品是不可避免的，其风险主要表现在因交通事故和违反危险品运输的有关规定，使被运送的危险品在运输途中突发性发生逸漏、爆炸、燃烧等，一旦出现将在很短的时间内造成一定面积的恶性污染事故，对可能会对事故现场及附近一定范围内的地表（土壤）和空气造成污染、对地表水及地下水造成污染、对道路沿线敏感点造成较大危害。

项目建成后存在潜在的危险品运输事故风险，是对饮用水源水质安全存在潜在的环境风险。根据《关于进一步加强环境影响评价管理防范环境风险的通知》（环发[2012]77号）和《关于切实加强风险防范严格环境影响评价管理的通知》（环发[2012]98号）的要求，按照《建设项目环境风险评价技术导则》技术要求，通过风险识别、风险分析和风险后果计算等开展环境风险评价，为工程设计和环境管理提供资料和依据，以达到降低危险，减少危害的目的。

## 4.7.1 风险源识别

### 4.7.1.1 营运期环境风险识别

根据我国公路事故类型同级，构成行驶车辆事故风险的主要是运输石油化工车辆发生的各种事故。这些环境风险事故类型主要有：

(1) 车辆对水体产生污染事故类型主要有：车辆本身携带的汽油(柴油)和机油泄漏，并排入附近水体；化学危险品的运输车辆发生交通事故后，化学危险品发生泄漏，并排入附近水体；在桥面发生交通事故，汽车连带货物坠入河流。如运输石油化工车辆在河流附近坠落水体，化学危险品的泄漏、落水将造成水体的严重污染，危害养殖业和农业灌溉；

(2) 危险品散落于陆域，对土地的正常使用寿命带来影响，破坏陆域的生态，影响农业生产；

(3) 危险品车辆在居民区附近发生泄漏，若是容易挥发的化学品，还会造成附近居民区的环境空气污染危害。

上述环境风险事故中，由于土壤是固体，流动性差，一般污染的扩散范围不大，对地表土壤的事故影响易于控制；对于空气的污染由于空气流动性大，气体污染物无法控制，但空气扩散速度快，环境容量大，泄漏的气体能够迅速被稀释，因而事故影响的延续时间也较短，影响较小；对于环境风险最大的是有毒有害物质进入地表水体，尤其是敏感水体，将会导致水质受到污染。因此，对本项目而言，环境风险事故即指运输油类、危化品、危险废物在取水口上游的桥梁发生交通事故，造成油类、危化品、危险废物泄漏进入取水口河段，对饮用水安全造成重大危害。

### 4.7.1.2 物质危险性识别

根据按《物质危险性标准》、《职业性接触毒物危害程度分级》(GB50844-85)的相

关规定，结合本项目工可对沿线的 OD 调查，本项目建成后风险和危害程度较大的危险性物质主要为油料危险品。

危险性物质毒理以油品为例进行分析，以柴油为个案，其油品的危险特性主要有以下几个方面：①易燃、易爆，②易挥发，③易流动，④热膨胀性，⑤易积聚静电，⑥毒性。柴油的理化、毒理性质见表 4.7-1。

表 4.7-1 柴油理化特性和毒理性质一览表

类别	项目	柴油
理化性质	外观及性质	稍有粘性的棕色液体
	熔点/沸点 (°C)	-18/282-338
	相对密度	对水0.87-0.9，对空气>1
	融解性	不溶于水，易溶于苯、二硫化碳、醇、可混溶于脂肪。
燃烧爆炸危险性	闪点/引燃温度 (°C)	50/227-257
	爆炸极限 (vol%)	1.4-4.5
	稳定性	稳定
	建规火险分级	丙A类
	爆炸危险组别、类别	T3/IIA 高闪点易燃液体
	危险特性	遇明火、高热或氧化剂接触，有引燃爆炸的危险，遇高热，容器内压增大，有开裂和爆炸的危险
	灭火方法	灭火剂种类：二氧化碳、泡沫、干粉、沙土

## 4.7.2 评价等级

根据《建设项目环境风险评价技术导则》(HJ169-2018)，项目不涉及有毒有害和易燃易爆危险物质生产、使用、储存，风险概率的发生由间接行为导致，风险潜势为 I，进行简单分析。

## 4.7.3 事故风险影响分析

本项目在敏感区路段设置加固防撞护栏、桥梁设置防撞墩，在设置防撞护栏（墩）后可避免发生翻车入河事故，因此事故风险仅考虑运输危险品车辆在路（桥）上发生侧翻或追尾，导致车内危险品泄漏事故进入水源地取水口河段的情况。

### 4.6.3.1 风险条件设定

危险品事故泄漏为非稳态孔口排放，一定泄漏量 (V, m<sup>3</sup>) 的泄漏时间 (T, s) 按照以下公式进行计算：

$$T = \frac{V}{C_d \cdot A \cdot \sqrt{\frac{2gh_0}{167}}}$$

式中： $T$ ——在假定泄漏口面积  $A$  下，泄漏体积  $V$  所需时间（该时间不包括泄漏物品从泄漏点至进入水域所需的扩散时间）， $s$ ；

$V$ ——泄漏危险品体积， $m^3$ ；

$C_d$ ——液体泄漏系数，此值常用  $0.60\sim 0.64$ ，本次取值为  $0.6$ ；

$A$ ——裂口面积， $m^2$ ，假定裂口面积  $A$  为  $0.002m^2$ （如取裂口宽为  $1cm$ ，长为  $20cm$ ）；

$g$ ——重力加速度，取值为  $9.8$ ；

$h_0$ ——裂口之上液位高度， $m$ 。由以上公式可知，在泄漏时间、裂口面积假定的条件下，泄漏体积主要与裂口上方液位高度有关。经调查，大型油罐车罐体高度一般为  $1.0m\sim 1.5m$ ，本评价  $h_0$  取值为  $1.5m$ 。

本工程在敏感路段附近村屯分布较多且往来车流量较大，一旦发生危险品运输车辆泄漏事故会得到及时关注，一般  $20min\sim 60min$  之内事故可以得到有效控制，为考虑最大风险，泄漏时间按最不利的的时间  $60min$  计。由以上公式计算可得， $60min$  连续泄漏条件下，最大泄漏体积为  $23.41m^3$ ；柴油密度为  $0.80t/m^3$ ，则泄漏最大量为  $18.73t$ 。

#### 4.7.3.2 柴油运输事故泄漏对水源地的影响分析

柴油运输车辆在敏感路段发生事故导致油品泄漏进入敏感水体后，由于柴油难溶于水，且密度比水小，粘度较大，因此，溢油首先会因浮力浮于水面上；同时由于重力和表面张力的作用而在水面上形成油膜，并向四周散开，因粘结力而形成一定厚度的成片油膜，并借助风、流的作用力在水面漂移扩散。

综合考虑水源地类型以及水源地上游桥梁长度等因素，本次评价以王孔河大桥路段为敏感的典型路段。

##### （1）溢油的漂流模式

本次评价采用《环境风险评价》（胡二邦）中推荐的溢油漂移模式，溢油进入水体后，扩展成油膜在水表面漂移，在水流、风流等作用下，溢油扩散的等效圆油膜在漂移中不断扩散增大。等效圆油膜在漂移中所经过的水面面积，即溢油污染范围。漂移采用油膜等效圆中心位移进行判断，它与溢油量无关。如果膜中心初始位置在  $S_0$ ，经过  $\Delta t$  时间后，其位置  $S$  由下式计算：

$$S = S_0 + \int_0^{t_0+\Delta t} u_c dt$$

式中： $S_0$ ——油膜中心点初始位置，m；

$S$ ——经 $\Delta t$ 后油膜中心点位置，m； $t$ ——时间，s。

$u_c$ ——油膜中心漂移速度，m/s； $u_c = u_{\text{风}} + u_{\text{流}}$

$u_{\text{风}}$ 、 $u_{\text{流}}$ ——风速、流速，m/s， $u_{\text{风}} = 0.035 \times u_{10}$ ， $u_{10}$ 为当地水面上10m处的风速， $u_{10}$ 取地年平均风速。

## (2) 计算条件的确定

发生泄漏事故后，其油膜的移动扩展范围与事故的泄漏量、发生事故延续的时间、发生事故时的河道流速、流向以及风速、风向等条件有关。风速取评价区域年平均风速1.9m/s，平从大桥跨越的王孔河平均流速为0.15m/s，王孔河大桥跨越的平福河平均流速0.35m/s。

## (3) 溢油预测结果及分析

驳卜王孔河大桥距离下游平福乡平福河水源保护区二级水域水力距离约9.2km，距取水口约12km，由上表可知，一旦在王孔河大桥发生运输危险品泄漏事故，油膜到达平福乡平福河水源保护区水源保护区约320min，到达取水口的时间约440min。如无相应的防范措施，对平福乡平福河水源保护区水质安全将构成一定的风险。

由于溢油事故中无论是溢油量还是溢油时间均有较大的不确定性，为保护取水口水质，必须通过严格的环境风险防范措施和环境管理措施，尽量杜绝此类事故的发生；并通过建立有关制度、完善设备，提高人员素质和制定溢油应急计划，采取适当的控制溢油事故措施，以控制溢油事故的污染。一旦发生风险事故，应及时启动事故应急预案和通知下游取水口，最大限度地控制油膜向下游的漂移，最大程度地减少溢油对下游取水口的污染影响。

## 4.7.4 水源保护区环境风险防范措施

### 4.7.4.1 工程防范措施

(1) 对驳卜王孔河大桥路段采取路（桥）面径流收集系统[排水沟(管)+初期雨水沉淀池+事故应急池]、加强护栏防撞等级、加强环境管理等水环境保护工程措施。详见“5.1.3.1 事故风险防范设计”。

(2) 分别在驳卜王孔河大桥、明江六细大桥和百管大桥两端设置警示牌；警示牌上标明风险事故相关处置部门的紧急联系人和联系电话（公路运营期管理单位、该路段环境风险应急救援人员），对桥梁进行限速，以降低事故风险发生的可能性。

(3) 在驳卜王孔河大桥设置视频监控装置，与地方道路视频监控网络有效衔接，设置通讯网络机构应急专用通道，确保路线畅通，确保运输车辆事故及早发现并进行信息快速传递。

(4) 在路段附近设置环境应急救援物资暂存库；本环评建议将环境应急救援物资暂存库设于南屏停车区（距驳卜王孔河大桥直线距离约 400m、平福乡平福河水源保护区直线距离约 4.1km）及南屏收费站（距离平从大桥直线距离约 620m），以确保在应急响应时间内人员及物资能够及时到达事故现场进行救援。加强应急机构的日常演练，并配备相应的技术装备与人员，事故发生后有履行其工作职责；应急响应时间应控制在 0.5h 内。

#### 4.7.4.2 日常管理措施

路（桥）面径流收集系统除工程硬件建设外，还需要进行日常管理，才能发挥其事故应急及污染物削减的作用，其日常管理内容如下：

##### (1) 桥面清扫

桥面清扫工作包括在路面保洁工作中，但需要在路面保洁工作上加强要求，因桥面排水孔都安装了闭合的收集管道，对桥面进行清扫时，需及时清理桥面排水孔处的泥沙、垃圾等，防止管道堵塞，严禁将桥面上的固体垃圾扫入排水孔。

##### (2) 管道和排水边沟维护

桥面管道收集系统若管理不善，易出现管道堵塞、管道破损等情况；排水边沟内如出现泥沙淤积则可能在雨季或发生事故时出现初期雨水或含危化品外流的情况，因此需对其加强维护；排水边沟管道维护可按雨季、旱季和特殊状况（发生危险品泄露事故）3 种工况进行维护。

##### (3) 沉淀池和事故应急池的维护管理

根据本环评环保措施要求，平福乡平福河水源保护区上游路段（驳卜王孔河大桥至平从大桥路段）沿线将设初期雨水沉淀池和事故应急池，用以收集交通事故时泄露的危险品和事故废水，建议本工程营运部门成立专门小组，对定期沉淀池和事故应急池进行维护管理。



## 4.7.5 事故应急预案

本项目地处防城港市境内，本项目的突发性环境污染事故应急预案可参照《防城港市突发环境事件应急预案》相关规定进行编制。考虑到公路运营管理部门在组织、人员、设备等方面应急能力有限，建议将本项目环境风险应急预案纳入防城港市环境应急预案体系中，同时要考虑相互的有机联系。突发环境事件应急预案体系中，公路运管部门应针对项目制定相应应急预案与地方政府部门配合。

### 4.7.5.1 总体要求

在严格遵照设计阶段提出的风险防范措施后，营运期本路段公路管理局根据国家有关规定，制定事故应急计划，并按计划中的步骤执行。成立危险品运输事故应急领导小组，结合区域现有应急体系，编制应急计划，包括应急机构建立、设施建设、人员配置和培训、事故防范和应急管理制度等应急预案。

运输危险品车辆颁发“三证”的管理制度。“三证”即驾驶证、押运证、准运证，齐全者才能运输危险品；防止滴漏货物因雨水造成水体污染；运输危险品的机动车辆车身侧面需印有统一的标志为这些车辆制订特殊的行驶路线，停在指定的停车区域。

### 4.7.5.2 应急机构设置及职责分工

#### (1) 上级指挥中心

本公路上级指挥中心由交通管理部门、公安局、环保局相关负责人共同组成。

#### (2) 应急指挥领导小组

应急机构成立安全事故应急指挥领导小组，由负责项目运营的管理单位相关负责人担任组长，环保局相关负责人担任副组长；公路的路政、排障等相关负责人为组员，另外联系当地相关部门，如环保、公安、消防、卫生等，成为指挥小组的成员。

指挥领导小组全面负责安全管理工作及安全事故应急救援总指挥工作；指挥领导小组副组长负责督促安全工作的检查、落实及整改，协作组长做好安全事故应急救援工作。

#### (3) 应急领导小组办公室

应急领导小组办公室设在管理单位内的办公室，由负责项目运营的管理单位相关负责人担任办公室主任。办公室主任负责安全管理的日常工作，负责安全生产事故应急救援工作的联络、协调工作；督促领导组织员工进行安全知识教育及技能培训。

#### (4) 安全管理监控小组

应急机构下设事故安全管理小组，小组长组织落实公路应急设施检查工作和日常管理工作；安全管理员对公路范围内的应急设施、道路防护设施进行日常检查、维护管理。

#### 4.7.5.3 事故报告制度

公路管理单位应在水源保护区附近路段，尤其是跨河桥梁段设置报警联系方式，方便危险事故发生后，信息有效传达。在恶劣气候时，安全管理监控小组应加强水源保护区范围路段的巡检，一旦出现危险事故可及时发现。

事故发生后，按照事故等级内容及时向应急领导小组办公室报告，明确发生点、数量和货种，办公室主任向领导小组进行汇报，由其确认核实后启动应急计划，并向应急计划报告中确认的部门及时通告，提出处理前是否需要外部援助。项目应急机构内部及外部信息传递建议按如下流程设置：

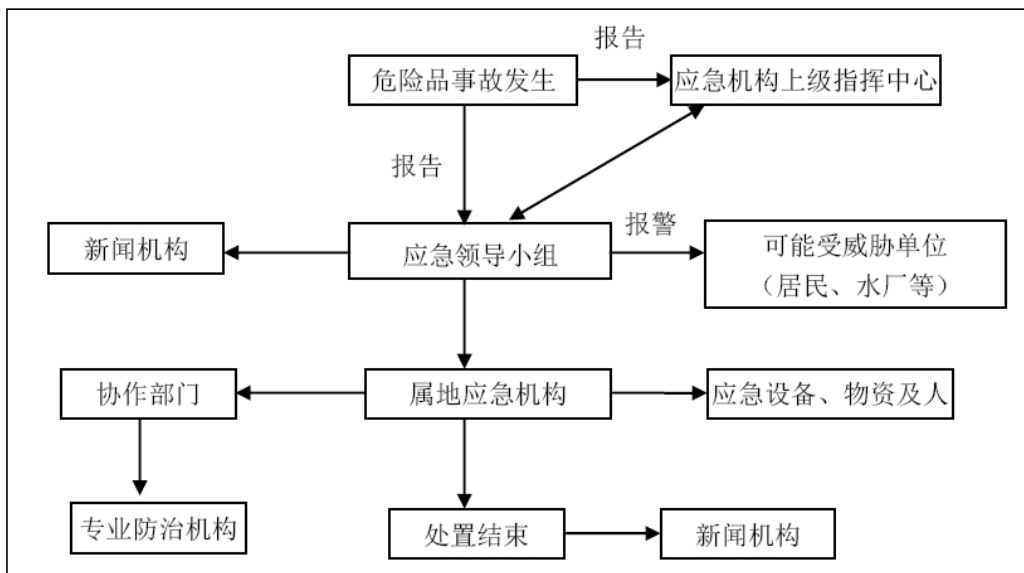


图 4.7-1 事故报告流程示意图

第一时间发现或到达事故的安全管理员工、事故现场人员应报告以下相关内容：

- ①事故发生的地点和货物种类，地址要明确具体；
- ②因火灾或因火灾引起爆炸的，应讲明人员伤亡情况及起火物资火势；
- ③留下报警人姓名，电话号码以及联系方式；如果在人群较为密集的地带发生事故，应发布疏散警报。

- ④报告已经在现场采取的紧急救援措施。

#### 4.7.5.4 应急救援保障设备

本项目应急机构必须配备一些必要的应急救援设备和仪器，存放于合适的地方，以便快速自救。主要包括应急防护处理车辆、沙土、吸油毡、围油栏、各类吸附剂、中和剂、解毒剂、固液物质清扫设备、回收设备等。本环评建议将环境应急救援物资暂存库设在南屏停车区。

应急救援设备中沙土主要用于对泄漏在路面的危险品进行围堵、清理；围油栏主要用于拦挡运输事故中进入水体中的油类，根据区域河流宽度，可储备围油栏；运输事故中油类进入水体经围油栏拦挡后，可用吸油毡对水中漂浮的油类进行吸附。应急救援设备应单独储存，并指派工作人员定期检查应急救援设备。

应急机构各工作人员均应随身佩戴应急处理手册，手册内应记载常见公路运输危化品的毒理特性、应急处置方式，以便突发事故时可选择合适的应急救援设备和采取适当的应急处置方法，防止污染的进一步扩散。

#### 4.7.5.5 典型事故类型及应急处置

水环境风险是本项目最大的环境风险，按下述各类情况制定几类事故防范预案如下：

##### (1) 一般事故

本项目运营期如出现危险品运输车辆发生碰撞事故时，接到报警的该路段环境风险应急救援人员立即赶赴现场进行检查，一旦发现有危险品泄漏应立即从就近的救援物资储备用房处利用简易救援物资进行紧急应急处置；安全管理小组组长应通知其他相关人员携带应急救援设备到现场查看，确定事故的级别，一旦发现危险品泄漏已进入东安河，必须提高处理级别。对普通的无泄漏的事故，应尽快清理现场，疏导交通，避免造成次生事故。

反应时间：30min；

上报部门：应急领导小组办公室。

##### (2) 重大事故

本项目运营期平福乡平福河水源保护区附近路段如出现翻车事故，或车辆直接落入水中的事故时，并且有危险物质泄漏进入东安河中时，应采取以下现场应急处置措施：

a) 在接到事故报警后立即通知可能受影响的水厂停止取水，并通知南屏停车区和南屏收费站的相关人员将应急救援设备运到现场，要求 20min 内到达，到达现场后尽快确定是否有危险品泄漏进入河流，泄漏物的性质和量，以此为根据确定紧急处理方案。

b) 第一时间启动报警系统，通知消防部门、环保部门等单位。如果现场观察是危险品发生了泄漏，其中又特别是剧毒类的化学化工物质发生了泄漏，应提高报警级别，并向当地人民政府报告，由运营单位或地方政府使用水罐车运送清洁饮用水向受影响群众进行临时供水。

c) 立即用沙土等材料对泄露在路面的危险品进行围堵、清理，然后将收集的沙土委托交给有危废处置资质的机构处理；如进入水体中的危险品为油类，应立即在污染水域设置围油栏，并使用吸油毡对水中漂浮的油类进行吸附；如为酸碱或剧毒物质，应根据其特性向水中投入中和剂或解毒剂。

d) 对清理后的道路路面用适量水冲洗，冲洗水沿路面径流收集系统进入事故应急池，根据泄漏物的性质，委托有资质单位处理。

反应时间：30min；

上报部门：上级指挥中心、应急领导小组办公室。

#### 4.7.5.6 应急环境监测

出现环境污染事故后，应对取水口水质进行加密分析监测，以对事故性质、程度与后果进行评估，为指挥部门提供决策依据；同时，由地方环境监测站对事故现场周围水质进行现状监测，开展环境事故发生点、影响范围布点进行跟踪环境监测，有效控制事故现场，制定清除污染措施和恢复措施。事故应急处理结束后，由地方环境监测站对影响区域的水体水质进行跟踪监测，并根据监测结果来确定事故应急救援关闭程序与恢复措施。

#### 4.7.5.7 事故应急演练

在本项目投入运营前，运营单位应严格按照《企事业突发环境事件应急预案备案管理办法》有关要求开展突发环境事件应急预案的编制、评估和备案工作。在项目运营期，应急机构应定期组织相关人员进行应急预案的演练，熟悉路况和周边环境特征、风险防范设施位置和典型危险品的现场应急处置方式和对策等，熟悉事故报告流程、应急预案的启动过程，定期检查应急救援设备的完好和有效。

## 5 环境保护措施及其可行性论证

### 5.1 设计阶段环境保护措施

#### 5.1.1 生物多样性保护设计

##### 5.1.1.1 植被保护和恢复

公路建设占用植被以及边坡开挖将对周围景观产生不利影响。因此，本评价建议，在下阶段施工图设计阶段，业主单位应与林业部门等相关部门及时沟通，优化线路设计，最大程度降低对植被的破坏。

设计应结合建设公路绿色通道要求，对路基和弃土场开挖形成的裸露地表及时进行植树绿化，最大限度地减少人为破坏，减少水土流失。

在公路边坡、两侧采取绿化恢复措施。公路边坡尽量采用生态防护绿化植草防护，增加灌草植被的生物量，绿化物种应选取本地物种，严禁使用外来入侵物种或未经检验是否安全的物种。

##### 5.1.1.2 减少对重点生态公益林的占用

项目以路基形式集中占用重点公益林路段，下阶段设计单位需进行优化设计尽量减少占用。同时根据《广西壮族自治区公益林管理办法》（2011）有关规定：“建设项目需要征占公益林地的，按征用多少补划多少的原则，由县级林业主管部门提出“占一补一”调整方案，经同级人民政府批准，签订新的区划界定书后，报自治区以上林业主管部门依法办理用地审核、林木采伐审批手续，并按标准收取森林植被恢复费”。

建设单位应按《项目使用林地可行性报告》中确定的路线占用重点公益林数量，办理相关手续，并落实各项生态补偿措施。

路线尽量少占或不占生态公益林，如需征占用到生态公益林的，则需报广西壮族自治区林业局审批，补偿标准按国家有关规定，国家级公益林植被恢复费每平方米按 10 元计，地方级公益林植被恢复费每平方米按 8 元计。需根据占用公益林主导生态功能情况进行恢复，确保恢复后公益林满足原有功能，植物选择需根据原有植被类型，结合周边植物群落特征，优先选用本地物种，禁止选用外来入侵物种。

### 5.1.1.3 减少临时占地影响

①加强对公路土石方的纵向调配，减少弃方量及占地面积，减少临时占地数量，特别是占用耕地、林地的数量；注意施工营地、弃土场、临堆堆土场、施工便道的选取，重视对耕林、林地等优良土地资源的保护；对临时占用的耕地应在项目水土保持方案中提出复垦计划。

②尽量利用当地已有的道路，在不影响当地交通的情况下对部分乡村道路进行拓宽，施工结束后留给当地农民继续使用。

### 5.1.1.4 保护野生动植物及古树

十万大山国家级自然保护区调查范围内发现国家Ⅱ级重点保护野生植物3种：金毛狗、樟和半枫荷，自治区级保护植物2种：硬叶兰和紫花美冠兰。其他路段沿线调查范围内发现国家Ⅱ级重点保护野生植物樟树3株（也属古树），均处于公路红线外；调查范围内分布有古树名木9株（含国家Ⅱ级重点保护野生植物樟树3株），均处于公路红线外。

在下一步的设计中，应参照如下原则进行保护：对位于项目占地区内的保护植物，采取移栽或路线避让保护措施；应优先考虑路线偏移，确因地形或工程量明显增加实施难度较大情况下，方可采取移栽保护措施，不得砍伐。对位于项目占地区外的古树，采取设置围栏、挂牌保护的措施。公路沿线涵洞两端应设计成缓坡状，便于动物活动。

### 5.1.1.5 预防外来物种入侵

项目绿化禁止使用国家公布的外来入侵性物种，优先使用本地物种。公路绿化应缩短时间，避免长时间的地表裸露给外来物种入侵提供条件；绿化结果上尽量按乔灌草进行设计，绿化物种数量上尽量丰富，采取多物种混种形式，避免形成大面积单一物种成片种植绿化，是抵抗外来物种入侵能力。临时占地的植被恢复应须采用乡土物种。

### 5.1.1.6 耕地保护方案

《关于在公路建设中实行最严格的耕地保护制度的若干意见的通知》等相关法律法规要求，设计阶段应做到以下几点：

- (1) 尽量减少占用耕地，避让经济作物区；
- (2) 弃土场、临时堆土场、施工便道及施工生产生活区等临时占地尽量避免占用耕地；

(3) 避让专用大型灌溉水利设施，占用水利设施应进行恢复。

#### 5.1.1.7 景观和生态设计

##### (1) 绿化形式

采取以生态防护为主、工程防护为辅的综合防护形式。在保证边坡稳定性的基础上，尽量采取生态护坡形式，建议尽量避免采用浆砌片石和喷浆等景观效果较差的护坡形式，采用自然设计风格，减轻人工雕琢和修饰的痕迹，做到与路域自然生态环境相协调。

公路中央分隔带绿化易采用简洁明快又能起防眩遮光作用的绿化植物配置形式，不宜栽植高大的树木，宜栽植低矮整形的常绿树、花卉灌木和草坪。

公路两侧绿化主要在公路用地范围内、路肩外的绿化，以低矮整形的树木为主，株距为 4~6m，在近肩处只宜栽植低矮的常绿树和草坪。一般低矮树木栽植位置横向距路肩边缘不得小于 2m，且距行车道边缘不得小于 5m，距路肩 10m 之外地段可考虑栽植较高大的树木，纵向株距 3~5m，具体类型变化多样，从而起到改善公路环境，并满足公路交通需要的作用。

##### (2) 绿化结构及物种

采用乔灌草绿化结构，绿化物种尽量采用本地物种，禁止使用外来入侵物种，绿化树种种植后应能自我维持和自我正常演替。

#### 5.1.1.8 十万大山自然保护区

(1) 明确界定广西十万大山自然保护区范围边界，在下阶段设计时对路径继续优化调整，保证工程占地不占用自然保护区用地范围。

(2) 临近自然保护区段尽量采用隧道方式建设，最大限度减小对保护区周边地表植被的破坏和扰动。

(3) 加强临近保护区路段绿化设计，绿化植物种类及配置模式尽量模拟原有植物群落组成，使公路景观与自然环境相协调。

### 5.1.2 水环境保护措施

#### 5.1.2.1 桥涵工程的环境保护措施设计

项目设置桥涵时考虑桥涵位置及孔径，以利洪水的渲泄和滞涝的排除；桥位在符合路线走向和路线设计规范的情况下，尽量选择河流顺直、岸线稳定，地质条件好的河段。

根据路线走向、河流水文、地形地质条件，综合拟定桥涵布设的位置和长度。桥涵的型式根据行车、泄洪、灌溉等方面的要求，本着安全、实用、经济、美观、便于施工和养护的原则选用。在能满足设计要求的前提下，尽量采用标准化设计。

#### 5.1.2.2 跨河桥梁设计

为减少对水体的破坏和水质污染，跨河桥梁应选择合理的跨越形式，减少水中桥墩数量，减少水下施工量。在工程条件允许情况下，应考虑不在水体中设置桥墩。

#### 5.1.2.3 农田灌溉设施保护设计

做好涵洞设计，使路侧农灌系统连接顺畅；根据地形条件可分别采取设涵、倒吸虹、渡槽或采取改沟、改渠等措施恢复农灌沟渠原有功能，保证沿线地区农业生产的可持续发展。

#### 5.1.2.4 服务设施污水处理措施设计

项目全线设服务区 2 处，停车区 1 处，收费站 4 处和桥隧管理站 1 处。各服务管理设施均需设置相应的污水处理设施。根据各设施污水构成及可能的污水产生量，就各服务设施污水处理设施设计，提出如下方案：

##### (1) 上思服务区和南屏停车区优化设计

上思服务区附近明江河段现状溶解氧超标，河道呈现富营养化状态；南屏停车区附近河流下游为平福乡平福河水源保护区（乡镇级，直线距离约 4.1km、水力距离约 9.2km）。废污水排放可能会导致明江河段水质进一步变差，可能对平福乡平福河水源保护区水质造成影响，本评价建议对于上思服务区和南屏停车区运营期污水不得排入附近河流。建议如下：污水经处理达到《城市污水再生利用 城市杂用水水质》（GB/T 18920-2002）中城市绿化、冲厕标准要求，全部回用，不排入饮用水源保护区上游水体。

具体工艺如下：

本评价推荐采用 MBR 法处理工艺，污水原水经化粪池处理后，经过格栅、调节池、水解酸化池进入 MBR 池（A<sup>2</sup>/O 生物处理工艺），经 MBR 膜反应器的膜过滤作用可以得到清水，清水经过消毒流入中水池存贮池，经管道可回用于冲厕、绿化、洒水等用途。污水处理可采用地下式，既可减少占地，又可保温，有利于污水处理装置的稳定运行。

上思服务区和南屏停车区两侧各装设 1 套地埋式污水处理系统，上思服务区污水处理系统处理能力均为 4t/h，污水处理系统处理能力均为 2t/h。生活污水直接经微动力地



埋式污水处理系统进行处理，餐厅污水经隔油处理，方可进入；在服务区内的汽车维修洗车站处设带隔油及油水分离的污水处理设施 1 处，油水分离器处理能力均为 1t/h；估算污水处理设施及相应管道布设费用约 40.0 万元。

上思服务区和南屏停车区营运期废污水经上述工艺处理后，能够满足《城市污水再生利用 城市杂用水水质》（GB/T 18920-2002）中城市绿化、冲厕标准要求，可回用于站内绿化和冲厕。

## （2）白马服务区、收费站

白马服务区东西两侧各设 1 套埋地式污水处理系统，处理能力均为 4t/h；估算污水处理设施及相应管道布设费用约 50.0 万元/处。

本项目 4 处收费站和巴内桥隧管理站各设 1 套埋地式污水处理系统，处理能力 0.5t/h；估算污水处理设施及相应管道布设费用约 15.0 万元/处；5 套污水处理设施，共计 75.0 万元。

根据目前高速公路服务设施污水处理情况，综合考虑本项目沿线服务设施设置特点、污水发生量及接纳水体情况，生活污水需设置相应的污水处理设施，污水经处理满足《污水综合排放标准》(GB8978-1996)中一级标准后尽量回用于站内绿化，多余部分外排至周边农灌沟渠。

项目服务管理设施所设的污水处理设施、污水管道应做好防渗设计，避免污水下渗。根据各设施可能的渗漏情况，建议的防渗措施如下：

（1）可采用天然粘土作为防渗层，但应满足以下基本条件：①压实后的粘土防渗层渗透系数应小于  $1.0 \times 10^{-7} \text{cm/s}$ ；②粘土防渗层厚度应不小于 2m。

（2）当上述条件不满足时，须采用具有同等以上防渗效力的人工合成材料或其它材料作为防渗层。

（3）此外，污水处理设施应设置防渗层渗漏检测系统，以保证在防渗层发生渗漏时能及时发现并采取必要的污染控制措施。

### 5.1.3 事故风险防范设计

本项目为生态影响型项目，不属于排放污染物的建设项目，在合理设计和施工的前提下，可进一步保护沿线饮用水安全。

### 5.1.3.1 敏感路段

#### (1) 平福乡平福河水源保护区上游路段

为保护平福乡平福河水源保护区水质，防止环境风险事故废水进入平福河后影响取水口水质，针对 K29+956~K30+484 路段路段提出采取桥面径流收集系统（排水沟+初期雨水沉淀池+事故应急池）、加强护栏防撞等级、加强环境管理等水环境保护工程措施。

#### (2) 跨越明江路段 AK8+040~AK8+560（明江六细大桥）

本工程方案 AK8+040~AK8+560 路段拟建设六细大桥跨越明江，根据纵断面线形和排水分水岭，径流水排向为：AK8+040→AK8+560。防止环境风险事故废水进入明江，针对六细大桥提出采取加强护栏防撞等级、设置交通警示牌和环境应急告示牌等水环境保护工程措施。

#### (3) 跨越平岩河路段 K39+395~K39+864（百管大桥）

本工程方案 K39+395~K39+864 路段拟建设百管大桥跨越平岩河，根据工可纵断面线形和排水分水岭，径流水排向为：K39+864→K39+395。防止环境风险事故废水进入平岩河，针对那百管大桥提出采取加强护栏防撞等级、设置交通警示牌和环境应急告示牌等水环境保护工程措施。

### 5.1.3.2 事故风险防范设计

#### (1) 路面径流收集系统设计

根据公路排水来自路面径流和坡面径流水，而初期降雨污染物及危险品运输车辆事故污染物来自路面径流的特点，为避免将路面和坡面径流水一起收集导致初期雨水沉淀池和事故应急池容积过大，本评价建议上述路段内路基两侧排水设计采用双排水系统，即路面径流和坡面径流水分别由不同的排水系统收集与排放，其中坡面径流收集后根据周边地形及水系情况就近直接排放；路面径流则通过排水沟或排水管引流至路段内设置的沉淀池内，同时增设事故应急池，初期雨水路面径流经收集沉淀处理后排放入周边沟渠，事故危险品则经收集后委托有危废处置资质的单位外运处置。

#### (2) 沉淀池设计

本评价根据可研纵断面线形，结合桥梁排水设施的布设，在水源保护区路基路段内地

势低处设置并联的沉淀池及事故应急池。路（桥）面径流顺地势通过路面径流收集系统将水引至该处后，进入设置的沉淀池。一般沉淀池设计兼具隔油、沉砂功能，沉淀池出水口配有阀门，日常情况下沉淀池阀门开启，路面径流污水经沉淀池处理后排放；风险事故情况下，沉淀池阀门关闭，截储泄漏的危化品，可在事故应急池阀门开启前对泄露的危险品进行临时应急储存。沉淀池需做好防渗设计，对沉淀池防渗层渗透系数应小于 $10^{-10}\text{cm/s}$ 。

### （3）事故应急池设计

本评价根据可研纵面线形，结合桥梁排水设施的布设，在水源保护区路基路段内地势低处设置并联的沉淀池及事故应急池（详见图 6.1-2），正常情况下，事故应急池阀门处于关闭状态；风险情况下，事故应急池阀门可开启，截储泄漏的危化品；危险品顺地势通过桥面径流收集系统将水引至事故应急池中储存。事故应急池需做好防渗设计，防渗层渗透系数应小于 $10^{-10}\text{cm/s}$ 。

### （4）安全警示牌设计

在驳卜王孔河大桥两端设置警示牌；警示牌上标明风险事故相关处置部门的紧急联系人和联系电话（公路运营管理部门、环境应急风险管理员），并对该路段进行限速，以降低事故风险发生的可能性。

### （5）防撞安全设计

为防止车辆在饮用水源上游路段和跨敏感水域桥梁行驶过程中出现事故后发生倾翻危化品泄露造成饮用水水质污染，本环评要求对驳卜王孔河大桥两侧安装防撞等级为 SS 级的混凝土防撞护栏。

### （6）道路视频监控

根据生态环境部《关于答复全国集中式饮用水源地环境保护专项行动有关问题的函》（环办环监函〔2018〕767号）的要求，在本项目在驳卜王孔河大桥设置视频监控装置，与地方道路视频监控网络有效衔接，设置通讯网络机构应急专用通道，确保路线畅通，确保运输车辆事故及早发现并进行信息快速传递。

### （7）维护管理措施

项目营运期间，养护站养护工应定期对水源保护区路段的排水沟、沉淀池和事故应急池进行维护和清理。一般情况下，沉淀池的阀门处于开启状态，收集的路面径流水经

沉淀池沉淀后排放；当发生风险事故时，可关闭沉淀池阀门，开启事故应急池阀门，把泄漏的危化品暂时存储起来，再按项目风险预案由相关专业单位转运处置。公路营运后，管养部门应对驳卜王孔河大桥和平从大桥的事故风险防范工作落实到当地的专人负责。

#### (8) 应急物资

在南屏停车区和南屏收费站配备专用应急设备物资，如吸油毡、围油栏、石灰、沙袋、灭火器等，用于发生危险品事故后的应急处置。

## 5.2 施工期环境保护措施

### 5.2.1 生物多样性影响减缓措施

#### 5.2.1.1 宣传教育措施

施工进场前，应加强对施工人员的生态环境保护的宣传教育工作，在工地及周边地区，设立与环境保护有关的科普性宣传牌，包括生态保护的科普知识、相关法规、拟采用的生态保护措施及意义等。此外，为了加强沿线生态环境的保护及实施力度，建议建设单位与施工单位共同协商制订相应环境保护奖惩制度，明确环保职责。

#### 5.2.1.2 土地资源保护措施

(1) 耕地占用前要将耕作层进行剥离，用于新开垦耕地或其他耕地的土壤改良；对于项目占用耕地作为临时占地的，应通过合理的施工组织设计尽量缩短临时占地的时间；凡因公路施工破坏植被而裸露的土地（包括路界内外）均应在施工结束后立即整治利用、造田还耕或恢复植被；临时占地应优先考虑恢复为耕地。对于原有土地利用类型为旱地的临时用地必须复耕。

(2) 合理调配土石方，在经济运距内充分利用移挖作填，严格控制土石方工程量。应合理设置堆料场、弃渣场，并尽量不占用耕地。

#### 5.2.1.3 植物资源保护与恢复措施

##### (1) 防治水土流失

项目施工过程的土方调配应互调余缺，减少工程的取、弃土量。严格按设计的工序进行挖填，按设计及项目《水土保持方案报告》要求落实永久及临时工程水土保持措施。临时占地水土保持的原则性措施：

①施工便道：应充分利用已有的交通道路，对部分需新修施工便道的路段则应尽量

结合地形地貌，保护挖填平衡，同时建设完善排水系统。

②弃渣场：永久性堆放的弃土场除修建挡土墙外，还要对弃渣进行夯实，废方中石方比例较大的，表面需覆盖耕作土，便于植树种草绿化；台面或坡面进行植被恢复时应选择当土植物种类，能复耕的应覆土还田；杜绝任意向农田、河道弃土；弃渣场生态恢复应安排在路基施工结束后立即进行。

③临时堆土场：涉及耕地的，应将原有土地表层耕作的熟土堆在一旁堆放，待施工完毕将这些熟土再推平，恢复原土地表层。

## （2）植被保护

①严格按照施工边界进行施工，不得随意扩大施工范围，施工车辆和施工人员必须按照规定的路线行驶或行走；

②禁止在林区使用明火，若因工作需要必须使用，则必须做好充分的防护措施，保证不发生森林火灾；

③施工便道、临时堆土场、施工营地、料场尽量安排在永久占地区，若须临时占用，尽量避免占用林地。

## （3）植被恢复

①临时占地区、边坡及道路两侧应及时恢复植被，优先考虑使用本地物种，避免使用外来物种，禁止使用外来入侵物种；

②施工便道使用完毕后，若实际需要保留，则需要在边坡采取植被恢复措施，否则进行地表土疏松，全部恢复植被；

③拟建项目临时用地均需要进行绿化恢复植被或复耕或合适利用。

## （4）国家重点保护野生植物及古树

十万大山国家级自然保护区调查范围内发现国家Ⅱ级重点保护野生植物3种：金毛狗、樟和半枫荷，自治区级保护植物2种：硬叶兰和紫花美冠兰。其他路段沿线调查范围内发现国家Ⅱ级重点保护野生植物樟树3株（也属古树），均处于公路红线外；调查范围内分布有古树名木9株（含国家Ⅱ级重点保护野生植物樟树3株），均处于公路红线外。

工程施工前施工单位应对施工人员做好金毛狗、樟树和半枫荷的图文和法律宣传工作，禁止施工人员非法盗砍盗伐；下一步设计工作中，应优化进场道路设计，采取避让

措施，原地保护，尽量远离金毛狗、樟树、半枫荷及古树分布的地带，对于不能避让的需就近移栽至不受工程影响的区域，并挂牌进行保护。施工单位可参考本环评报告给出保护植物和古树样图，以便施工人员进行辨识，建设单位也可要求环境监理单位对施工人员进行培训，识别保护植物和古树。

#### 5.2.1.4 生态公益林保护措施

(1) 项目占地涉及生态公益林，需依法办理用地审核、林木采伐审批手续，并按相关规定予以补偿。根据生态公益林相关管理办法，建设单位需委托有资质的林业调查规划设计资质的单位进行现场勘查和林勘报告的编制，并上报林业主管部门将工程占地区调出生态公益林。建设单位依据相关补偿标准向林业主管部门缴纳生态公益林征用费后，因工程建设占用而减少的国家级生态公益林面积将由所在地林业行政主管部门按照“占一补一”的原则，在工程建设占地涉及的防城港市防城区、上思县内组织异地恢复。

(2) 在满足施工要求的前提下，尽量缩小公益林路段道路临时占用生态公益林的面积，尽可能避让高大乔木；道路具体设计中应尽量收缩道路边坡，优化线形，尽可能地少占用生态公益林，降低对生态公益林的破坏。

(3) 确认施工范围后划定施工红线，禁止越线施工在不对施工活动造成大的影响的前提下，对施工场地范围内可以保留的高大乔木进行围挡保护。

(4) 尽量避免将弃渣场、取土场、拌合站、预制场等场地设置在公益林范围内。

#### 5.2.1.5 陆生动物保护措施

(1) 宣传野生动物保护法规，在施工前应加强对施工人员环保宣传教育，提高施工人员野生动物保护意识；施工期间应制定相关惩罚规定，严禁施工人员在施工区及其周边捕猎野生动物；严禁捕杀鸟类、拣鸟蛋、捣毁鸟巢。

(2) 严格控制施工范围，禁止超范围使用土地；施工期严防渣土进入周边沟渠溪流，注意填方路段涵洞的设置，并在涵洞两端设置缓坡，以便于两栖类和爬行类的迁移活动。

(3) 尽量避免在傍晚和夜间使用高噪声机械施工，防止灯光和噪声对动物的不利影响。

(4) 在候鸟迁徙季节高峰期（4月至5月上旬，9月下旬至10月）应减少夜间施工，减少对迁徙鸟类的可能伤害；夜间灯光容易吸引鸟类撞击，施工期尽量控制光源使用量，对光源进行遮蔽，减少对外界的漏光量。

(5) 大雾、暴雨或大风的夜晚，室外的照明尽量最小化，尽量不要长时间开启明亮的照明设备，给需要照明的设备加装必要的遮光设施。

(6) 爆破等高噪声和高振动的施工活动，尽量避免在候鸟迁徙季节进行。

(7) 加强对国家和地方重点保护野生动物的保护，其中：

①哺乳类：在倭松鼠、赤腹松鼠、中华竹鼠、豹猫、斑林狸、果子狸、黄鼬、鼬獾、赤麂等可能分布的路段（主要为临近十万大山自然保护区附近路段）隧道出入口做好掩饰和绿化，设置“阻止性动物诱导栅栏”。

②鸟类：在褐翅鸦鹃、白鹇、灰胸竹鸡、红耳鹎等飞行能力较差的保护鸟类可能分布的路段路基两侧种植马甲子等植物，其余路段尽量避免爆破和机械噪声对附近鸟类的干扰。

③两栖爬行类：沿线两栖和爬行类保护动物主要为蛇、蛙等小型动物，在其可能分布的路段，建议将涵洞改造为生态涵洞，生态涵洞应进行专门设计，尽量模拟周围自然生态环境，制造两栖爬行类适宜的生境，涵洞底面用本地石块、卵石等混在泥土中铺设。

#### 5.2.1.6 水生生态保护措施

(1) 加强施工管理，禁止施工人员利用工作之便进行鱼类捕捞。

(2) 施工单位禁止将施工物资随意堆放在河道旁，禁止将废弃土石方倾倒入河道内。

(3) 为防止项目施工水环境污染，对沿线明江、平福河、平岩河等水生生态不利影响；施工中应采取本评价提出的水环境污染控制措施，减缓对水生生态的不利影响。

#### 5.2.1.7 对农林生态保护措施

(1) 经过的农田路段，占用耕地时，应注意保存剥离的表土，以便用于临时用地区复耕、生态恢复或用于新耕土地的改良；同时做好施工区洒水降尘工作，防止施工扬尘对临近处农作物产量及品质造成不利影响。

(2) 对经过的林区路段，严禁砍伐用地范围外林木，施工便道的修建应避开发育良好的自然植被，同时加强森林防火宣传教育，在施工区周边竖立防火警示牌，并注意制定好应对森林火灾的应急措施。

#### 5.2.1.8 景观保护要求

(1) 重视选线：重视公路自身线形协调和线形与结构物、环境协调，路线平面设

计顺应地形布设，不片面追求高指标。

(2) 避免大填大挖大护坡：路基设计注意填挖方平衡，减少开挖和填方高度，尽量避免因大填方导致的视觉破坏；因大挖方导致的山体破坏，以及因此产生的大面积护坡，造成视觉上的不适。

(3) 防护、排水工程绿色生态化：采用植物防护的形式，或采用植物防护与工程防护相结合的防护形式，在必须进行浆砌防护的地方，采用绿色植物减弱人工痕迹。绿色植物尽量采用当地乡土物种进行草灌混种，使防护稳定、排水顺畅、绿色生态。

(4) 吸纳自然美景、营造动态景观：对路外自然景色较好的路段，采用不遮挡的方式，将自然景色进行组织吸纳，使公路景观融入自然景观，营造动态的道路景观。

(5) 加强线外工程的环保与生态恢复：公路排水设施完善，水流畅顺，防止污染水体景观。

#### 5.2.1.9 高填深挖路段保护措施

本项目沿线高填方路段约 2.1km，深挖方路段约 1.1km。高填深挖段采取措施如下：

##### (1) 高填路段

- ①填方用土尽量从其他路段的挖方土调配，尽可能不设置专门的取土场。
- ②在满足边坡稳定的前提下尽量减少放坡长度，从而减少占地。
- ③路基施工时需及时夯实边坡坡面，并在施工边界开挖临时的排水和截水沟渠，雨季期间采用塑胶布或篷布覆盖坡面，避免滑坡压占其他土地。
- ④在做好高填路段边坡防护的基础上，尽量把路基工程、边坡绿化和绿化工程同时实施，将土质路基和边坡的裸露时间缩至最短。

##### (2) 深挖路段

- ①开挖应自上而下纵向、水平分层开挖，按设计坡率施工，严禁掏底开挖。
- ②挖方路基施工前应先做好截水沟、临时排水沟等排水及防渗设施。
- ③原则上按“开挖一级、防护一级、绿化一级”的要求施工。严格控制每层开挖的边坡一次成型，刷坡工作紧跟开挖，形成边开挖边刷坡多个工作面同时进行的流水线作业。
- ④每段开挖工作完成后，对边坡进行及时防护。开挖出的土方按照土石方调配方案进行填筑，表土储存于指定地点用于复耕或绿化。



### 5.2.1.10 取土场、弃渣场、临时堆土场占地及施工营地的环保措施

(1) 弃渣场、临时弃土场占地、施工营地的原则性环保措施:

取土场: ①将原有土地表土层剥离, 运至周边设置临时堆土场堆放, 待施工完毕后用于场地恢复。②场地周边设置沉砂池和临时截排水沟, 防止水土流失。③施工结束后, 对临时用地用表土覆盖并进行乔灌草恢复植被。

弃渣场: ①永久性堆放的弃渣场除修建挡土墙外, 还要对弃渣进行夯实, 废方中石方比例较大的, 表面需覆盖耕作土, 便于植树种草绿化; ②台面或坡面进行植被恢复时应选择乡土植物种类, 能复耕的应覆土还田; ③杜绝任意向农田、河道弃土。④施工结束后, 对临时用地用表土覆盖并进行乔灌草恢复植被。

临时堆土场占地: 应将原有土地表层耕作的熟土推在一旁堆放, 待施工完毕将这些熟土再推平, 恢复原土地表层。当地周边设置临时挡土墙、临时截排水沟、沉砂池。

施工便道: 应充分利用已有的交通道路, 对现有道路进行扩建满足施工要求, 对部分需新修施工便道的路段则应尽量结合地形地貌, 保护挖填平衡。对施工便道也应修排水系统。工程施工场地也应修筑应有的排水系统, 排水沟出口处设沉沙池, 水流经沉沙池沉淀后排向附近的自然沟渠。排水沟与施工场地平整同步进行。施工临时用地使用完后, 将返还给农民进行复耕。

施工营地: 施工前进行表土剥离, 并集中堆放于附近临时堆土场中; 开采结束后进行土地整治, 并对原用地进行乔灌草恢复植被。

(2) 设置合理性

从环境保护角度考虑, 本项目水土保持方案推荐的 22 处弃渣场、18 处临时堆土场、3 处取土场和 8 处施工生产生活区均为环境可行。

### 5.2.1.11 隧道施工保护措施

(1) 采用暗挖进洞等先进的施工工艺, 减小洞口开挖面的大小以及边仰坡的暴露程度, 从而减少水土流失和植被破坏。

(2) 应调查隧道区域地下水的分布、补给方式和渗流方向等情况, 对这些地下水可能涌出的部位, 在隧道施工中应采取切实有效的防水和防渗措施, 改变传统的“以排为主、以防堵为辅、排堵相结合”的方式, 取而代之以“以堵为主”的新理念, 减小对植被生态用水的影响。

(3) 开挖弃渣及时清运到指定的弃渣场，隧道附近的临时堆土场地要做好拦挡和截排水措施。

#### 5.2.1.12 临近十万大山自然保护区段施工保护措施

(1) 临近十万大山自然保护区附近路段施工中，不得将弃渣场、表土堆放场、施工生产生活区等临时场地设置在保护区范围内。

(2) 施工中注意明确保护区的边界范围，禁止施工人员和车辆进入十万大山自然保护区。

(3) 施工前划定明确的施工作业场地边界，设立环境保护标志牌，严禁越界施工作业；采用先进施工工艺，尽量减少施工作业时间。

(4) 施工结束后及时对边坡等植被遭受破坏的区域进行植被恢复，选用当地的原生植物，避免种植外来树种。

(5) 如发现有重点保护的动植物可能受施工活动影响的，应及时通知当地林业部门处理。

(6) 施工过程中要保护野生动物特别是重点保护动物的食源、水源、繁殖地、庇护所、栖息地、保障其迁徙路线的畅通，对偶尔出现在施工区的野生动物严禁猎杀，对于鸟类要进行驱赶，并避开鸟类繁殖季节施工。

(7) 在候鸟迁徙季节高峰期（4月至5月上旬，9月下旬至10月）应减少夜间施工和夜间灯光照射。爆破等高噪声和高振动的施工活动，尽量避免在候鸟迁徙季节进行。

(8) 采取外来物种防治措施，建议在项目施工前，对入侵植物进行一次大清除，清除时间避开入侵植物的开花结实期，避免“清除”反倒成为入侵植物种子传播的途径；及时对植被遭破坏、地表裸露的区域进行植被恢复，以减少入侵植物的生长空间。

### 5.2.2 水环境保护措施

#### 5.2.2.1 桥梁施工水污染防治措施

(1) 合理安排跨河大桥桩基作业时序，避开各河流洪水期；钢围堰设置应在河流枯水季节进行，并采用先进工艺，缩短作业时间，在汛期来临前完成各围堰工程设置，清理作业面。

(2) 桥梁水中桩基钢围堰施工中，应在作业水域设置防污屏；防污屏的作用是阻

滤水中漂浮物、悬浮物，控制其扩散、沉降范围，使防污屏以外的水域得到保护（SS 浓度增加值不超过 10mg/L）。

防污屏由包布和裙体组成，包布为 PVC 双面涂覆增强塑料布。浮体为聚苯乙烯泡沫加耐油塑料模密封，浮子间的间距形成柔性段保证防污帘的可折叠性和乘波性，裙体的下端包有链条。防污屏漂在水中，浮子及包布的上中部形成水面以上部分，裙体由配重链保持垂直稳定性，形成水下部分。防污屏用小船投放、展开及回收。

(3) 跨河大桥桩基钻孔灌注施工中，护壁泥浆采用循环方式；护壁泥浆由船只采用封闭罐运输到施工区，在钢围堰与封闭灌内循环，不外排，产生的废浆也由施工船舶上封闭罐收集后，清运至岸侧施工营地内的废浆干化池，沉淀后的废渣运至弃渣场填埋。

(4) 钢围堰内桥梁桩基施工产生的废渣、基坑水等不得直接排入围堰外水体，由施工船舶采用封闭方式收集后，清运至岸侧施工营地，经沉淀处理后废水方可排放，废渣运至弃渣场填埋。

(5) 跨河主桥桥梁结构物混凝土浇注所需混凝土由船只或施工机械封闭运输至施工区浇注，不在现场拌和。

(6) 桥梁施工区及临河路段施工区周边应设置临时截排水沟，出水口处设置临时沉淀池，排水经沉淀后方可接入周边排水系统。

#### 5.2.2.2 施工生产生活区水污染防治措施

(1) 本环评要求项目施工生产生活区不得设置在沿线饮用水源保护区范围内。

(2) 施工生产生活区生产废水与雨水排水系统应分开设置；生产废水排水系统在出水口处设隔油、沉砂池，经隔油、沉砂处理后的废水方可排放，隔离出的油类物质采用封闭罐收集后，定期交由地方环保部门指定的机构处理。雨水排水系统仅在出水口处设沉砂池，经沉砂处理后的地表径流接入周边排水系统。

(3) 施工生产生活区内排放的生活污水应采用封闭 PVC 管的方式接入三级化粪池，化粪池应有封盖，生活污水经三级化粪池处理后用于周边农灌，施工结束后覆土掩埋。

(4) 设置于施工生产生活区内的护壁泥浆制备池，废浆干化池，构筑物应高于地面 0.5m；并设置良好的雨水截流，污水排放系统，与施工生产生活区内构筑的临时排水系统构成完整体系；同时在暴雨季节应对池子采取遮盖措施；废浆干化后应及时清运。

#### 5.2.2.3 隧道施工水污染防治措施

(1) 隧道工程施工前应对隧址区进行超前探水，尤其对于长隧道，须对隧道所在区域地下水分布、类型、含水量、补给方式和径流方向进行详细勘察，分析论证因隧道开挖导致地下水可能涌出的位置和程度，并制定周密的漏水、涌水防治方案后，选用环保的堵水材料进行封堵。

(2) 隧道施工时坚持“以堵为主、堵排结合、限量排放”的防治水原则，采取“堵水防漏、保护环境”和“先探水、预注浆、后开挖、补注浆、再衬砌”的设计、施工理念，达到堵水防漏的目的。

(3) 加强隧道施工期的环境管理。优选环保型炸药和注浆材料，爆破施工应尽可能减少硝基炸药用量。优选废水处理工艺，做好处理后的废水回用工作，禁止向敏感水体排放污废水。

(4) 若在采取堵水措施的情况下，仍然引起隧址区村民生活用水、灌溉用水减少，则拟采用周边未受影响的地表溪流或开采地下水进行补充。

(5) 严格按本评价地表水污染防治措施做好工程水环境保护，隧道施工中，应在各隧道进出口处设隔油、沉砂池对生产废水进行处理。

(6) 施工单位应做好隧道施工期突发涌水和施工废水的应急处置工作。

#### 5.2.2.4 分散式饮水设施环境保护措施

项目施工路基挖填方等可能会破坏相关分散式饮用水设施和输水管线，评价建议：施工单位应在靠近村屯路段施工中，详细咨询涉及村庄村委会村屯饮用水设施和管线的布线，路基等施工尽可能的以不破坏相关输水管线及设备为原则，倘若对输水管线或设备无法避让，必须与相关村委进行协商，对所要破坏的相关输水设备或管线进行改建，在不影响村民饮用水的情况下，方可进一步开工建设。

### 5.2.3 环境空气污染防治措施

施工期大气污染防治措施须根据《防治城市扬尘污染规范》(HJ/T393-2007)、《广西壮族自治区大气污染联防联控改善区域空气质量实施方案》(桂政办发[2011]143号)的要求制定和落实。本工程采取的环境空气污染防治措施如下：

(1) 制定科学的施工计划，分段施工。

(2) 施工场地应及时进行洒水处理、保持路面湿润。建设单位要求施工承包单位

至少自备洒水车，一般每天可洒水二次，上午下午各一次，但在干燥炎热的夏季或大风天气，应适当增加洒水次数。在居民点敏感地段施工，在大风、干旱天气要加强洒水工作。

(3) 采用密闭散装水泥运输车运输和转移水泥，对砂石堆场设置围墙、设置防尘布、防雨棚等措施，搅拌场进场道路要硬化并及时清洗，在搅拌场内采取定时洒水，及时清扫。施工过程中使用的石灰、砂石等易产生扬尘的建筑材料，应采取防尘措施，如密闭存储、设置围挡或堆砌围墙或采用防尘布苫盖。

(4) 施工过程中产生的弃土、弃料及其他建筑垃圾，应及时清运。不能及时清运的，应采取防尘的措施，如覆盖防尘布、防尘网，定期喷洒抑尘剂或定期喷水压尘，防止风蚀起尘及水蚀迁移。

(5) 运输车辆应当持有公安机关交通管理部门核发的通行证，渣土运输车辆还应当持有城市管理部门核发的准运证；运输单位和个人应当在渣土场配备现场管理员，具体负责对运输车辆的保洁、装载卸载的验收工作。运输车辆应当密闭，确保设备正常使用，装载物不得超过车厢挡板高度，不得沿途泄露、散落或者飞扬。运输单位和个人应当加强对车辆密闭装置的维护，确保设备正常使用，不得超载，装载物不得超过车厢挡板高度。

(6) 隧道施工采取湿式装运渣、水幕降尘湿喷等措施，清除洞内粉尘和溶解空气中的有害气体。

(7) 有条件的情况下，混凝土尽量采用外购的方式，如需在施工生产生活区内进行拌和，混凝土拌和设备本身应配备除尘装置，并注意对拌和站周边进行洒水降尘作业。

(8) 沥青拌合站应设在开阔、空旷的地方，以拌合站为圆心，半径 300m 范围内应无集中居民区、学校、医院等敏感点分布。拌合站需安装必要的密封除尘设备，沥青混合料应集中拌和，合理安排利用拌和站，采用先进的沥青搅拌装置，并配备除尘设备、沥青烟气净化和排放设施。沥青混凝土搅拌站不得选在环境敏感点上风向。

(9) 合理安排施工进度和沥青混凝土的运输调度，沥青混凝土运输进场后尽量立即进行路面铺装，尽量减少在场内长时间搁置。

(10) 沥青混凝土铺设时，应选择晴天、有风，大气扩散条件较好的天气集中作业。施工单位在满足施工要求的前提下尽量降低沥青铺摊温度，然后对铺装好的路面采取水

冷措施，减少沥青烟的产生。

### 5.2.4 噪声污染防治措施

(1) 项目开工前 15 日，建设单位应向防城港市环境保护行政主管部门申报该工程名称、施工场所和期限，可能产生的环境噪声值，以及所采取的环境噪声污染防治措施情况，经环境保护行政主管部门批准后方可进行施工。

(2) 施工营地、施工便道的设置原则上应距离沿线居民点至少 50m。

(3) 施工中合理安排工序，与敏感点距离在 300m 范围内的施工区，避免在夜间（北京时间 22:00 至次日凌晨 6:00）进行施工作业及施工材料运输；确因生产工艺须连续作业的，施工前应先经防城港市环境保护行政主管部门批准，按规定申领夜间施工证，同时在施工现场设置公告牌，发布公告及投诉电话，最大限度地争取受影响民众支持和谅解，并提供施工噪声投诉与监督渠道。

(4) 本环评建议施工生产生活区尽量远离周边居民点；对临近敏感点的施工区及施工生产生活区，可通过在场界处设置 2.5m 高的铁皮挡板进行降噪；高噪声机械设备的施工应集中安排在昼间；对临近敏感点的施工便道，应通过限速、加强道路平整和夜间禁鸣等措施降低车辆运输交通噪声影响。

(5) 施工单位应注意对机械设备保养，使机械维持较低声级水平；安排工人轮流操作机械，减少工作接触高噪声的时间；对在声源附近工作时间较长的工人，可采取发放防声耳塞、头盔等保护措施，使工人进行自身保护。

(6) 隧道工程需进行爆破作业时，应控制爆破量，降低爆破突发噪声源强，并于实施前进行公告，并严禁在夜间进行爆破作业。

### 5.2.5 固体废物处置措施

(1) 建筑垃圾应当交由已取得建筑垃圾处置许可文件的运输企业运输。

运输建筑垃圾应当遵守下列规定：①使用经审核登记的车辆运输；②车辆驶离施工场地应当实行密闭运输，不得遗撒、泄漏；③按照核定的时间、路线、地点运输、倾倒建筑垃圾；④随车携带建筑垃圾处置许可文件副本、运输证；⑤遵守货运车辆道路通行相关规定。

(2) 施工单位应配备管理人员对渣土的运输、处置实施现场管理，避免野蛮装运和乱卸乱倒现象发生。

(3) 加强生产管理，定期对沥青输送管道和储罐进行检查、维护；沥青拌和残渣设置专用容器接装，将其回收利用；无法回用的沥青废料应送至有资质公司再生利用，不得就地填埋或直接焚烧处理。

(4) 施工营地设置小型垃圾桶集中收集后委托当地环卫部门清运处置，不允许随地乱抛，或混入建筑垃圾，影响环境卫生。

## 5.3 营运期环境保护措施

### 5.3.1 生物多样性保护措施

(1) 按公路绿化设计的要求，完成拟建公路边坡及公路征地范围内可绿化地面的植树种草工作，以达到恢复植被、减少水土流失、减少雨季路面径流污染路侧水体等目的。

(2) 加强对绿化植被生长初期管护工作，确保其成活率，缩短绿化植被恢复时间，尽快对施工导致的评价区植被生物量损失进行补偿；同时，注意日常对绿化区，植被生长情况踏查，防止外来植被物种侵入的发生。

(3) 公路施工期临时用地，待施工完毕后应及时绿化、恢复植被或覆盖表土，退地还耕。对于沿线各敏感路段进行密植绿化，建造绿化景观带，以此减轻噪声、粉尘对居民的影响。

(4) 对弃渣场等重点区域，做好绿化恢复和绿化维护；雨季对上述区域进行巡查，避免受强降雨冲刷后，发生边坡失稳，坍塌、滑坡等地质灾害。

(5) 在营运期应重点加强对列入环保部公布入侵性外来物种名录的胜红蓟、三叶鬼针草、小蓬草、马缨丹等进行监控。对于进入占地范围内的外来入侵物种予以清除，并尽量在种子成熟之前清除，清除后需晾干，确保植株死亡。

(6) 隧道出入口处做好掩饰和绿化，建议设置“阻止性动物诱导栅栏”，防止野生动物进入隧道。

(7) 公路投运后在维护巡视时关注鸟类被车辆碰撞、碾压等情况。如发现有必要，可开展委托具有林业调查甲级资质或环境影响评价乙级以上资质或具有动植物生态学

专业的大专院校及科研院所，进行 3 年的候鸟监控和巡护工作，对工程区域候鸟迁徙情况进行跟踪观察，重点在候鸟迁徙季节（每年的 4 月、5 月、9 月、10 月），监控地段主要设在公路临近十万大山自然保护区范围内。监控记录鸟类伤亡数量，现场拍摄受伤、死亡鸟类照片，受伤鸟类及时送往当地野生动物保护站。

#### （8）生态监测计划

为及时掌握和了解项目建设和运营对生态敏感区实际环境影响，采取完善和补救措施，确保将项目运营对保护区生态环境的影响降至最低，本评价提出营运期开展生态监测要求，具体由项目建设单位（或运营单位）委托有监测能力的单位或部门，监测重点为噪声对区域动物分布影响情况，保护动物的种群数量情况，植被恢复情况以及有无外来入侵物种。对沿线一般路段，主要检查保护植物保护情况，具体见“7.4 章节”。

#### （9）水生生态环境保护措施

①在跨越明江路段设置桥面径流收集系统及沉淀池、事故应急池，日常情况下，可有效对桥面径流污水进行简单处理，降低污染物浓度；当桥梁上发生危险品运输事故时，可关闭阀门，起到有效截流危险品的功能。并设置加固型防撞护栏和警示牌，以防止机动车辆、尤其是运输危险品的车辆在桥上发生事故时直接掉入河中，造成重大的污染事件。同时应制定应急预案，严格按照应急程序实施，减少危险事故风险影响。

②在桥面发生交通事故造成水体污染时，还应及时通知地方渔业行政主管部门。

### 5.3.2 水环境保护措施

南屏停车区附近河段下游为平福乡平福河水源保护区，直线距离约 4.1km、水力距离约 9.2km，废污水排放可能会对平福乡平福河水源保护区水质造成影响，对于布置在附近的南屏停车区，建议采用地埋式污水处理系统（MBR 法工艺）处理的污水达到《城市污水再生利用 城市杂用水水质》（GB/T 18920-2002）要求，全部回用，不排入附近河段。

项目服务区、收费站生活污水需设置相应的污水处理设施，污水经处理满足《污水综合排放标准》（GB8978-1996）中一级标准后，优先回用场区绿化，多余排周边农灌沟渠。

项目服务区、停车区、收费站等服务管理设施所设的污水处理设施、污水管道应做



好防渗设计，避免污水下渗。根据各设施可能的渗漏情况，建议的防渗措施如下：

(1) 可采用天然粘土作为防渗层，但应满足以下基本条件：①压实后的粘土防渗层渗透系数应小于  $1.0 \times 10^{-7} \text{cm/s}$ ；②粘土防渗层厚度应不小于 2m。

(2) 当上述条件不满足时，须采用具有同等以上防渗效力的人工合成材料或其它材料作为防渗层。

(3) 此外，污水处理设施应设置防渗层渗漏检测系统，以保证在防渗层发生渗漏时能及时发现并采取必要的污染控制措施。

#### 5.3.2.3 其他措施

(1) 运营期注意对驳卜王孔河大桥的警示牌、防撞护栏（墩）等定期进行检查维护，确保警示牌上标识字体清晰，防撞护栏（墩）坚固无损坏。

(2) 运营期注意对平福乡平福河水源保护区上游路（桥）段的排水沟（管）、沉淀池和事故应急池定期进行检查与维护，避免发生排水沟道、事故应急和沉淀池堵塞等情况，导致收集危险品能力降低乃至丧失。

(3) 定期检查服务区、停车区、收费站等服务设施污水排放及处理情况，保证污水处理系统处于良好的工作状态；设置排水管（沟）排入附近的溪沟或灌渠中，污水不得漫流；加强服务设施污水处理系统及污水管道防渗层检测，以保证在防渗层发生渗漏时能及时发现并采取必要的污染控制措施。

(4) 隧道内设置完善的排水系统，出入口处设置沉砂、隔油池；定期做好沉砂、隔油池检查、清理工作。

### 5.3.3 环境空气污染防治措施

(1) 执行汽车排放车检制，定期在收费站对汽车排放状况进行抽查，限制尾气排放超标车辆上路；

(2) 加大环境管理力度，公路管理部门定期委托有环境监测资质的单位，在公路沿线环境敏感点进行环境空气监测；建立项目沿线空气环境特征污染物变化档案，为今后环境管理服务。

### 5.3.4 声污染防治措施

#### 5.3.4.1 规划管理措施

本项目建设单位和运管部门应配合地方规划部门，做好公路沿线乡镇规划和新建建筑物规划布局。根据噪声预测结果，本项目沿线噪声防护距离内不宜规划建设无降噪措施的居民区、学校、医院等执行《声环境质量标准》（GB3096-2008）2类标准的声环境敏感建筑，可视具体情况进行绿化或建设非噪声敏感类型的仓储、商业、工业等其他建筑。本项目各路段噪声防护距离具体见表 4.5-11。

对在噪声防护距离内新建或改建噪声敏感建筑的，建筑本身应采取相应的噪声防治措施，如：学校的操场、医院的停车场建议布置在临路一侧，同时在用地周边种植高大乔木；建筑本身则需做好墙体、窗户的降噪设计，并合理进行建筑内部布局，学校教学楼、宿舍楼、医院的住院病房宜远离道路一侧布置，居民住宅内部的卧室不宜布置在面向道路一侧，以减轻交通噪声所带来的影响。

#### 5.3.4.2 敏感点降噪措施

拟建公路沿线共有敏感点 60 处，因现阶段拟建公路处于可行性研究阶段，虽然线路方案已基本确定，但在实际设计中，路线还有可能进行一定的调整，使沿线敏感点与路线的距离发生改变，因此对敏感点的防护措施遵循以下原则：

1、以营运中期为控制目标，对于中期超标的敏感点，根据敏感点的实际情况适时采取声屏障、铝合金窗、通风隔声窗、降噪林等降噪措施。具体措施效果、适用对象及优缺点详见表 5.3-1。

表 5.3-1 噪声防治措施技术经济比较一览表

降噪措施	费用估算	适用对象	优缺点
铝合金窗	500 元/m <sup>2</sup>	超标量 < 3dB(A) 的敏感点，为现阶段常用的降噪措施	美观、降噪效果一般，对房屋结构要求不高。
铝合金窗 + 密封条	铝合金窗 500 元/m <sup>2</sup> 密封条 10 元/m	超标量在 3~5dB(A) 的敏感点	美观、降噪效果一般，对房屋结构要求不高。
通风式隔声窗	1500 元/m <sup>2</sup>	超标量 15~25dB(A) 的敏感点	美观、降噪效果较好，对房屋结构要求较高，费用较高。
降噪林	200~500 元/m	噪声超标轻微、有绿化条件的敏感点；密植高度在 4.5m 以上常绿乔灌时，每 10m 宽度可降噪 1~1.5dB，最多只能降 10dB	可降噪，又可净化空气、美化道路，改善生态环境；但占用土地面积较大，要达到一定降噪效果需较长时间，适用性受限严重。

降噪措施	费用估算	适用对象	优缺点
声屏障	3500 元/m	对于距路中心线两侧 50m 以内的低层 (<5 层) 集中声环境敏感点效果明显, 一般可降噪 5-20dB。	占地面积较小, 降噪效果一般; 长距离声屏障容易造成行车有压抑及单调的感觉, 费用较高。
环保搬迁	根据搬迁人数、搬迁距离和安置要求费用不等	/	可一次性永久解决项目建设产生的噪声影响; 但费用较高且较易受到反对

(1) 根据噪声预测结果, 本工程全线共设置声屏障长 6830m, 对敏感建筑物换装通风隔声窗 340m<sup>2</sup>, 对敏感建筑物更换铝合金窗约 200m<sup>2</sup>, 为敏感建筑物铝合金窗加装密封条 2550m, 总投资约 2476.6 万。

(2) 下阶段应由有资质单位进行降噪设施的设计和施工, 加强设计、施工和验收管理工作, 做好声屏障的维护保养工作。

(3) 预留足够的噪声治理费用, 加强营运期沿线敏感点的噪声跟踪监测, 根据检测结果及时增补、完善措施。

2、对于远期噪声超标的敏感点, 采取跟踪监测, 适时实施防治措施。

3、在初步设计阶段, 实际路线与工程可行性研究报告会有出入, 因此具体施工时噪声防护措施应遵循如下原则:

①由于线路改线, 敏感点与公路距离增大 (超过各特征年的达标等声线距离), 其原拟采取的噪声防护措施取消。

②由于线路改线, 敏感点与公路距离减小, 或者原先不在评价范围内的敏感点进入评价范围, 应根据具体情况参阅与其情况相似的敏感点噪声防护措施进行防护, 以保证路线评价范围内的各敏感点在运营期个特征年噪声达标。

4、初步设计阶段应合理设计路基开挖面, 保留路堑遮挡山体, 有效减小交通噪声对沿线敏感目标的影响。

### 5.3.6 事故风险防范措施

路 (桥) 面径流收集系统除工程硬件建设外, 公路营运期还需要进行日常管理, 才能发挥其事故应急及污染物削减的作用, 其日常管理内容如下:

(1) 桥面清扫

桥面清扫工作包括在路面保洁工作中，但需要在路面保洁工作上加强要求，因桥面排水孔都安装了闭合的收集管道，对桥面进行清扫时，需及时清理桥面排水孔处的泥沙、垃圾等，防止管道堵塞，严禁将桥面上的固体垃圾扫入排水孔。

#### (2) 管道和排水边沟维护

桥面管道收集系统若管理不善，易出现管道堵塞、管道破损等情况；排水边沟内如出现泥沙淤积则可能在雨季或发生事故时出现初期雨水或含危化品外流的情况，因此需对其加强维护；排水边沟管道维护可按雨季、旱季和特殊状况（发生危险品泄露事故）3种工况进行维护。

#### (3) 沉淀池和事故应急池的维护管理

本环评环保措施要求，平福乡平福河水源保护区上游路段沿线将设初期雨水沉淀池和事故应急池，用以收集交通事故时泄露的危险品和事故废水，建议本工程营运部门成立专门小组，对定期沉淀池和事故应急池进行维护管理。

### 5.3.5 固体废物处置措施

(1) 项目服务区、停车区和收费站，应设垃圾桶收集固体废物，垃圾定期交由环卫部门清运；

(2) 服务区、停车区和收费站含油污水处理设施产生的微量油泥为危险废物，要单独存放，定期交由当地危险品处置单位妥善处置。

### 5.3.6 临近十万大山自然保护区保护措施

(1) 加强保护区附近路段的安全运营管理，尤其应加强易燃易爆等危险品运输车辆的管理，避免因车辆事故引发森林火灾而造成植被的破坏。

(2) 严格遵守《中华人民共和国自然保护区条例》和《广西壮族自治区森林和野生动物类型自然保护区管理条例》，并结合十万大山自然保护区有关管理规定制定相应的环境管理制度。

(3) 公路投运后在维护巡视时关注野生动物被车辆碰撞、碾压等情况，受伤野生动物及时送往当地野生动物保护站。

(4) 运营期间，发现外来植物入侵，保护区须进行及时清理。

(5) 对周边施工人员及周边社区民众发放生态保护、防火、法制宣传材料，以提

高生态保护与防火意识。

## 5.4 环境保护投资估算

本项目环境保护设施及投资分为两大部分，一部分为与项目主体工程建设同期产生的一次性环境保护投资（包括环境污染防治投入、生态环境保护投入和环境管理投入），另一部分为项目运营期持续产生的环境保护投资（包括环保设施运行维护投入和环境管理投入）。

### 5.4.1 建设期环境保护投资

本项目工程总投资 1343960.04 万元，其中建设期环境保护总投资 3519.90 万元（不含水土保持工程、主体工程已有的环保措施投资），建设期环境保护投资资金纳入工程总投资中，占工程总投资比例 0.26%。

表 5.4-1 本项目建设期环境保护措施投资估算表

序号	项目	环境保护投资具体内容	投资(万元)
一	环境污染防治		3032.6
1	声环境污染防治		2526.6
1.1	施工期简易围挡、移动声屏障	购买、运输、安装和拆卸施工围挡声屏障	50
1.2	营运期敏感点噪声污染防治	声屏障、隔声窗、铝合金窗、加装密封条。	2476.6
2	环境空气污染治理		105
3	水污染防治		361
3.1	施工生产废水处理	沉淀池修建和人工清理费（暂估）	20
3.2	桥梁施工废水防治	水中桩基作业水域设置防污屏，全线桥梁岸侧设置临时排水沟、临时沉淀池。	10
3.3	隧道施工废水处理	隧道进出口处设隔油、沉砂池，沉淀后的上清液循环利用。	36
3.4	施工人员生活污水处理	三级化粪池修建和人工清掏费	15
3.5	服务区、收费站等污水处理设施	服务区、停车区、收费站污水处理设施	215
3.6	饮用水水源保护区水质保护措施	水源保护区路上游段路（桥）面径流收集导排系统、沉淀池、事故应急池、路段警示标识等费用	35
3.7	水环境风险预防措施和应急救援	危险品运输事故应急预案编制、应急抢救设备和器材	30
4	固体废弃物污染防治		40
二	生态环境保护		30
三	环境管理费		290
四	基本预备费	按一~三项之和的 5%	167.6
合计			3519.6

## 5.4.2 营运期环境保护投资

本项目营运期环保投资纳入工程运营费用中，各项环境保护设施及投资详见表 5.4-2。

表 5.4-2 本项目营运期环境保护投资估算表

序号	项目	环境保护投资具体内容	投资	实施时段	实施单位	责任主体
一	环境保护设施运行维护费					
1	水源地保护措施维护费	沿线水源保护区上游路段桥面径流收集导排系统、沉淀池、事故应急池、桥头警示标识、日常检查维护费、能源消耗费、维护人员成本	5.0 万/年	运营期	运营单位	运营单位
2	道路垃圾	道路垃圾清扫费、便民候车亭垃圾清运费	3.0 万/年	运营期	运营单位	运营单位
3	污水处理设施	服务区、停车区、收费站污水处理设施运行维护费用	10.0 万/年	运营期	运营单位	运营单位
二	环境管理费					
1	环境风险应急	应急救援物资日常维护、环境风险应急救援培训费和日常应急救援演练费用	5.0 万/年	运营期	运营单位	运营单位
2.	特征年环境监测费	特征年（近期、中期、远期）水、气、声环境监测费用	20.0 万/特征年	运营期	环境监测单位	运营单位

## 5.5 环境保护措施技术经济论证

### 5.5.1 高速公路环保措施概述

(1) 公路建设项目在设计、施工和营运期都积累了较为成熟的环境保护控制措施，措施在技术上是可行的；环境保护将遵循分阶段实施的原则，做到投资经济，技术合理，又有可操作性和环保的效益。

(2) 施工期主要是水、气、声污染、植被破坏和水土流失影响，防治重点是加强管理和监督，包括施工工序的组织管理和对施工人员的环境保护宣传教育。所有的环境工程和环境保护管理、监理要求都应作为工程承包商的制约条件。

(3) 营运期主要环境问题是服务区、停车区和收费站等服务设施的生活污水对水环境的影响、公路营运后带来的交通噪声影响以及经过水源保护区路段的风险事故。

本章节主要对污水处理工艺、降噪措施进行技术经济可行性论证。

## 5.5.2 污水处理工艺可行性分析

### 5.5.2.1 施工期污水处理工艺可行性分析

工程施工临时生产生活污水处理措施主要为设置临时沉淀池、化粪池、隔油池及与之配套的临时截排水沟等；这些设施结构简单，主要为土工工程，无技术上的障碍；但隔油池需定期清运废油，并交由相关部门处理，禁止随意倾倒。

### 5.5.2.2 营运期污水处理工艺可行性分析

#### (1) 处理设施

针对各管理和服务设施污水特点，评价提出在上思服务区和南屏停车区采用埋式污水处理系统（MBR 法处理工艺），白马服务区和各收费站各设置微动力埋式污水处理系统，并增加隔油池和油水分离器处理设施等措施。

#### (2) 工艺可行性分析

MBR 法处理工艺可以有效处理服务区污水。柳州至南宁高速公路伶俐服务区采用 MBR 法处理工艺对污水处理后全部回用于冲厕和绿化，根据 2017 年原自治区环保厅验收结果，伶俐服务区处理后出水水质可以满足《城市污水再生利用 城市杂用水水质》（GB/T 18920-2002），因此，该项处理工艺技术可行。

#### (3) 污水处理设施效果

工程采用的污水处理设施主要为埋式污水处理系统，并增加隔油池和油水分离器，其主要的处理效果参照区内已运行的柳州至武宣高速公路象州服务区、武宣东服务区、武宣北收费站及泉州至南宁高速公路柳州（鹿寨）至南宁段改扩建工程伶俐服务区。

柳州至武宣高速公路沿线设施污水采用埋式污水处理系统处理，根据《柳州至武宣高速公路竣工环境保护验收调查报告》，广西交通环境监测中心站于 2018 年 7 月 24~26 日对象州服务区、武宣东服务区、武宣北收费站 3 处污水处理设施出水水质进行现场采样。

由柳州至武宣高速路服务、管理设施产生的生活污水和含油废水，经埋式污水处理系统及隔油池、油水分离器处理后，其出水水质可以满足《污水综合排放标准》（GB8978-1996）中一级标准的要求；因此，本项目选用污水处理技术与柳州至武宣高速路一致，由类比可知，本项目经上述设置处理后，出水水质也可以满足《污水综合排放标准》（GB8978-1996）中一级标准的要求；从技术上考虑是可行的。

泉州至南宁高速公路柳州（鹿寨）至南宁段改扩建工程，伶俐服务区改扩建工程施工污水采用地埋式污水处理系统处理，处理后回用于站内绿化。根据《泉州至南宁高速公路柳州（鹿寨）至南宁段改扩建工程（伶俐服务区改扩建工程）竣工环境保护验收调查报告》，服务区 2 处污水处理设施出水水质进行现场采样。

由类比可知：各监测断面所有监测因子（PH、溶解性总固体、BOD5、氨氮、阴离子表面活性剂、溶解氧）监测值满足《城市污水再生利用 城市杂用水水质》（GB/T18920-2002）中的冲厕标准。

#### （4）处理后污水回用为绿化可行性分析

根据《城市污水再生利用城市杂用水水质》（GB/T 18920-2002）处理达标后可以作为绿化使用。《室外给水设计规范》也明确处理达标后污水可以用于绿化。国务院于 2015 年 4 月印发《国务院关于印发水污染防治行动计划的通知》（国发〔2015〕17 号）明确提出要推进高速公路服务区污水处理和利用。

高速公路服务区按设计规范要求，需设计绿化，一般多为草坪。服务区附近高速公路边坡多为灌草地。草坪和灌草地便于设计自动化喷淋系统。根据《室外给水设计规范》绿化给水标准  $0.001-0.003\text{m}^3/\text{m}^2\cdot\text{d}$ ，初步测算，可以消纳处理后污水  $30\text{m}^3/\text{d}$ 。

服务区处理后污水用于服务区及高速公路附近边坡绿化，不但可以消纳处理后污水，落实污水不外排要求，也可以利用绿化植物生长、节约绿化植物管养费及实现服务区污水资源化利用。

在国内高速公路服务区实践中，处理达标后污水用于绿化是可行的。

#### （5）处理后污水回用为公共厕所冲厕可行性分析

污水处理站处理后污水回用于服务区公共厕所冲厕是实现服务区污水资源化利用的主要途径，也是落实国务院《国务院关于印发水污染防治行动计划的通知》（国发〔2015〕17 号）有关要求的重要途径。处理达标后中水回用于服务区公共厕所在云南思茅至小勐养高速公路和柳南高速公路伶俐服务区都有实践。

为了最大限度降低处理后中水回用于公共厕所可能产生的不利影响，例如有异味、稳定性低等，本次提出以下要求：

- ① 回用于公共厕所仅限于蹲坑（不用于便池），蹲坑采用脚踩冲厕方式；
- ② 公共厕所同步配备自来水冲厕条件。
- ③ 回用于厕所前增设除臭工艺段，降低异味影响。



此外，上述设备具有占地少，管理维护简单；投资较为节省，吨水处理成本在 1.10~1.50 元之间，施工周期短等成本优势；从经济角度考虑，评价中采用的地埋式污水处理系统及隔油池、油水分离器的处理工艺也是可行的。

### 5.5.3 饮用水源保护区上游环保措施可行性分析

#### (1) 路（桥）面径流收集导排系统可行性分析

本评价建议和平福乡平福河水源保护区上游路段桥面径流收集导排系统，其中路面导排系统即在路边设置浆砌石排水沟，路面汇流经排水沟导排后进入沉淀池，路面排水沟设施结构简单，主要为土工工程，无技术上的障碍。本评价主要针对桥面导排系统进行分析。

驳卜王孔河大桥和平从大桥桥面导流系统，即在桥面下布设一系列 PVC 排水管，通过桥面泄水孔和排水管将桥面径流引流至桥下初期雨水沉淀池，桥面径流经沉淀池处理后排入河流。桥面径流收集系统目前已广泛运用于公路工程，运行效果良好；本评价根据沿线地形及各大桥纵断面图，建议完全利用重力流形式将桥面径流收集汇入沉淀池和事故应急池是可以现实的。

#### (2) 并联的沉淀池与事故应急池设置可行性

本评价在排水口前设置并联的沉淀池与事故应急池，上述池子结构均为混凝土结构物，通过设置阀门实现分路段截存泄露危险品的功能，技术上无难度；同时通过在出水口处设置并联的沉淀池与事故应急池，对日常路面径流水进行有效二次沉淀后排放，对保护饮用水环境是有利的，发生事故情况下，也能起到增加存储容积的作用，也是可行的。

现阶段，国内桥面径流收集与风险防范事故应急池环保系统，已在一些公路跨河桥梁处得到有效应用，也均有较强可行性。

因此，本评价对平福乡平福河水源保护区上游路段路桥面径流收集导排系统，并联的沉淀池与事故应急池环保设置均是可行的。

### 5.5.4 噪声防治措施可行性分析

#### 1、噪声防护措施技术经济比较

根据实际调查，目前国内高速公路噪声防治措施主要包括设置声屏障、安装隔声窗（包括一般铝合金窗、通风隔声窗等）、绿化、低噪声路面和环保搬迁等。主要措施的费用效果及优缺点见表 5.5-2。

表 5.5-2 噪声防治措施技术经济比较

序号	措施名称	降噪量	适用情况	优缺点	价格
1	声屏障	5-20dB(A)	超标严重、距离公路较近的集中敏感点。	降噪效果好，易于实施，但费用较高。	2000 元/m
2	通风式隔声窗	15~25dB(A)，在完全关闭情况下至少 25dB(A)以上	超标严重、分布分散居民点或学校。	效果较好、通风；但对房屋结构要求较高，费用较高。	1500 元/m <sup>2</sup>
3	铝合金玻璃窗	5~8dB(A)	超标较小、分布分散、距离公路稍远的居民点或学校。	降噪好，费用适中，不通风。	500 元/m <sup>2</sup>
4	密封条	3~5 dB(A)	超标较小，安装铝合金玻璃窗的建筑物。	易于实施，费用较低。	10 元/m
5	降噪林	20m 绿化带可降噪 2-3dB(A)	噪声超标轻微、有绿化条件的集中居民点或学校。	可降噪、净化空气、美化路容。但占土多，降噪效果小，适用性受限。	200-500 元/m
6	搬迁	完全消除噪声影响	距离公路较近，超标严重，其它措施不易解决。	可完全消除交通噪声影响。费用较高，二次安置，对居民生活有一定影响。	根据搬迁人数、搬迁距离和安置要求费用不等

根据《地面交通噪声污染防治技术政策》（环发[2010]7号）中提出的地面交通噪声污染防治应遵循的原则：“在技术经济可行条件下，优先考虑对噪声和传声途径采取工程技术措施，实施噪声主动控制”及其提出的应明确的责任和控制目标要求：“1.在规划或已有地面交通设施邻近区域建设噪声敏感建筑物，建设单位应当采取间隔必要的距离、传声途径噪声消减等有效措施，以使室外声环境质量达标。2.因地面交通设施的建设或运行造成环境噪声污染，建设单位、运营单位应当采取间隔必要的距离、噪声源控制、传声途径噪声消减等有效措施，以使室外声环境质量达标；如通过技术经济论证，认为不宜对交通噪声实施主动控制的，建设单位、运营单位应对噪声敏感建筑物采取有效的噪声防护措施，保证室内合理的声环境质量。”

在《关于加强环境噪声污染防治工作改善城乡声环境质量的指导意见》（环发[2010]144号）中亦提出“（四）加强交通噪声污染防治。全面落实《地面交通噪声污染防治技术政策》，噪声敏感建筑物集中区域（以下简称“敏感区”）的高架路、快速

路、高速公路、城市轨道等道路两边应配套建设隔声屏障，严格实施禁鸣、限行、限速等措施。”

根据以上要求，综合考虑了项目沿线各敏感点特征、道路特点、所需的降噪效果以及各种降噪措施适用的条件等各种因素的基础上，本着技术可行、经济合理、同时又兼顾公平的原则，主要推荐了以主动降噪为主的声屏障为主，最后是被动降噪的隔声窗的环保措施，理由如下：

(1) 声屏障措施：声屏障为高速公路项目建设中最为广泛采用的降噪措施，对于近路侧敏感目标其降噪效果明显，其基于路基占地范围内建设，无须额外占地，在有条件的情况下应优先考虑。局限性是：长距离的声屏障使行车有压抑及单调的感觉，造价较高，如使用透明材料，又易发生眩目和反光现象，同时还要经常清洗，对距离较远或者分散的居民区效果不明显。本评价通过理论计算确定声屏障降噪效果，并结合理论计算高于监测结果的实际情况，适当增加声屏障的高度与长度，以达到各个敏感点防治噪声的具体要求，从经济技术上考虑是可行的。下阶段业主进行声屏障建设时应严格遵照原国家环境保护总局发布的《声屏障声学设计和测量规范》（HJ/T90-2004）、《公路环境保护设计规范》（JTG B04-2010）要求，选择合理的声屏障结构形式和根据施工图具体情况设置声屏障位置，声屏障安装应与地面紧密结合，不留缝隙，防止声波由空洞、缝隙产生衍射传播而降低声屏障的隔声效果。

(2) 绿化林降噪措施：根据广西交通科学研究院有限公司《高速公路交通噪声影响规律及防护技术研究》课题对研究桂柳南高速绿化带降噪效果的研究成果，公路两侧密植 5~20m 宽的绿化带，可达到 1.0~5.2dB 的降噪效果。类比桂柳高速绿化带降噪效果（见表 5.5-3），3 种结构类型绿化带降噪效果为：单一乔木（2.4dB）<灌木型（3.4dB）<乔木+灌木型（5dB）。

绿化降噪林除可达到降噪效果外，还可美化环境、净化空气。其缺点是占地较多，绿化带达不到一定宽度时，降噪效果有限，同时绿化降噪效果的实现周期较长，一般情况下不首先采用绿化防护林进行隔声降噪，但如果公路侧边坡有足够宽度、征地可行的情况下可考虑建设。一般情况下不再采用绿化防护林进行隔声降噪；但在高速公路侧边坡有足够宽度，且降噪量要求不高情况下可考虑。本评价提出业主应根据实际情况，因地制宜，在具备种植条件的超标敏感点路段自行种植绿化降噪林，以达到进一步降噪的

效果，且降噪林投资可作为项目绿化投资的一部分，在经济上是可行的。

表 5.5-3 桂柳高速不同类型绿化带降噪效果分析表

绿化带结构类型	绿化带宽度(m)	噪声监测值[dB(A)]							
		绿化带前 1m		绿化带后 1m			绿化带后 10m		
		无绿化带	有绿化带	无绿化带	有绿化带	降噪量	无绿化带	有绿化带	降噪量
单一乔木型	5	72.5	72.7	71.5	70.7	0.8	69.7	68.7	1
	15.5	73.7	73.8	70.5	68.4	2.1	68.6	66.4	2.2
	12.0	71.3	71.5	68.5	66.1	2.4	66.4	63.9	2.5
	20	72.9	73.1	67.1	63.2	3.9	65.2	61.2	4.0
灌木型	8	74.1	74.3	69.1	66.6	1.8	67.2	64.9	2.3
	8	73.8	73.9	71.2	69.0	2.2	69.0	66.8	2.2
	12	73.7	74.0	70.1	66.9	3.2	68.3	64.9	3.4
	18	71.5	71.7	66.5	62.1	4.4	64.7	60.2	4.5
	20	72.0	72.0	66.0	61.5	4.5	64.0	59.5	4.5
乔木+疏灌木型	18	71.7	71.9	67.2	62.4	4.8	65.3	60.5	4.8
乔木+密灌木型	20	72.5	72.7	66.6	61.5	5.1	64.7	59.5	5.2

(2) 隔声窗措施：降噪能力及其可行性分析：从降噪效果分析，隔声窗可以满足降噪需要，隔声窗采取具有具有相应降噪效果的隔声窗，可达到降噪要求。采取隔声窗的敏感点一般具备如下特点：①超标量较大；②受影响敏感点距线位较远，且超标量较高；③敏感点附近存在明显现有噪声源；④房屋结构较新，本身的隔声效果较好。项目沿线建筑物主要以砖混结构房为主，鉴于高速公路噪声防治措施的实施情况，本次评价提出在不适合设置声屏障的情况下或在声屏障设置后敏感点仍然超标的建筑，进一步通过换装隔声窗，保证室内合理的声环境质量。

根据广西交通科学研究院有限公司《高速公路交通噪声影响规律及防护技术研究》研究及相关监测成果，高速路沿线常设置的三种形式结构的隔声窗：隔声窗（以通风隔声玻璃窗为代表）、双层铝合金玻璃窗和单层铝合金窗，其中以密闭性最好的通风隔声玻璃窗平均降噪量最大，达到  $20.3\pm 5.0\text{dB}$ ；单层铝合金窗的平均降噪量最低，为  $8.0\pm 5.0\text{dB}$ 。3 种类型的隔声窗平均降噪量排序为：通风式隔声窗( $25.0\text{dB}$ )>双层铝合金玻璃窗( $13.0\text{dB}$ )>单层铝合金玻璃窗( $8.0\text{dB}$ )。可见，隔声窗（以通风隔声玻璃窗为代表）对噪声的隔声量越显著。因此，本评价提出的各类隔声窗措施，是可以达到相应的降噪效果，从经济技术上考虑是可行的。

(3) 搬迁措施：在各种降噪措施中，搬迁效果最好，但由于搬迁的实施需要政府等各相关部门的通力合作，实施难度大，本评价中没有采用该措施。

## 2、噪声防护措施管控要求

在初步设计阶段，实际路线与工程可行性研究报告会有出入，因此，具体施工时噪声防护措施应遵循如下要求：

(1) 由于路线局部改线，致使原有距离公路很近的敏感点变得远离路线（超过各特征年的最远等声线距离），其原拟采取的噪声防护措施取消。

(2) 由于路线局部改线，致使原有距离公路较远的敏感点拉近了与路线的距离，或者原先不在评价范围内的敏感点离路线的距离变得很近，根据各敏感点的超标程度和实际环境特征，对超标敏感点建筑采取相应的噪声防护措施，以保证路线评价范围内的各敏感点在营运期各特征年噪声达标。

(3) 建设单位在项目环保竣工验收时，应依据工程变动和实际监测结果，结合《地面交通噪声污染防治技术政策（环发[2010]7号）》的要求，从噪声源控制、传声途径噪声消减、敏感建筑物噪声防护等方面调整降噪达标措施。

(4) 根据《建设项目环境保护管理条例（2017）》，建设项目的初步设计，应当按照环境保护设计规范的要求，编制环境保护篇章，落实防治声环境污染的措施以及声环境保护设施投资。

(5) 建设单位应将声环境保护设施建设纳入施工合同，保证声环境保护设施建设进度和资金。

## 3、结论

根据噪声预测结果，在公路沿线居民点噪声预测超标分析的基础上，结合实际地形条件和居民分布情况，综合比较各种降噪措施的降噪效果和投资，评价提出对超标敏感点采用设置声屏障或换装通风式隔声窗方式为主进行噪声防护，从技术和经济角度考虑是合理可行的。

## 6 环境经济损失分析

公路建设项目作为非污染生态影响型项目，影响分析中通常强调的施工期环境影响，而弱化或忽略其社会环境影响。事实上，公路作为社会公益性项目，其对社会环境的正效益十分明显，在经济损益分析中则要特别强调把此项纳入外部效应的考量。

目前，关于公路的类似线性工程的环境经济损失尚无成熟的定量货币和估算方法，本评价尝试对社会经济和生态环境的经济损益作定量分析，对环保投资的环境效益、社会经济效益作简要的定性分析。

### 6.1 社会经济效益损失分析

本项目的建设占用了大量的土地，沿线分布有少部分耕地、林地和园地，将造成区域农林业生产经济的损失。由于沿线永久占用的土地类型主要为耕地、林地和园地，占工程总用地量的 84.99%，也是项目沿线产生经济效益的主要土地类型，因此以下简要对项目永久占用耕地、林地、园地产生的社会经济效益损失进行估算。

通过查阅项目沿线区域的社会经济统计资料可得项目沿线耕地、林地、园地的年产值，从而估算得到项目永久占地导致的经济损失合计约 3538.45 万元/年。

### 6.2 生态经济损失分析

#### 6.2.1 生态服务功能损失的类型

拟建公路是一个带状工程，对区域生态功能的损失直接表现在土地利用方式的改变、植被破坏而引起。由于拟建公路占用的主要土地类型为林地（包括果园）和农田，因此，以下主要针对林地和耕地探讨生态服务功能损失。

##### （1）林地

森林为人类提供较大的生态服务功能。公路项目占用林地将导致森林的诸多生态服务功能如土壤有机质、涵养水源、保护土壤、固定 CO<sub>2</sub>、营物质循环等丧失。本评价仅估算公路建设带来的森林砍伐所丧失的固定 CO<sub>2</sub>、释放 O<sub>2</sub> 生态服务功能的货币价值，即在涵养水源、保护土壤、营物质循环、吸收污染物等方面损失。

据统计，拟建项目公路建设永久占用林地 338.97hm<sup>2</sup>、果园 38.45hm<sup>2</sup>，主要类型包

括马尾松、桉树、肉桂、龙眼等野生林、经济林或用材林。

## (2) 农田

农田的生态服务功能主要表现为：大气的调节，即农作物吸收固定温室气体 CO<sub>2</sub> 的功能以及释放 O<sub>2</sub> 的功能；阻滞地表径流、减轻洪涝危害；净化环境的功能。

本评价仅估算农地占用所造成的固定 CO<sub>2</sub> 和释放 O<sub>2</sub> 的经济损失。据统计，拟建公路永久占用耕地 99.07hm<sup>2</sup>。

## 6.2.2 生态损失的货币估价

### 6.2.2.1 林地占用生态损失货币估价

#### 1) 固定 CO<sub>2</sub> 和释放 O<sub>2</sub> 减少损失的经济价值

用替代市场法估算公路建设导致植被破坏减少 CO<sub>2</sub> 固定量和 O<sub>2</sub> 产生量的损失。

森林砍伐后固定 CO<sub>2</sub> 的经济损失可根据下式计算：

$$V_c = Q_c \times P_t = 1.63 \sum R_i \times S_j \times P_t$$

其中：V<sub>c</sub> 为固定 CO<sub>2</sub> 损失的价值(元)；

Q<sub>c</sub> 为固定 CO<sub>2</sub> 的量(t)；

R<sub>i</sub> 为第 i 树种的净生长量(t/(hm<sup>2</sup> · a))；

S<sub>j</sub> 为第 i 类森林的面积(hm<sup>2</sup>)；

P<sub>t</sub> 为固碳造林的成本(元/t)，人工固碳造林的成本取 273.3 元/t。

减少 O<sub>2</sub> 释放量损失的经济价值可根据下式计算：

$$V_o = Q_o \times P_o = 1.19 \sum R_i \times (1+C) \times S_j \times P_o$$

其中：V<sub>o</sub> 减少氧气释放量损失的价值(元)；

Q<sub>o</sub> 为释放 O<sub>2</sub> 的量(t)；

R<sub>i</sub>：为第 i 树种的净生长量(t/(hm<sup>2</sup> · a))；

C：为枝桠及树根年生长量占木材年生长量的比值(干重计%)，取 0.25；

S<sub>j</sub>：为第 i 类森林的面积(hm<sup>2</sup>)；

P<sub>o</sub>：为氧气的造林成本(元/t)，取 369.7 元/t

本项目拟砍伐的森林主要是马尾松林、桉树林、果树林及灌木林等，永久占用林地及园地面积为 377.42hm<sup>2</sup>，则森林砍伐导致固定 CO<sub>2</sub> 的损失量为 6998.05t/a，释放氧气的

减少量为 6386.31t/a。再分别乘以它们的影子价格，得到森林砍伐在 CO<sub>2</sub> 固定和 O<sub>2</sub> 释放方面损失的价值分别为 191.26 万元/a 和 236.10 万元/a，共计为 427.36 万元/a。

## 2) 吸收污染物损失的经济价值

森林能够吸收二氧化硫、氟化氢、氯气和其他有害气体，还具有降低光化学烟雾污染和净化放射性物质的作用。此外，森林还具有很强的滞尘功能，能显著减弱空气中的飘尘，吸附铅等飘尘中的重金属物质。

本次评价主要估算森林吸收 SO<sub>2</sub> 和削减粉尘的经济损失。森林砍伐导致的吸收污染物损失的经济价值可根据下式估算：

$$V_d = \sum \sum Q_i \times p_i = \sum \sum S_i \times A_{im} \times P_m$$

其中：V<sub>d</sub> 为吸收污染物损失的经济价值(元)；

Q<sub>i</sub> 为第 i 类林分吸收污染物的量(t/hm<sup>2</sup>)；

S<sub>i</sub> 为第 i 类林分的面积(hm<sup>2</sup>)；

A<sub>im</sub> 为第 i 类林分第 m 类污染物的单位面积的吸收量(t/hm<sup>2</sup>)；

P<sub>m</sub> 为削减污染物的单位成本(元/t)。

根据《中国生物多样性国情研究报告》，针、阔叶林对 SO<sub>2</sub> 的吸收能力值分别为 215.60kg/(hm<sup>2</sup> · a) 和 88.65kg/(hm<sup>2</sup> · a)，针、阔叶林的滞尘能力为 33.2t/(hm<sup>2</sup> · a) 和 10.11t/(hm<sup>2</sup> · a)；削减 SO<sub>2</sub> 的投资成本为 12278.0 元/t，削减粉尘的成本为 6000 元/t，根据公路占地类型及面积估算出森林砍伐后每年吸收 SO<sub>2</sub> 的经济损失为 72.76 万元/a，削减粉尘的经济损失为 5104.85 万元/a。

### 6.2.2.2 耕地占用生态损失货币估价

关于农作物在 CO<sub>2</sub> 固定和 O<sub>2</sub> 释放方面损失的量，引用黄承嘉对泉厦高速公路生态经济损益分析时的参数（毛文永等），O<sub>2</sub> 的释放量农作物取 6.5t/(hm<sup>2</sup> · a)，农作物 CO<sub>2</sub> 固定量为 8.89t/(hm<sup>2</sup> · a)。本项目永久占用耕地 99.07hm<sup>2</sup>，则本项目占用耕地造成的固定 CO<sub>2</sub> 损失量为 1435.59t/a，释放 O<sub>2</sub> 减少量为 1957.88t/a。得到占用耕地在 CO<sub>2</sub> 固定和 O<sub>2</sub> 释放方面损失的价值分别为 39.23 万元/a 和 35.41 万元/a，共计为 74.64 万元/a。



### 6.3 环境经济损益分析

项目在施工期间和营运期间的机动车尾气排放和交通噪声污染会对周边居民生产生活活动产生不利影响，对于当地的生态环境产生一定的负面影响，而这些负面影响是复杂的、多方面的。通过采取操作性强的、切实可行的环保措施后，所挽回的经济损失，亦即环保投资的直接效益是显而易见的。但目前很难用具体货币形式来衡量，只能对若不采取措施时，因工程建设而导致的生态环境、声环境和环境空气质量的变化所引起的人体健康、生活质量以及生产经营等方面的经济损失作定性分析用以反馈环保投资的直接经济效益。

表 6.3-1 对本项目采用的环保措施产生的环境综合效益进行了定性评价。

**表 6.3-1 环保投资环境影响损益定性分析表**

环保措施		环境效益	社会经济效益	综合效益
施工期 环保措施	1.施工时间安排 2.弃渣场及其他临时施工场地的选址和布置环境合理 3.施工生产废水的处理 4.施工固废的处置 5.施工噪声污染防治	1.防止噪声扰民 2.防止空气污染 3.防止水环境污染 4.方便群众出入	1.保护人们的生活、生产环境 2.保护土地资源、农业生态和植被等 3.保护国家财产安全、公众身体健康	使施工期的不利影响降低到最小程度；公路建设得到社会公众的支持。
生态保护 工程	1.边坡绿化 2.临时占地区复垦或绿化	1.公路景观 2.防止空气污染 3.恢复补偿植被	1.防止土壤侵蚀进一步扩大 2.保护土地资源 3.增加土地使用价值 4.公路整体环境改善	1.改善地区的生态环境； 2.增加旅客乘坐舒适感 3.提高司机安全驾驶性。
噪声防治 工程	1.安装声屏障、更换隔声窗或加装密封条 2.跟踪监测	减小公路交通噪声对沿线地区的影响	1.保护居民生活环境； 2.保证居民区、村庄等正常的声环境。	保护人们生产、生活环境质量及人们的身体健康
水污染 防治	服务区等安装污水处理设施	保护受纳水体水质	1.水质保护	保护水质
	取水口搬迁	保护村民饮用水质量	1.饮用水源安全	保护饮水安全
环境风险 预防	路（桥）面径流收集系统和事故应急池等	保护水源地水质	1.饮用水源安全 2.水体水质保护	保护水质，减少环境风险影响
环境监测 环境管理	1.施工期监测 2.营运期监测，加强公路环保设施的维护管理	1.监测沿线地区的环境质量； 2.保护沿线地区的生活环境。	保护人类及生物生存的环境	使经济与环境协调发展。

经估算,拟建公路用于环保的建设期直接投资为 3519.90 万元(不含水土保持投资和主体工程已有的环保措施投资),约占工程总投资的 0.26%。这说明公路建设中的环保投资所占比例较小,但产生的环境和社会效应较大。

# 7 环境管理及环境监测计划

## 7.1 环境管理

### 7.1.1 环境管理及监督机构

本项目各阶段环境管理机构和监督机构组成见图 7.1-1。

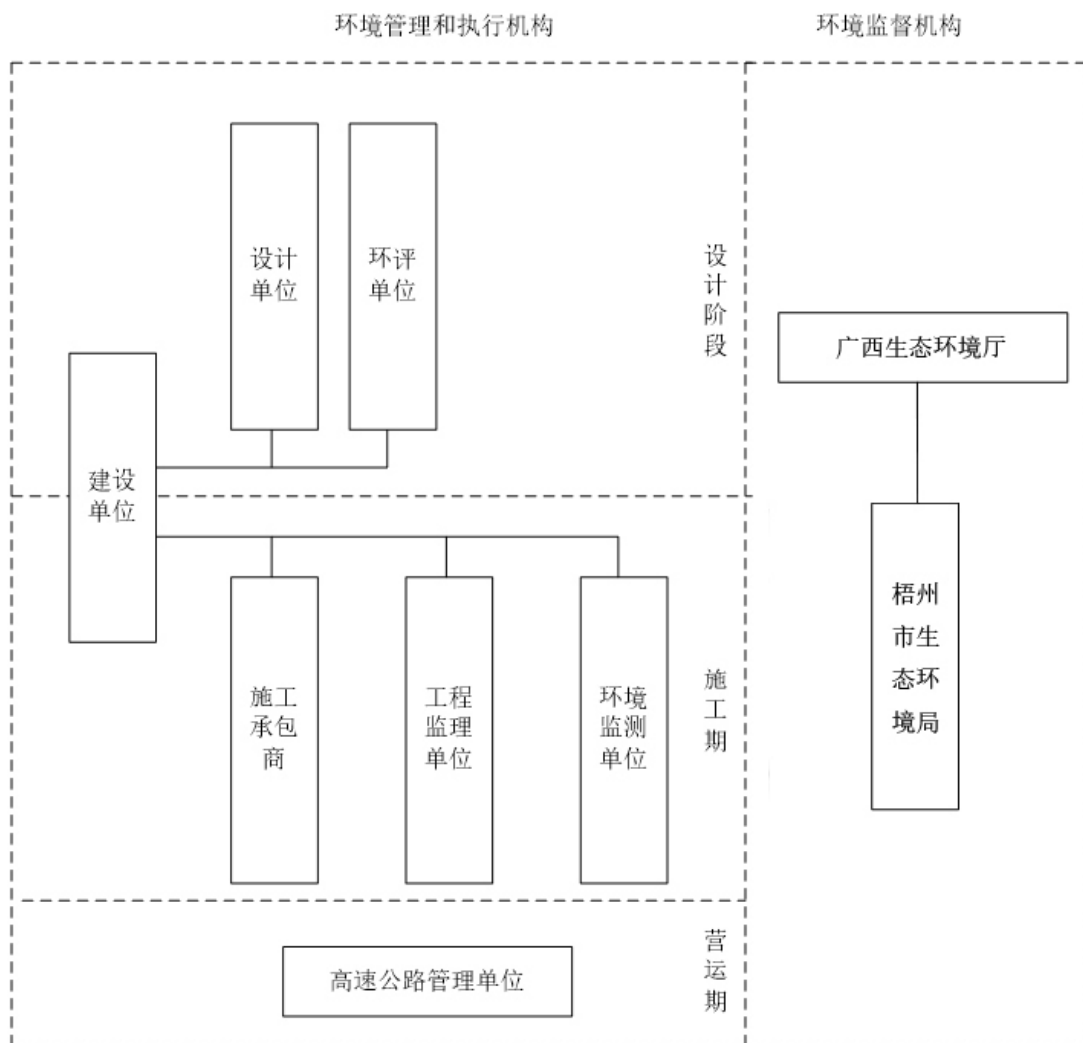


图 7.1-1 本项目各阶段环境管理和监督机构组成情况示意图

### 7.1.2 环境管理计划

本项目拟建项目实施过程中的环境管理计划见表 7.1-1。

表 7.1-1 本项目环境管理计划一览表

序号	环境问题	减缓措施	实施机构	管理部门
<b>一 设计阶段</b>				
1	路线方案	<ul style="list-style-type: none"> <li>合理选择线位方案，减少占用耕地、减少构筑物拆迁；</li> <li>尽可能避让镇区和集中的居民点，减轻居民区大气和噪声污染；</li> <li>尽可能避让沿线水源保护区、自然保护区等生态敏感区；</li> <li>做好地质详勘工作，路线布置注意避让地质灾害易发区，尤其对隧道工程，避开地下水发育区。</li> </ul>	设计单位	建设单位
2	土地资源	<ul style="list-style-type: none"> <li>对耕地及林地的占用，需按有关程序向相关部门申报；</li> <li>注意减小边坡占地，尤其是互通应减少路基放坡对占用水田</li> <li>施工营地优先布置于项目永久用地区内，如互通立交处；临时工程用地应避免对优质农田的占用。</li> </ul>		
3	土壤侵蚀	<ul style="list-style-type: none"> <li>合理选择弃渣场、临时堆土场，做好取弃土场和临时堆土场的水土保持设计工作；</li> <li>考虑在公路边坡和沿线植树种草，并设置挡土墙、截水沟、护坡等，防止土壤侵蚀。</li> </ul>		
4	生态破坏	<ul style="list-style-type: none"> <li>做好线形布设，在满足设计标准前提下，降低工程填挖数量，降低对地形地貌的破坏；</li> <li>弃土场、临时堆土场和施工生产生活区布设应按本报告提出的选址原则设置，并作好水土保持设计；</li> <li>临时用地绿化或复垦，费用纳入工程投资；</li> <li>隧道工程应根据地质勘探情况，做好防护设计；</li> <li>根据地形条件可采取设涵、渡槽、改渠等措施恢复农灌沟渠原有功能，保证沿线地区农业生产的可持续发展。</li> </ul>		
5	绿化	<ul style="list-style-type: none"> <li>做好项目工程绿化，尤其是互通立交，桥、隧，服务区、边坡等处绿化设计；</li> <li>绿化植被应以评价区内常见可绿化植物物种为主。</li> </ul>		
6	水环境污染	<ul style="list-style-type: none"> <li>服务区、停车区、收费站等处设置污水处理装置，并采取相应的防渗措施；</li> <li>平福乡平福河水源保护区上游驳下王孔河大桥至平从大桥路段设置路面径流收集和导排系统、事故应急池及加强型防撞护栏。</li> </ul>		
7	空气污染	<ul style="list-style-type: none"> <li>做好隧道通风排气设计，布置监控报警装置，发生危险事故时可及时传递信息</li> </ul>		
8	噪声污染	<ul style="list-style-type: none"> <li>对预测近、中期超标敏感点所采取的设置声屏障、隔声窗等措施应保证在设计中落实</li> </ul>		
<b>二 施工期</b>				
1	生态破坏	<ul style="list-style-type: none"> <li>清表前，对用地区进行详细踏查，采取避让、设置围栏，挂牌保护或移栽等措施保护工程区域受保护的野生植物；</li> <li>严格按用地红线控制用地，避免额外占地破坏地表植被的情况；</li> <li>加强施工人员保护野生动物教育工作，严格监管，减少乃至杜绝捕杀、消费野生动物的行为；</li> <li>采取有效措施保护农林资源、做好林区防火工作；</li> <li>隧道、高填深挖等地质灾害易发区施工中，注意采取有效措施防治地质灾害隐患的发生；</li> <li>对施工用地区采取相应的水土保持措施防治水土流失；弃土场及临时堆土场按设计设置，禁止随意弃土的行为发生，并做好防护；</li> <li>合理安排工序、缩短跨河大桥水中桩基钢围堰作业时间；</li> <li>为避免水下施工对鱼类造成伤害，施工单位应在施工前人工干</li> </ul>	施工承包商	建设单位  监理单位  水保监理单位

序号	环境问题	减缓措施	实施机构	管理部门
		<p>扰的方式对施工水面进行驱鱼，减少施工对鱼类的伤害；</p> <ul style="list-style-type: none"> <li>• 桥梁施工中如需进行水下爆破的，爆破前应对爆破水域进行水生动物监测，桥梁施工一旦发现珍稀水生动物，应停止施工；</li> <li>• 采取有效措施控制跨河水中桥墩施工水环境污染，钢围堰内桥梁桩基施工产生的废渣、基坑水等不得直接排入围堰外水体；施工船舶及机械应加强维护，减少跑、冒、滴油现象；施工船舶污水妥善处理；施工水环境保护措施应严格按本评价报告相关章节执行，切实保护保护区内水环境质量；</li> <li>• 加强施工管理，禁止施工人员利用工作之便进行鱼类捕捞；</li> <li>• 施工中加强与地方鱼政管理部门的协商，提交相应桥梁施工进度安排，接受相关部门监督管理。</li> </ul>	施工承包商	建设单位
2	土壤侵蚀	<ul style="list-style-type: none"> <li>• 沿线路基边坡要采取水保措施，如覆盖物、草被等减少施工现场的水土流失。</li> <li>• 建筑材料、临时土石方，在大风大雨天气时要用篷布遮盖。</li> <li>• 雨季施工要做好场地排水工作，保持排水沟畅通。</li> <li>• 施工生产区周边应挖好排水沟，对裸露地表进行清理、整地、植被恢复等。</li> <li>• 加强施工管理，强化对施工人员关于水土保持的教育工作。</li> </ul>		监理单位
3	水环境污染	<ul style="list-style-type: none"> <li>• 合理安排跨河桥梁水中桩基作业时序，避开各河流洪水期；钢围堰设置应在河流枯水季节进行，并在汛期来临前，完成各围堰工程设置，清理作业面；</li> <li>• 钢围堰施工中对有水中墩基的大桥设置防污屏，使防污屏以外的水域得到保护；</li> <li>• 跨河主桥桩基钻孔灌注施工中，护壁泥浆采用循环方式；废浆清运至岸上，干化后运至弃渣场填埋；</li> <li>• 跨河主桥桥梁结构物混凝土浇注中，所需混凝土由船只封闭运输至施工区浇注，不在现场拌和；</li> <li>• 施工船舶及机械应加强维护，减少跑、冒、滴油现象；施工船舶废水经自备油水分离器处理达标后排放；分离出的机油、沉积物，及存储于船舶上的生活废水、生活垃圾应定期运至岸上，交由相关部门处理；</li> <li>• 施工营地，化粪池、隔油池设置处，应做好防渗设施；生产废水与雨水排水系统应分开设置；生产废水经隔油、沉砂处理后方可排放隔离出的油类物质，采用封闭罐收集，定期交由地方环保部门指定的机构处理；雨水经沉砂处理后接入周边排水系统；施工营地生活废水接入化粪池，沉积物可定期交由当地农户用于农业生产；化粪池出水排入周边农灌系统；</li> <li>• 施工车辆机械养护维修应尽可能到县城城区内相应专业单位进行，尽量避免在施工营地内进行，减少石油类物质的产生量；</li> <li>• 平福乡平福河水源保护区上游驳卜王孔河大桥至平从大桥路段应注意采取截流、引流至沉淀等相应措施保护水环境；</li> <li>• 隧道涌水防护对策上应优先考虑封堵措施，注浆用原材料选配须考虑长期的环保要求；</li> <li>• 隧道施工中，应在各隧道进出口处设隔油、沉砂池，沉淀后的上清液循环利用，沉淀池弃渣集中堆存处理；隔离出的油类物质，采用封闭罐收集，定期相关单位处理。</li> </ul>		水保监理单位
4	空气污染	<ul style="list-style-type: none"> <li>• 在靠近敏感点及农田的施工区域，施工便道及混凝土拌合站加强洒水降尘工作；</li> <li>• 隧道施工中采取有效措施清除洞内粉尘，降低有害气体排放；</li> <li>• 项目储料场、混凝土拌和站原则上，布置处下风向 300m 范围内不应有敏感点分布；</li> <li>• 施工散料运输车辆采用加盖篷布和湿法相结合的方式。</li> </ul>		
5	噪声污染	<ul style="list-style-type: none"> <li>• 项目开工前，就噪声排污需向当地环保局进行申报；</li> <li>• 合理安排施工时序，与敏感点距离在 300m 范围内的施工区，</li> </ul>		

序号	环境问题	减缓措施	实施机构	管理部门
		避免在夜间（22：00~至次日 6：00）进行施工作业及施工材料运输； • 施工中通过在作业区设置挡板，控制运输车辆行驶速度、加强机械保养等措施降低施工噪声； • 爆破作业前发布公告，严禁夜间作业； • 施工现场张贴通告和噪声扰民投诉电话。		
6	固体废物	• 建筑垃圾、生活垃圾分类收集处置。 • 弃土石方运至弃渣场进行堆放。		
7	施工期环境监理	• 根据审查批复的环境影响报告书、项目环评批复和环境工程施工图设计进行施工期环境监理。		
<b>三 营运期</b>				
1	地方规划	• 从长远考虑，在沿线两侧区域规划中，根据噪声预测结果和相应的规划要求进行布局规划，避免带来新的环境问题。	地方规划部门	地方政府
2	生态环境	• 公路边坡及公路征地范围内，做好绿化维护与土地复垦工作； • 对弃土场，高填深挖路段、隧道出入口附近等重点区域，雨季加强巡查，避免发生边坡失稳，坍塌、滑坡等地质灾害； • 对受保护动物可能活动较多的区域开展观测活动，检查所采取的措施是否有效消除项目运营不利影响； • 加强运乘人员管理，及沿线日常巡查，防止项目过林区路段，因人为原因引发的森林火灾；杜绝利用项目进入周边区域捕猎野生动物的情况。	高速公路管理局	防城港市生态环境局
3	水环境保护	• 定期清理和检查排水沟和水沉淀池，保证其良好的运行状态； • 定期清理事故应急池运行状态，定期开展事故应急演练； • 定期检查平福乡平福河水源保护区上游驳卜王孔河大桥至平从大桥路段警示牌，确保警示牌字迹清晰。		
4	空气污染	• 严格执行汽车排放车检制度，对汽车排放状况进行抽查，限制尾气排放严重超标车辆上路。		
5	噪声污染	• 根据不同时段的噪声监测结果，在噪声超标的敏感点应采用合适的隔声降噪措施，减缓影响。		
6	危险品运输管理	• 运营单位应成立应急领导小组，专门处理危险品溢出事故； • 运输危险品应持有公安部门颁发的三张证书，即运输许可证、驾驶员执照及保安员证书，危险品车辆应配备危险品标志； • 如发生危险品意外溢出事件，应按照应急计划，立即通知有关部门，采取应急行动。		防城港市公安局

### 7.1.3 环境监督计划

本项目环境监督管理计划见表 7.1-2。

表 7.1-2 本项目环境监督管理计划一览表

阶段	监督部门	监督内容	监督目的
可研阶段	广西壮族自治区生态环境厅	审批环境影响报告书	<ul style="list-style-type: none"> <li>保证环评内容全面、专题设置得当，重点突出。</li> <li>保证本项目可能产生的重大的、潜在的问题都已得到了反映。</li> <li>保证减缓环境影响的措施有具体可靠实施计划。</li> </ul>
设计和施工阶段	防城港市生态环境局 崇左市生态环境局	审核环保初步设计和施工方案	严格执行“三同时”制度。
		核查环保投资是否落实	确保环保投资。
		检查临时施工占地区选址是否合适	确保这些场所满足环保要求
		检查噪声污染控制措施	减少建设对周围环境的影响，执行相关环保法规和标准
		检查物料堆场和临时堆土场的管理和防护措施	
		检查施工废水、生活污水、废机油的排放和处理	确保地表水不被污染
		检查截排水沟、沉淀池的设置、桥梁钻孔泥浆的处置情况	
		施工生产区、裸露地表的植被恢复	确保景观和土地资源不被严重破坏
		检查环保设施施工情况	确保环保“三同时”
		施工期监测情况	落实施工期监测计划
		检查环保设施是否达到标准要求	验收环保设施
营运阶段	防城港市生态环境局	检查营运期环保措施的实施及植被恢复	落实环保、水保措施
		检查监测计划的实施	落实监测计划
	崇左市生态环境局	检查有必要采取进一步的环保措施（可能出现原未估计到环境问题）的敏感点	加强环境管理，切实保护人群健康
		检查环境敏感区环境质量是否满足其相应质量标准要求	
	防城港市公安局	检查营运期平福乡平福河水源保护区上游驳卜王孔河大桥至平从大桥路段取水口上游大桥的污染防治和风险防范措施运行情况	确保路（桥）面初期雨水正常收集、达标排放，事故应急池能正常运行
	防城港市公安消防部门	加强监督，防止突发事故，消除事故隐患，预先制定紧急事故应付方案，一旦发生事故能及时消除危险、剧毒材料的泄漏	消除事故隐患，避免发生恶性污染环境事件

## 7.2 项目污染物排放清单及管理要求

拟建项目为生态型建设项目，拟建项目建设内容为路基工程、路面工程、桥涵工程、

交叉工程及沿线设施工程等。工程沿线设 2 处服务区、1 处停车区、1 处桥隧管理站和 4 处收费站等服务设施。

根据工程分析，项目施工期及营运期主要污染物排放清单及管理要求如下表所示：

表 7.2-1 项目污染物排放清单及管理要求

序号	类别	排放源		污染因子	排放浓度	排放总量	执行标准
1	水污染物	施工期	生活污水 6.67 万 m <sup>3</sup>	SS	100mg/L	6.67t	用作周边农肥
				COD	250mg/L	16.69t	
				BOD <sub>5</sub>	110mg/L	7.34t	
				NH <sub>3</sub> -N	25mg/L	1.67t	
				动植物油	50mg/L	3.34t	
		生产废水	SS	少量	少量	沉淀后用于场地洒水降尘	
		营运期	生活污水 1.31 万 m <sup>3</sup> /a	SS	70mg/L	0.95t	上思服务区和南屏停车区污水经处理达标后全部回用，白马服务区、桥隧管理站、收费站污水经处理达标后尽量回用于站内绿化，多余排入周边灌渠。
				COD	100mg/L	1.24t	
BOD <sub>5</sub>	20mg/L			0.21t			
NH <sub>3</sub> -N	15mg/L			0.083t			
			石油类	5mg/L	0.075t		
2	大气污染物	施工期	施工场地、运输车辆	TSP	少量	少量	《大气污染物综合排放标准》(GB16297-1996)中的无组织排放标准
		营运期	机动车	CO、NO <sub>2</sub>	少量	少量	《环境空气质量标准》(GB3095-2012)中二级标准
3	噪声	施工期	施工机械	机械噪声	局部超标	局部超标	《建筑施工场界环境噪声排放标准》(GB12523-2011)
		营运期	机动车	交通噪声	局部超标	局部超标	《声环境质量标准》(GB3096-2008)中 4a、2 类标准
4	固体废物	施工期	施工营地	生活垃圾	584t	584t	设置垃圾桶集中收集后委托当地环卫部门清运处置
			施工场地	永久弃渣	341.27 万 m <sup>3</sup>	341.27 万 m <sup>3</sup>	运至弃渣场堆放
		营运期	机动车驾驶员及乘客	丢弃物品	343.10t/a	343.10t/a	收集后委托当地环卫部门清运处置

### 7.3 环境监测计划

#### 7.3.1 环境监测目的

本项目的环境监测主要包括施工期和营运期对道路两侧环境的影响，其目的是确保环境影响报告书中所提各项环保措施和建议得到实施，将工程建设引起的环境影响控制在国家法律、法规、标准规定的范围内。



### 7.3.2 环境监测机构

施工期和营运期的环境监测应由具备认证资质的监测单位承担。环境监测机构应根据国家环保总局颁布的各项导则和标准规定的方法进行采样、保存和分析样品。

### 7.3.3 施工期环境监测计划

本项目施工期环境监测由建设单位负责组织和实施。工程施工期环境监测点位、监测项目、监测因子、监测频率及组织实施等见表 7.3-1。

表 7.3-1 项目施工期环境监测计划一览表

监测地点	监测项目、频率及要求		
	噪声	环境空气	地表水
	施工场界噪声	TSP	SS、石油类
施工场界（对施工现场 50m 范围内有居民区的施工现场场界进行监测；噪声重点点位为。	每季度监测 1 次； 每次监测 2 天，昼、夜各 1 次	每季度监测 1 次， 每次监测 3 天，日平均浓度采样时间每天不低于 20h。	/
平福乡平福河水源保护区	/	/	按施工进度情况，每季度 1 次，每次 3 天

### 7.3.4 营运期环境监测计划

本项目营运期环境监测由工程运营管理机构负责组织和实施；项目营运期环境监测点位、监测项目、监测因子、监测频率及组织实施等见表 7.3-2。

表 7.3-2 营运期环境监测计划表

监测地点	监测项目			
	噪声	环境空气	地表水	生活污水
	L <sub>eq</sub> A	TSP	SS、石油类	COD <sub>cr</sub> 、BOD <sub>5</sub> 、SS、 氨氮、油类等
公路两侧 200m 范围内的敏感点	各特征年监测 1 次，每次连续监测 2 天，每天测量 4 次，昼间、夜间各测 2 次，分别在车流量平均时段、高峰时段测量，每次测量 20min。	各特征年监测 1 次，每次 7 天，日平均浓度采样时间每天不低于 20h。		/
驳卜王孔河下游 100m 处	/	/	每年丰水期、枯水期各监测 1 次，每次 3 天	
服务区、停车区污水处理设施总排口				每年监测 1 次、每次监测 3 天

## 7.4 环境监理计划

### 7.4.1 环境监理的确定和工程监理方案内容

本工程施工期间实施环境监理。在实行环境监理前，监理单位应根据与本工程有关的环保规范和标准、工程设计图纸、设计说明及其它设计文件、工程施工合同及招标文件、工程环境监理合同及招标文件等编制工程监理方案，编制内容包括工程概况、监理依据以及下述主要内容。

#### 7.4.1.1 环境监理范围、阶段、期限

环境监理范围：工程所在区域与工程影响区域。

工作范围：施工现场、生活营地、施工便道、附属设施等以及上述范围内生产施工对周边造成环境污染和生态破坏的区域；工程运营造成环境影响所采取环保措施的区域。

工作阶段：施工准备阶段、施工阶段、工程质保阶段环境监理。

监理服务期限：从工程施工准备阶段开始至工程施工质保期满，质保阶段服务期限为自竣工之日起1年。本工程环境监理分为施工准备阶段、施工阶段、工程缺陷责任期三个阶段。

#### 7.4.1.2 工作目标

环境监理工作目标：环境监理依据国家和相关主管部门制定、颁发的有关法律、法规、政策、技术标准，以及经批准的设计文件、投标文件和依法签订的监理、施工承包合同。按环境监理服务的范围和内容，履行环境监理义务，独立、公正、科学、有效地服务于本工程，实施全面环境监理，使工程在设计、施工、营运等方面达到环境保护要求。按照本报告书提出的管理计划中的措施要求进行监理。

(1) 对主体工程 and 临时工程造成水土流失破坏进行监理，对所有水土保持设施的内容检查是否达到设计规定的要求，弃土按程序和位置进行作业；重点监督施工弃土石方不能抛向山体边坡，避免景观破坏；施工中建造临时沉淀池；暴雨来临前在动土点或其它易于发生水土流失的地点用草垫、塑料薄膜等加以防护；沟渠和排水系统通畅，具备良好的工况；杜绝泥土和石块阻塞沟渠；对可能出现的山体不稳定情况要作出评价和提出建议。

(2) 生产废水和生活污水的处理措施环境监理：对生产和生活污水的来源、排放量、水质指标，处理设施的建设过程和处理效果等进行监理，检查和监测是否达到了批准的排放要求。

(3) 大气污染防治措施环境监理：施工区域大气污染主要来源于施工和生产过程中产生的废气和粉尘。对污染源要求达标排放，对施工区域及其影响区域应达到规定的环境质量标准。

(4) 噪声控制措施环境监理：为防止噪声危害，对产生强烈噪声或振动的污染源，应按设计要求进行防治。

(5) 固体废物处理措施环境监理：固体废物处理包括生产、生活垃圾和生产废渣处理，达到保证工程所在现场清洁整齐的要求。

(6) 野生动植物及水生生态措施环境监理：避免水土流失的影响，对施工单位加强管理。

(7) 景观环境减缓措施环境监理：裸露地表及时覆盖，减少水土流失。

(8) 环境监测监理：按本报告监测内容监督实施环境监测工作。

#### 7.4.1.3 监理组织机构和人员职责

根据工程环境监理工作计划文件，明确工程环境监理工作领导小组，领导环境监理工作。实行工程总监理工程师负责制，由环境工程监理部独立主持本项目的环境监理工作，直接对领导小组和工程总监负责。

#### 7.4.1.4 工作制度

包括工作记录制度、人员培训制度、报告制度、函件来往制度、环境例会制度：每月召开一次环保监理会议。在环境例会期间，承包商对近一段时间的环境保护工作进行回顾性总结，环境监理工程师对该月各标的环境保护工作进行全面评议，肯定工作中的成绩，提出存在的问题及整改要求。每次会议都要形成会议纪要。

#### 7.4.1.5 人员设备进出现场计划和准备

结合项目的工期、计划进度及技术特点等实际需要，对投入本项目的人力资源进行合理配置，确定派驻施工现场监理人员（技术人员），承担工程施工环境监理任务。派驻现场的监理人员应具备丰富的工程环保管理的实践经验及理论知识。监理工程师具有环境工程专业的工程师技术职称，监测、试验及现场旁站等监理员应具有（环境工程专

业) 助理工程师 (及以上) 职称, 并经过专业技术培训和监理业务培训。

环境监理部所涉及到的办公、试验、生活用房及相关的设施及设备计划安排: 办公室、试验室、生活用房在工程建设指挥部所在地附近。项目所需的常用试验用具、用品进场, 组建环境监理工程师工地试验室, 安排环境监理用车, 办公室设备、生活设施进场。

编制环境监理工作规划, 组建项目环境监理部, 在进驻现场前向领导小组、业主提交环境监理机构组成, 环境监理人员名单、环境监理人员, 明确岗位职责, 定时定岗; 建立健全、严格的监理规章制度, 组织全体环境监理人员熟悉合同条件及相应的技术规范; 进行现场调查, 对现场地形、地物、水文地质、环境概况全面掌握。

在环境监理方案的基础上, 根据施工图设计, 在环境监理进场前提交环境监理工作规划, 并编制环境监理工作实施细则。

环境监理工作规划、工作实施细由监理工程师编制, 报业主审批。

#### **7.4.1.6 质量控制**

##### **(1) 质量监控的原则**

对施工进行全过程、全方位的检查、监督和管理。重视事前控制, 及时预防和制止可能产生环境影响的各种不利因素, 防患于未然; 严格事中控制, 随时消除可能产生环境影响的各种隐患; 完善事后控制, 使承包人提交的工程项目符合设计图纸、技术规范、满足合同的各项环保要求。

##### **(2) 质量控制的主要方法与措施**

环境监理部建立以总监为主的完善的质量监控体系, 对承包人的施工方法和施工工艺等进行全方位的监督与检查。

#### **7.4.1.7 组织协调、信息汇总、传输及管理**

环境监理部主要将以会议的形式来做好协调管理工作。

信息汇总、归档和管理将根据业主要求, 参照国家和地方有关部门的规定, 结合本工程特点进行整理、分类、造册、归档, 并经常召开专题会议, 检查、督促承包人及时整理合同文件和技术档案资料, 确保工程信息、档案分类清楚、完整、技术档案、图纸资料与实物同步。

## 7.4.2 环境监理的工作内容和方法

### 7.4.2.1 监理工作内容

#### (1) 施工前期环境监理

污染防治方案的审核：根据具体项目的工艺设计，审核施工工艺中的“三废”排放环节，排放的主要污染物及设计中采用的治理技术是否先进，治理措施是否可行。污染物的最终处置方法和去向，应在工程前期按有关文件规定和处理要求，做好计划，并向环保主管部门申报后具体落实，审核整个工艺是否具有清洁生产的特点，并提出合理建议。

审核施工承包合同中的环境保护专项条款：施工承包单位必须遵循环境保护有关要求，以专项条款的方式在施工承包合同中体现，施工过程中据此加强监督管理、检查、监测，减少施工期对环境的污染影响，同时对施工单位的文明施工素质及施工环境管理水平进行审核。

#### (2) 施工期环境监理

##### ① 饮用水源保护区环境监理内容

禁止在饮用水源保护区范围内设生活营地、预制场、弃渣场等临时设施。饮用水源保护区路段两侧应设置沉淀池，路面径流经沉淀处理后排放。桥墩施工中产生的泥浆和废渣设置沉淀池和干化堆积场，干化后统一运至附近的弃渣场。施工机械用油避免遗洒和事故性溢油。

##### ② 桥梁工程环境监理内容

桩基开挖泥浆水须经沉淀后排放，泥渣需经干化后运至弃渣场。桥梁施工挖出的泥渣严禁弃入河道，泥浆水严禁排入河中，应设沉淀池，沉淀后自然干化，施工结束后用土填平泥浆坑及沉淀池，恢复地表植被。桥梁桩基施工钻孔泥浆须经沉淀池处理，并加以挡护，经澄清的水流入河道，避免施工对河水的污染。跨河桥梁两端墩台开挖时，避免顺坡溜土。桥墩施工结束后要及时清除围堰及将基础开挖的弃土回填，平整，以利于恢复植被。

##### ③ 隧道工程环境监理内容

隧道开挖后洞口应及时采用浆砌片石或骨架内满铺革皮等方法对仰坡及时防护，洞顶设浆砌片石截水天沟防护。出渣的合理利用和弃渣场的防护，隧道出渣尽可能予以利

用复耕、造田。隧道涌水有可能使原地下水位下降，造成地表径流枯竭、植被死亡，影响当地居民生产、生活。调查隧道附近河流、沟渠、水塘分布、植被生长情况，居民用水水源。在人群居住的山体上部设置适当的水位变化观测点，随时监测地下水位变化情况，并据此采取必要的工程措施。流出的泥浆水不能直接排入河流及附近农田，须设置能使泥浆水澄清的沉淀池，沉淀池容量应能满足澄清要求，水经澄清或深化处理后排放。

#### ④弃土场环境监理内容

根据地形、地质、沟谷、河床形状、弃渣场是否受冲刷，及渣场下部是否有公路、住宅等条件。分别采用浆砌片石挡渣墙、片石混凝土挡渣墙、钢筋混凝土挡渣墙。

#### ⑥临时工程环境监理内容

施工便道、边坡有条件时作适当防护。施工过程中天气干旱时需定时洒水防止扬尘，影响两侧环境。施工营地布置有序，施工人员宿舍应清洁卫生，垃圾有专门的堆放点，生活污水需经适当处理后用作农肥。施工结束后临时用地及时恢复，并与地方办理交接手续。预制场施工前，剥离表层土，施工完毕后，将硬化地面、碎石地面全部拆除，钻孔桩、搅拌桩、存梁台拆至地下 2m 左右，拆除后进行场地平整，回填表层土。

### (3) 竣工后的环境恢复监理

工程竣工后，要监督管理环境恢复监测和环境恢复计划的落实情况及环保处理设施运行情况。

#### (4) 现场监理

分项工程施工期间，环境监理工程师将对承包商的环保方面施工及可能产生污染的环节应进行全方位的巡视，对主要污染工序进行全过程的旁站、全环节的监测与检查。其工作内容主要有：

协调现场施工环境监理工作，重点巡视施工现场，掌握现场的污染动态，督促承包商和监理双方共同执行好环境监理细则，及时发现和处理较重大的环保污染问题。监理工程师对各项工程部位的施工工艺进行全过程的旁站监理，现场监测、检查承包人的施工记录。

监理工程师应指导监理员并示范如何进行现场监测与检查，注意事项和记录工程的环保状况。

现场检查监测的内容有：施工是否按环境保护条款进行，有无擅自改变；通过监测的方式检查施工过程中是否满足环保要求；施工作业是否符合环保规范，是否按环保设

计要求进行；施工过程中是否执行了保证环保要求的各项环保措施。

监理员应将每天的现场监测和检查情况予以记录并报告环境监理工程师，环境监理工程师应对监理员的工作情况予以督促检查，及时发现处理存在的问题。

#### 7.4.2.2 监理工作方法

现场监理采取巡视、旁站的方式。

(1) 提示定期对施工现场水、气、声进行现场监测。

(2) 环境监理人员检查发现环保污染问题时，应立即通知承包商现场负责人员进行纠正。该通知单同时抄送监理部和业主代表。承包商接到环境监理工程师通知后，应对存在的问题进行整改。

#### 7.4.3 施工监理的重要内容

(1) 平福河饮用水源保护区上游路段应进行旁站监理，主要检查是否严格控制施工范围；施工生活污水和生产废水是否处理后排放；检查此路段是否设置施工营地、拌和站、预制件厂、取弃土场等临时设施、是否存在堆放物料情况；施工机械是否存在跑冒滴漏现象。出现上述情况应及时纠正。

(2) 其它路段施工现场：确定林地征用范围后，是否由当地林业部门和施工单位应共同划出施工红线，明确保护对象和保护范围；是否优选施工时间，避开野生动物活动的高峰时段，早晨、黄昏和晚上是否进行爆破、打桩等高噪声作业；有无采摘野生植物或捕杀野生动物的行为；有无砍伐、破坏施工区以外的植被，破坏当地生态的行为；保护动物、保护植物路段每季度监测 1 次；

(3) 检查施工营地是否位于饮用水源保护区、生态敏感区内；施工营地的污水是否直接排入地表、地下河流，生活污水（尤其是粪便污水）是否设化粪池收集处理；施工营地的生活垃圾堆放是否堆放在固定地点，施工结束后是否做集中处理；施工营地的生活用水是否满足相关水质标准。出现上述情况应及时纠正。

(4) 施工场地是否合理安排，应尽量远离集中居民区；施工车辆在夜间施工时，要采取减速缓行、禁止鸣笛等措施；施工时间合理安排是否合理，夜间是否施工，是否在夜间进行打桩等高噪声施工作业；施工过程中是否根据施工进度进行噪声跟踪监测，有无发现施工噪声超标并对附近居民点产生影响，并及时采取有效的噪声污染防治措施。

(5) 全面做好水土保持设施的监理工作, 包括主体工程区、弃土场地、施工临时道路、临时材料堆放场、拌合场和预制场的水保措施, 避免造成水土流失对河流和水环境的影响, 并避免对农田作物的影响。

#### 7.4.4 施工监理费用估算

环境监理收费考虑项目的规模, 以估算投资额为基础, 根据项目行业特征、污染程度、周围敏感点分布以及环境监理仪器、服务期限、工作量等进行计算。经估算, 本项目环境监理费用初步估算为 60.00 万元。

### 7.5 生态监测计划

#### (1) 临近十万大山自然保护区路段

施工期主要监测内容: 保护区路段是否设置取土场、弃渣场等临时占地; 保护路段已发现保护植物保护措施落实情况及效果; 施工对保护区路段沿线区域分布重点保护动物影响。营运期主要监测内容: 公路运营对沿线野生保护动物影响, 重点关注斑林狸。

#### (2) 保护植物

施工期主要监测内容: 监测报告书提出的路线避让、移栽或原地保护措施落实情况; 保护植物的生长情况; 施工行为对保护植物及其生境影响。营运期主要监测内容: 保护植物的生长情况。

#### (3) 保护动物集中分布路段

施工期主要监测: 有哺乳类、鸟类重点保护动物分布的路段施工是否避开保护动物主要活动时段; 环境报告书及批复关于野生动物保护措施的落实情况。营运期主要监测: 动物通道(涵洞、高架桥)的有效性; 交通噪声对沿线野生动物的影响。

#### (4) 外来物种

主要监测公路占地范围内外来入侵物种的分布与扩散。

### 7.6 竣工环境保护验收

根据交通部 2003 年第 5 号令《交通建设项目环境保护管理办法》的要求, 项目建设与环境保护应实行“三同时”, 并应在交付使用 3 个月内申请进行环境保护设施的验收。



## 8 评价结论

### 8.1 项目基本情况

#### 8.1.1 工程概况

拟建的龙胜-峒中口岸公路上思至峒中段工程大部分位于防城港市境内，局部路段位于崇左市境内。项目起点位于上思县西面，接合那高速，路线向南经上思县思阳镇、叫安镇、华兰镇、平福乡、南屏瑶族乡、宁明县那楠乡、防城区峒中镇，终于峒中镇峒沙附近，接峒中镇规划的那沙大道。主线长 82.176km，设计等级为高速公路，设计速度 100km/h，双向 4 车道，路基宽 26m；主线连接线长 1.77km，设计等级为一级公路，设计速度 80km/h，双向 4 车道，路基宽 25.5m。同步建设十万大山森林公园连接线 15.066km，峒中连接线 1.48km，设计等级为二级公路，双向车道，设计速度 60km/h，路基宽 10m。

#### 8.1.2 主要工程量

拟建公路主线共设置桥梁 57 座（含互通内主线桥梁），其中技术复杂大桥 5 座/2763m，大桥 42 座/16969m，中桥 10 座/579m；连接线共设置桥梁 10 座，其中大桥 2 座，中桥 8 座；全线设置隧道 18893m/12 座，其中特长隧道 8818m/2 座，长隧道 4634m/3 座，中隧道 4015m/5 座，短隧道 916m/2 座；全线设互通式立交 4 处(不含预留互通)，均为一般型互通；设分离式立交 11 座，通道 69 道，人行天桥 11 座；全线设置涵洞 143 道，服务区 2 处和停车区各 1 处（不含加油站），主线收费站 1 处，匝道收费站 3 处，通讯监控分中心 1 处（南屏停车区内合建），养护工区 2 处（上思服务区和百马服务区内）。

公路总占地 672.97hm<sup>2</sup>，其中永久占地 560.60hm<sup>2</sup>，临时占地 112.37hm<sup>2</sup>；工程拆迁建筑物 29406m<sup>2</sup>；工程总挖方量为 2107.56 万 m<sup>3</sup>（含剥离表土 67.58 万 m<sup>3</sup>），总填方量为 1700.03 万 m<sup>3</sup>（含回覆表土 67.58 万 m<sup>3</sup>），借方 100.20 万 m<sup>3</sup>（来自取土场），弃方 341.27 万 m<sup>3</sup>（运至弃渣场堆放），石方综合利用 176.48 万 m<sup>3</sup>。

本项目总投资 1343960.04 万元，项目计划 2021 年 12 月开工建设，2025 年 12 月完工，建设工期 4 年。

### 8.1.3 路线比选方案

分局工可方案走廊带论证，本项目路线整体南北走向，综合各影响因素拟定了西线（K线）和东线（C线）两个走廊带。西走廊带方案（K线）在与高速路网规划的符合性、上思通往峒中的顺捷性、对地方旅游的带动性、地方政府的支持程度等方面存在明显优势，故选西走廊带方案（K线）。

根据工可方案起终点论证，工可在起点拟定了A线、B线、E线、F线和K线5个局部比选方案，综合考虑，A线路网布局相对合理，投资合理，且得到上思县政府赞同，因此，主体设计推荐A线方案。

根据工可方案起终点论证，工可在起点拟定了K线和线H+H2两个局部比选方案，K线方案线路路线顺直，路径长度较短，桥隧构造物多，总投资较省，但需要穿越十万大山自然保护区实验区；H+H2线方案运营里程长，路线相对曲折，桥隧规模较低，新增占地多，为避绕十万大山需设置一座特长隧道，施工及运营管理难度较大。综合考虑主体专业推荐H+H2线方案方案。

综合考虑功能定位、方案实施难度、工程规模、造价控制、自然保护区及沿线饮用水水源保护区环境影响等因素，推荐A+K+H线方案。

### 8.1.4 与高速公路网规划的符合性分析

项目是《广西高速公路网规划(2018~2030)》中的“1环12横13纵25联”中纵8桂林龙胜（湘桂界）至峒中高速公路的重要组成部分，是新增的9条出边通道之一。项目建设与《广西高速公路网规划修编(2018~2030)》相符。路线走向基本落实了《广西高速公路网规划修编(2018~2030)》规划环评的相关要求，与规划环评要求基本一致。

## 8.2 主要环境保护目标

### 8.2.1 生态保护目标

#### (1) 生态敏感区

公路对十万大山国家级自然保护区进行了避让，用地不涉及保护区范围，临近保护区的位置属于保护区西南部，分2段，其中，HK57~HK62段距离保护区边界最近距离约590m，距缓冲区边界约2.2km，距离核心区最近距离约3.7km；HK74+500~HK76+500

段距离保护区边界最近距离约 45m，距缓冲区边界约 7.3km，距离核心区最近距离约 9.3km。其他路段两侧为生态一般区域段，不涉及世界文化和自然遗产地等特殊生态敏感区，也不涉及风景名胜区、森林公园等重要生态敏感区。

## (2) 国家级重点保护野生植物及古树

### ① 十万大山国家级自然保护区路段

根据调查，位于十万大山国家级自然保护区内路段影响评价区共发现重点野生保护区植物 5 种，其中，国家 II 级野生重点保护区物种 3 种，分别金毛狗、樟和半枫荷，金毛狗和樟在影响评价区较为常见，均不在建设用地范围内；广西重点植物 2 种，均为兰科植物，物种分别是硬叶兰和紫花美冠兰。

### ② 其他路段

沿线调查范围内发现国家 II 级重点保护野生植物樟树 3 株（也属古树），均处于公路红线外；古树名木 9 株：其中古樟树 3 株、古扁桃 2 处、古橄榄 1 株、古龙眼 1 株、古秋枫 1 株和黄葛榕 1 株，均位于公路红线范围外。

## (4) 重点保护野生动物

评价区可能出现的列入国家二级重点保护动物有 17 种，其中 16 种为鸟类：分别为蛇雕、松雀鹰、凤头鹰、普通鳶、红隼、红脚隼、燕隼、原鸡、小鸦鹃、红角鸮、白鹇、褐翅鸦鹃、草鸮、领角鸮、领鸺鹠、斑头鸺鹠；1 种哺乳类：斑林狸。

广西重点保护物种 48 种，其中，两栖动物 7 种，分别为黑眶蟾蜍、沼水蛙、泽陆蛙、大树蛙、花姬蛙、棘胸蛙、斑腿泛树蛙；爬行动物 7 种，分别为滑鼠蛇、变色蜥蜴、钩盲蛇、三素锦蛇、眼镜王蛇、舟山眼镜蛇和银环蛇；鸟类 25 种，分别为大拟啄木鸟、红嘴蓝鹊、黑喉噪鹛、灰胸竹鸡、环颈雉、四声杜鹃、赤红山椒鸟、白头鹎、绿翅短脚鹎、白喉红臀鹎、发冠卷尾、红嘴蓝鹊、灰树鹊、大嘴乌鸦、红尾水鹩、大杜鹃、小杜鹃、赤红山椒鸟、红耳鹎、棕背伯劳、黑卷尾、灰卷尾、画眉、白颊噪鹛、棕颈钩嘴鹛、红嘴相思鸟、长尾缝叶莺、黄眉柳莺、大山雀和凤头鹛；哺乳类 9 种，分别为北树鼯、倭松鼠、赤腹松鼠、中华竹鼠、豹猫、果子狸、黄鼬、鼬獾、小鹿。

## (3) 生态公益林

据调查，本项目沿线生态公益林分布主要集中在十万大山自然保护区及峒中镇附近路段，受影响的主要是国家二级公益林，主要植被类型为马尾松林。公路沿线公益林主

要分布在 HK54+200~HK57+800 段和 HK74+600~HK85+800 段，本项目穿越国家二级公益林长度合计约 11.31km。

#### (5) 鱼类资源和鱼类“三场”

根据调查，项目评价范围内上述地表水体中均未发现国家和广西重点保护或地方特有鱼类，也无明显规模的鱼类“三场”、鱼类洄游通道和水产种质资源保护区分布。

### 8.2.2 水环境保护目标

#### (1) 地表水体

本工程沿线的主要地表水体为明江、公安河、平福河及其支流。

#### (2) 平福乡平福河水源保护区

工程推荐路线方案不在该水源保护区范围内，公路以桥梁跨越水源保护区上游支流，公路距离二级保护区边界约 9.2km，距离取水口约 12km。

#### (3) 沿线村屯分散式饮用水源地

经实地调查走访及询问相关部门，沿线村屯饮用水多数为取用山溪水或自家打井作为水源。

### 8.2.3 大气及声环境保护目标

评价范围内共有声环境保护目标 60 处，大气环境保护目标 47 处，主要为线路沿线村庄。

## 8.3 环境质量现状、影响及保护措施

### 8.3.1 十万大山国家级自然保护区路段

#### 8.3.1.1 生物多样性现状调查

本项目用地不涉及位于十万大山国家级自然保护区范围，临近保护区的位置属于保护区西南部，分 2 段，其中，HK57~HK62 段主要采取隧道方式建设，公路边界距离保护区边界最近距离约 590m，HK74+500~HK76+500 段全部采取隧道方式建设，公路边界距离保护区边界最近距离约 45m。

评价区沟谷地带以季雨林为主，中坡地带以山地常绿阔叶林和中山暖性针叶林为主，上坡区域可见山顶矮林和上顶草地分布；天然植被中除黄杞+枫香群落属次生性较

强的物种外，其他植被类型均属自然保护区的原生植被。

评价区动物，鸟类与哺乳类种类占比较大，鸟类以小型森林鸟类为主，常见的种类有栗背短脚鹬、棕颈钩嘴鹬、灰眶雀鹬、红头穗鹬、栗耳凤鹬等；哺乳动物主要以小型种类为主，如倭松鼠、赤腹松鼠、中华竹鼠、褐家鼠等；其次是爬行类，常见的种类有变色树蜥、铜蜓蜥、翠青蛇、福建竹叶青等。

### 8.3.1.2 影响分析

评价结果表明，项目不占用十万大山自然保护区用地，不会造成植被破坏和面积减少，不会对保护区内森林生态系统产生影响；项目建设不会造成保护区自然景观的破坏；施工期可能会使保护区部分野生动物（鸟类）受到的影响轻微，但就项目本身而言，项目建设对整个十万大山自然保护区的保护野生动物种群不会构成威胁；工程不存在对动物生境切割或阻隔的影响；总体而言，项目建设对十万大山保护区的景观/生态系统、生物群落、动物种群和生境、生物安全的影响均较小。

### 8.3.1.3 主要生物多样性保护措施

#### 1、设计阶段

(1) 明确界定广西十万大山自然保护区范围边界，在对路径进行优化调整，保证工程占地不占用到缓冲区和核心区。

(2) 进一步优化保护区附近路段路线走向及工程布局方案，开展收缩边坡、以桥代路、局部线位优化等措施的比选。

(3) 在路基设计时尽可能增加路基挖方与隧道出渣的利用量，尽量做到填挖平衡，减少废弃土石方数量，弃渣应调运出保护区规划范围进行处置。

(4) 下阶段设计单位应进一步对局部线路进行优化设计，尽可能避免或减少占用保护区的生态公益林。

(5) 加强该路段绿化设计，绿化植物种类及配置模式尽量模拟原有植物群落组成，使公路景观与自然环境相协调。

#### 2、施工阶段

(1) 临近十万大山自然保护区附近路段施工中，不得将弃渣场、表土堆放场、施工生产生活区等临时场地设置在保护区范围内。

(2) 施工中注意明确保护区的边界范围，禁止施工人员和车辆进入十万大山自然

保护区。

(3) 施工前划定明确的施工作业场地边界，设立环境保护标志牌，严禁越界施工作业；采用先进施工工艺，尽量减少施工作业时间。

(4) 施工结束后及时对边坡等植被遭受破坏的区域进行植被恢复，选用当地的原生植物，避免种植外来树种。

(5) 如发现重点保护的动植物可能受施工活动影响的，应及时通知当地林业部门处理。

(6) 施工过程中要保护野生动物特别是重点保护动物的食源、水源、繁殖地、庇护所、栖息地、保障其迁徙路线的畅通，对偶尔出现在施工区的野生动物严禁猎杀，对于鸟类要进行驱赶，并避开鸟类繁殖季节施工。

(7) 在候鸟迁徙季节高峰期应减少夜间施工和夜间灯光照射。爆破等高噪声和高振动的施工活动，尽量避免在候鸟迁徙季节进行。

(8) 采取外来物种防治措施，建议在项目施工前，对入侵植物进行一次大清除，清除时间避开入侵植物的开花结实期，避免“清除”反倒成为入侵植物种子传播的途径；及时对植被遭破坏、地表裸露的区域进行植被恢复，以减少入侵植物的生长空间。

### 3、运营阶段

(1) 加强保护区附近路段的安全运营管理，尤其应加强易燃易爆等危险品运输车辆的管理，避免因车辆事故引发森林火灾而造成植被的破坏。

(2) 严格遵守《中华人民共和国自然保护区条例》和《广西壮族自治区森林和野生动物类型自然保护区管理条例》，并结合十万大山自然保护区有关管理规定制定相应的环境管理制度。

(3) 公路投运后在维护巡视时关注野生动物被车辆碰撞、碾压等情况，受伤野生动物及时送往当地野生动物保护站。

(4) 运营期间，发现外来植物入侵，保护区须进行及时清理。

(5) 对周边施工人员及周边社区民众发放生态保护、防火、法制宣传材料，以提高生态保护与防火意识。

### 4、其他

(1) 野生动植物及外来物种监测

项目建设施工期及营运期开展本土野生动植物及外来物种监测，若发现预料之外的严重影响，应及时采取保护措施并向上级汇报。为确保监测数据有效且准确，监测团队应由专业人员组成，可委托有相应技术力量的科研院所实施监测。

#### (2) 保护区管理部门参与监督

施工过程中，保护区管理部门须派专职人员进驻施工现场参与监督。尤其需要对施工方的施工方式进行监督，发现超范围使用土地、野蛮施工等问题需及时制止。

### 8.3.2 生物多样性调查（其他路段）

#### 8.3.2.1 生物多样性现状调查

评价区属于热带季雨林—雨林区域东部雨林—雨林亚区北热带半常绿季雨林—湿润雨林地带。评价区自然植被多为次生针叶林、次生阔叶林、竹林、次生性灌丛及灌草丛；调查范围内分布有古树名木 9 株，其中古樟树 3 株（国家 II 级重点保护野生植物）、古扁桃 2 处、古橄榄 1 株、古龙眼 1 株、古秋枫 1 株和黄葛榕 1 株，均处于公路红线外。评价区内野生动物主要分布在人为干扰较小的林地和密灌；评价区水域无鱼类“三场”和洄游通道，鱼类均为常见种类。总体来看，项目所在区域生态环境现状质量良好，但拟建公路沿线区域由于农业、人工林的开发利用，沿线已无原生植被分布，与同区域受干扰较少的区域相比，在动植物资源的多样性及丰富度上都有明显的下降。

根据现场调查，项目沿线评价范围内已存在胜红蓟、三叶鬼针草、小蓬草等外来入侵物种；此外，线路沿线局部区域存在山体滑坡、崩塌的自然灾害，造成了局部的水土流失和生态环境的破坏。

#### 8.3.2.2 生物多样性影响分析

##### 1、对植被的影响

项目建设占地及施工行为不可避免对评价区植被造成一定破坏，但沿线为人类开发活动频繁区，占用植被以人工栽培为主；涉及占用的自然植被主要为针叶林和灌草丛。因此，项目建设对评价区植物物种多样性影响不大，不会导致评价区植物物种多样性的降低，通过公路绿化以及后期对临时用地的植被恢复，可降低公路建设对评价区植被的不利影响。

##### 2、对陆生动物的影响

项目路线沿海拔相对较低处布线，主要林木为马尾松林，人工林、经济林、农作物和灌草地分布广泛，沿线未发现野生动物集中分布或频繁活动区。

工程施工会占用部分野生动物生境，通过绿化工程，对部分小型野生动物具有一定的生境补偿作用，临时占地临时占用生境，施工结束后，经人工生态恢复，可以得到逐步的恢复。

项目主要从平地边缘、山脚和河谷两侧布线，穿越野生动物可能分布较多的生境较好山体，基本以从山体下部穿越或以隧道方式穿越；跨越河流、溪流、沟渠时采用桥梁或涵洞方式，项目设置较高比例的桥涵工程，有效维持了路侧生境的连续性。

总体来讲，项目建设对野生动物生境影响不大。

### 3、对水生生物的影响

跨河桥梁水中桩基施工，水环境污染物排放对所跨水体局部水生生态环境带来一定不利影响。评价区内没有天然大型集中的鱼类“三场”分布，未发现濒危鱼类、国家级和广西区级重点保护水生动物和广西特有鱼类，主要为常见的经济鱼类。桥梁施工对鱼类的影响主要是通过影响水体中藻类等光合作用导致初级生产力降低，从而导致鱼饵减少，对鱼类产生一定影响。但这种影响只局限于施工区域，鱼类可以通过主动逃逸而栖迁到其它地方，不会影响鱼类的生存和繁衍。

总体来说，桩基施工对水生生物的影响较小。

### 4、高填深挖路段影响分析

根据公路路基设计规范相关规定，二级公路路堤边坡高度大于 20m 为高填方，路堑边坡高度大于 30m 为深挖方。本项目沿线高填方路段约 2.1km，深挖方路段约 1.1km。

施工期高填深挖的不利影响主要为在暴雨等不利气象条件下，降雨形成坡面径流冲刷坡面，径流中含有大量泥沙，容易造成水土流失和污染周边水质。

下阶段深挖路段尽量降低挖方边坡高度，做好水土保持、植被恢复和地质灾害防治工作；高填路段下阶段进行路基和桥梁的深化比选，无特殊情况，建议尽量采取桥梁方案。

### 5、隧道工程生态影响分析

项目隧道口施工影响植被类型在区域内有广泛的分布，受影响物种主要为当地常见或广泛分布物种，不涉及珍稀濒危保护物种分布，损失的植物个体数量有限，相对区域



来说对种群数量基本上没有影响。

项目沿线各隧道工程地质条件较好、基岩稳定；隧道施工对顶部植被没有直接扰动。

### 8.3.2.3 主要生物多样性保护措施

#### 1、设计阶段保护措施

(1) 明确界定广西十万大山自然保护区范围边界，在下阶段设计时对路径继续优化调整，保证工程占地不占用自然保护区用地范围。

(2) 临近自然保护区段尽量采用隧道方式建设，最大限度减小对保护区周边地表植被的破坏和扰动。

(3) 加强临近保护区路段绿化设计，绿化植物种类及配置模式尽量模拟原有植物群落组成，使公路景观与自然环境相协调。

#### 2、施工期保护措施

(1) 临近十万大山自然保护区附近路段施工中，不得将弃渣场、表土堆放场、施工生产生活区等临时场地设置在保护区范围内。

(2) 施工中注意明确保护区的边界范围，禁止施工人员和车辆进入十万大山自然保护区。

(3) 施工前划定明确的施工作业场地边界，设立环境保护标志牌，严禁越界施工作业；采用先进施工工艺，尽量减少施工作业时间。

(4) 施工结束后及时对边坡等植被遭受破坏的区域进行植被恢复，选用当地的原生植物，避免种植外来树种。

(5) 如发现重点保护的动植物可能受施工活动影响的，应及时通知当地林业部门处理。施工过程中要保护野生动物特别是重点保护动物的食源、水源、繁殖地、庇护所、栖息地、保障其迁徙路线的畅通，对偶尔出现在施工区的野生动物严禁猎杀，对于鸟类要进行驱赶，并避开鸟类繁殖季节施工。在候鸟迁徙季节高峰期应减少夜间施工和夜间灯光照射。爆破等高噪声和高振动的施工活动，尽量避免在候鸟迁徙季节进行。

(6) 采取外来物种防治措施，建议在项目施工前，对入侵植物进行一次大清除，清除时间避开入侵植物的开花结实期，避免“清除”反倒成为入侵植物种子传播的途径；及时对植被遭破坏、地表裸露的区域进行植被恢复，以减少入侵植物的生长空间。

(7) 动物类外来物种方面，尽量不将木质包装箱运到保护区内，无法避免的，聘

请相关部门对运入的木质板材进行严格检查，且尽可能缩短在保护区内的停留时间，使用完毕后尽快运出保护区，以防外来松材线虫等外来无脊椎动物随木材进入保护区。

### 3、营运期保护措施

(1) 加强保护区附近路段的安全运营管理，尤其应加强易燃易爆等危险品运输车辆的管理，避免因车辆事故引发森林火灾而造成植被的破坏。

(2) 严格遵守《中华人民共和国自然保护区条例》和《广西壮族自治区森林和野生动物类型自然保护区管理条例》，并结合十万大山自然保护区有关管理规定制定相应的环境管理制度。

(3) 公路投运后在维护巡视时关注野生动物被车辆碰撞、碾压等情况，受伤野生动物及时送往当地野生动物保护站。运营期间，发现外来植物入侵，保护区须进行及时清理。

(4) 对周边施工人员及周边社区民众发放生态保护、防火、法制宣传材料，以提高生态保护与防火意识。

## 8.3.3 水环境

### 8.3.3.1 水环境质量现状

根据监测结果：①执行《地表水环境质量标准》（GB3838-2002）II类标准的W5平福河水源保护区取水口断面，各水质现状监测因子均满足《地表水环境质量标准》（GB3838-2002）II类标准要求，SS均满足《地表水资源质量标准》（SL63-94）中二级标准要求。②执行《地表水环境质量标准》（GB3838-2002）III类标准的地表水监测断面中，W1明江六细大桥下游100m和W2上思服务区东侧明江段溶解氧超标，根据现场调查项目附近明江段河道中生长大量凤眼莲呈现明显富营养化；其余各断面各水质现状监测因子均满足《地表水环境质量标准》（GB3838-2002）III类标准，SS均满足《地表水资源质量标准》（SL63-94）中三级标准要求。

### 8.3.3.2 水环境影响分析

#### (1) 施工期

①跨河桥梁施工影响：涉水桥梁水中墩施工一般采用“钢围堰+循环钻孔灌注桩”施工。围堰施工作业点下游100m范围SS浓度增加较为明显，但随着距离的增加影响逐

渐减小，随着围堰施工的结束，影响会很快消失。不涉及水下桩基施工的桥梁，施工期对所跨水体悬浮物污染主要源于岸侧土方开挖后废方不及时清运，进入水体导致的悬浮物浓度升高。桥梁施工作业时，施工机械、设备漏油、机械维修等过程中的残油可能对水体造成油污染，应定期清理做好机械、设备的维护，对施工机械漏油采取一定的预防与管理措施，避免对水体水质造成油污染。

②生产、生活污水影响：施工期间拌合站冲洗废水经沉淀池沉淀，上清液循环利用；施工期间施工人员生活产生生活污水约 40t/d，食堂废水经隔油处理后与冲厕水、洗漱水一起进入化粪池收集处理后，施工营地周边农田浇灌，化粪池定期清掏用于农田肥育，对周边地表水环境影响较小。

③隧道施工废水影响：隧道施工废水主要污染物为悬浮物，SS 浓度值在 800~10000mg/L 之间，根据不同隧道废水产生量设置沉淀池、蓄水池等设施，进行处理后再利用或排放，禁止直接排放。

## （2）运行期

①路面径流影响：路面径流从公路边沟、雨水管出口进入周边水体后，将在径流落水点附近的局部小范围内造成污染物浓度的瞬时升高，但随着水体的湍流混合，污染物迅速在整个断面上混合均匀，其对接纳水体污染物浓度升高的贡献微乎其微，基本不会对沿线水体水质造成影响。

②服务设施影响：上思服务区附近的明江河段现状溶解氧超标，河道呈现富营养化状态；南屏停车区附近沟渠下游为平福乡平福河水源保护区（乡镇级）；为避免废污水排放对明江河道和平福乡平福河水源保护区水质造成影响，对于上述 2 处管理服务设施，本环评建议采用地埋式污水处理设施（MBR 工艺）处理的污水达到《城市污水再生利用 城市杂用水水质》（GB/T 18920-2002）标准要求，全部回用，不排入明江和饮用水源保护区上游水体。白马服务区、收费站及桥隧管理站处的生活污水可采用地埋式一体化污水处理设施处理，达到《污水综合排放标准》（GB8978-1996）一级标准后尽量回用于站内及周边绿化，多余部分排入周边天然溪沟或灌渠。运行期废水正常排放时，污水对接纳水体的影响较小，仍能满足《地表水环境质量标准》（GB3838-2002）III类标准要求。

## （3）对平福乡平福河水源保护区的影响

本工程驳卜王孔河大桥施工期间对水源保护区的影响主要来源于路基施工、桥梁水中墩施工、桥梁附近施工场地施工材料及固体废物、裸露地表雨天形成的含泥沙径流、桥梁上构施工等，其中对水体影响最大的工序为水中墩施工。涉水桥梁水中墩施工一般采用“钢围堰+循环钻孔灌注桩”施工。在施工初期，用钢护筒进行围堰，由于围堰下沉施工会局部扰动水底，故而会使局部水体中泥沙等悬浮物增加；根据国内类似工程的监测资料，围堰施工作业点下游 100m 范围 SS 浓度增加较为明显（80mg/L 以上）。在距施工作业点 1km 之外，SS 浓度增加值低于 4.13mg/L，且随着围堰施工的结束，影响会很快消失。工程驳卜王孔河大桥与距下游的水源保护区取水口距离约 12km，距离较远。工程施工对平福乡平福河水源保护区的影响很小。

### 8.3.3.3 水环境保护措施

#### 1、设计阶段

(1) 项目设置桥涵时考虑桥涵位置及孔径，以利洪水的渲泄和滞涝的排除；桥位在符合路线走向和路线设计规范的情况下，尽量选择河流顺直、岸线稳定，地质条件好的河段。根据路线走向、河流水文、地形地质条件，综合拟定桥涵布设的位置和长度。

(2) 为减少对水体的破坏和水质污染，跨河桥梁应选择合理的跨越形式，减少水中桥墩数量，减少水下施工量。在工程条件允许情况下，应考虑不在水体中设置桥墩。

(3) 上思服务区和南屏停车区设置埋地式污水处理系统（MBR 工艺），污水经处理达到《城市污水再生利用 城市杂用水水质》（GB/T 18920-2002）中城市绿化、冲厕标准要求，全部回用，不外排。

(4) 白马服务区、收费站和巴内桥隧管理站分别设置 1 套埋地式污水处理系统，同时做好污水处理系统的防渗工作，生活污水经埋地式污水处理系统处理达到《污水综合排放标准》（GB8978-1996）一级标准后尽量回用于站内绿化，多余部分排入周边农灌沟渠。

#### 2、施工期

(1) 合理安排跨河大桥桩基作业时序，避开各河流洪水期；钢围堰设置应在河流枯水季节进行，并采用先进工艺，缩短作业时间，在汛期来临前完成各围堰工程设置，清理作业面。

(2) 桥梁水中桩基钢围堰施工中，应在作业水域设置防污屏；防污屏的作用是阻

滤水中漂浮物、悬浮物，控制其扩散、沉降范围，使防污屏以外的水域得到保护（SS浓度增加值不超过 10mg/L）。

（3）跨河大桥桩基钻孔灌注施工中，护壁泥浆采用循环方式；护壁泥浆由船只采用封闭罐运输到施工区，在钢围堰与封闭灌内循环，不外排，产生的废浆也由施工船舶上封闭罐收集后，清运至岸侧施工营地内的废浆干化池，沉淀后的废渣运至弃渣场填埋。

（4）钢围堰内桥梁桩基施工产生的废渣、基坑水等不得直接排入围堰外水体，由施工船舶采用封闭方式收集后，清运至岸侧施工营地，经沉淀处理后废水方可排放，废渣运至弃渣场填埋。

（5）跨河主桥桥梁结构物混凝土浇注所需混凝土由船只或施工机械封闭运输至施工区浇注，不在现场拌和。

（6）桥梁施工区及临河路段施工区周边应设置临时截排水沟，出水口处设置临时沉淀池，排水经沉淀后方可接入周边排水系统。

（7）施工生产生活区生产废水与雨水排水系统应分开设置；生产废水排水系统在出水口处设隔油、沉砂池，经隔油、沉砂处理后的废水方可排放，隔离出的油类物质采用封闭罐收集后，定期交由地方环保部门指定的机构处理。雨水排水系统仅在出水口处设沉砂池，经沉砂处理后的地表径流接入周边排水系统。

（8）施工生产生活区内排放的生活污水应采用封闭PVC管的方式接入三级化粪池，化粪池应有封盖，生活污水经三级化粪池处理后用于周边农灌，施工结束后覆土掩埋。

（9）加强隧道施工期的环境管理。优选环保型炸药和注浆材料，爆破施工应尽可能减少硝基炸药用量。优选废水处理工艺，做好处理后的废水回用工作，禁止向敏感水体排放污废水。

（10）严格按本评价地表水污染防治措施做好工程水环境保护，隧道施工中，应在各隧道进出口处设隔油、沉砂池对生产废水进行处理。

（11）弃渣场、临时堆土场、施工营地等临时设施禁止设置在平福乡平福河水源保护区和峒中泉水水源保护区内。

（12）合理安排明江六细大桥和王孔河大桥桩基作业时序，避开河流洪水期；钢围堰设置应在河流枯水季节进行，并采用先进工艺，缩短作业时间，在汛期来临前完成各围堰工程设置，清理作业面。桥梁水中桩基钢围堰施工中，应在作业水域设置防污屏；

大桥桩基钻孔灌注施工中，护壁泥浆采用循环方式；桥梁施工区及临河路段施工区周边应设置临时截排水沟，出水口处设置临时沉淀池，排水经沉淀后方可接入周边排水系统。

(13) 在施工现场设置警示牌，提醒施工人员注意保护水源保护区水质。

### 3、营运期

(1) 运营期注意对明江六细大桥、王孔河大桥和百管大桥的警示牌、防撞护栏（墩）等定期进行检查维护，确保警示牌上标识字体清晰，防撞护栏（墩）坚固无损坏。

(2) 运营期注意对平福乡平福河水源保护区上游路段的排水沟（管）、沉淀池和事故应急池定期进行检查与维护，避免发生排水沟道、事故应急和沉淀池堵塞等情况，导致收集危险品能力降低乃至丧失。

(3) 定期检查服务区、停车区、收费站等服务设施污水排放及处理情况，保证污水处理系统处于良好的工作状态；设置排水管（沟）排入附近的溪沟或灌渠中，污水不得漫流；加强服务设施污水处理系统及污水管道防渗层检测，以保证在防渗层发生渗漏时能及时发现并采取必要的污染控制措施。

(4) 隧道内设置完善的排水系统，出入口处设置沉砂、隔油池；定期做好沉砂、隔油池检查、清理工作。

## 8.3.4 环境空气

### 8.3.4.1 环境空气现状

根据《2019年防城港市环境质量公报》，2019年防城港市SO<sub>2</sub>、NO<sub>2</sub>、PM<sub>10</sub>、PM<sub>2.5</sub>年均浓度分别为7ug/m<sup>3</sup>、18ug/m<sup>3</sup>、47ug/m<sup>3</sup>、27ug/m<sup>3</sup>；CO 24小时平均第95百分位数为1.4mg/m<sup>3</sup>，O<sub>3</sub>日最大8小时平均第90百分位数为126ug/m<sup>3</sup>；各污染物平均浓度均优于《环境空气质量标准》（GB3095-2012）中二级标准限值，项目沿线区域环境空气质量为达标区。

根据《2019年崇左市环境质量公报》，2019年宁明县SO<sub>2</sub>、NO<sub>2</sub>、PM<sub>10</sub>、PM<sub>2.5</sub>年均浓度分别为14ug/m<sup>3</sup>、13ug/m<sup>3</sup>、57ug/m<sup>3</sup>、34ug/m<sup>3</sup>；CO 24小时平均第95百分位数为1.7mg/m<sup>3</sup>、臭氧最大8小时平均第90百分位数为118ug/m<sup>3</sup>；各污染物平均浓度均优于《环境空气质量标准》（GB3095-2012）中二级标准限值，项目沿线区域环境空气质量为达标区。

通过对评价区内监测点环境空气质量现状连续 7 日监测可见：派楼屯 TSP24 小时平均值满足《环境空气质量标准》（GB3095-2012）二级标准限值要求；米鸡屯处 PM<sub>10</sub> 的 24 小时平均值超过《环境空气质量标准》（GB3095-2012）一级标准限值要求（标准指数最大为 1.42），TSP、PM<sub>2.5</sub> 的 24 小时平均值、O<sub>3</sub> 日最大 8 小时平均及小时值，CO、NO<sub>2</sub>、SO<sub>2</sub> 的 24 小时平均值及小时值均满足《环境空气质量标准》（GB3095-2012）一级标准限值要求，评价区环境空气质量总体状况良好。

#### 8.3.4.2 环境空气影响分析

（1）在未采取防尘措施情况下，拟建公路工程施工现场及施工便道，产生的扬尘将对路侧 150m 内大气环境造成较大不利影响，尤其在路侧 50m 范围内的区域，影响更为严重。

（2）工程设沥青混凝土搅拌站，沥青烟气主要出现在沥青熬炼、搅拌和铺设过程中，以熬炼时排放量最大；工程设置水泥混凝土拌合站，混凝土拌合站粉尘主要产生于原材料运输、装卸及生产过程，其产污点主要集中在搅拌楼和堆场。

（3）营运期设置的服务区、停车区等，均采用电和液化气等清洁能源，项目主要大气污染源为汽车排放的尾气。根据类比分析，至营运远期，评价范围内环境空气的二氧化氮、一氧化碳小时、日均浓度可满足《环境空气质量标准》（GB3095-2012）二级标准要求。

#### 8.3.4.3 环境空气保护措施

（1）在易产生扬尘作业时段、作业环节加强洒水频次；施工散料运输车辆加盖篷布和物料加湿等，物料堆放时加盖篷布。

（2）沥青拌合站和水泥混凝土拌合站应设在开阔、空旷的地方，以拌合站为圆心，半径 300m 范围内应无集中居民区、学校、医院等敏感点分布。拌合站需安装必要的密封除尘设备，沥青混合料应集中拌和，合理安排利用拌和站，采用先进的沥青搅拌装置，并配备除尘设备、沥青烟气净化和排放设施。沥青混凝土搅拌站不得选在环境敏感点上风向。

（3）加强施工管理，提倡文明施工、集中施工、快速施工。

### 8.3.5 声环境

#### 8.3.5.1 声环境质量现状

本次监测共布置了 17 个噪声监测点，监测点位昼夜声环境质量现状均分别满足《声环境质量标准》（GB3096-2008）1、2 和 4a 类标准限值要求。区域总体声环境质量良好。

#### 8.3.5.2 声环境影响分析

（1）根据预测，单台施工机械噪声无遮挡情况下，施工场界处噪声值无法满足《建筑施工场界环境噪声排放标准》（GB12523-2011）昼间 70dB(A)、夜间 55dB(A)的标准限值要求；同时，多种机械同时施工的影响范围大于单台机械施工的影响范围。

（2）在各施工阶段中，路基施工、路面施工和结构施工阶段施工噪声影响较大，其中尤以路基施工的噪声影响最大，影响范围最广。由于项目施工过程中施工过程的复杂性、施工机械类型、数量等的多变性等原因，项目在施工过程中对两侧敏感点有不同程度的影响，特别是本工程线路沿线 50 米范围内敏感点，昼夜均将有不同程度的超标现象，因此需要采取隔声降噪措施减缓对敏感点的影响。

（3）根据预测：运营远期，主线交通噪声贡献值达到 4a 类标准为道路中心线外 238m，达到 2 类标准为道路中心线外 459m；L 连接线交通噪声贡献值达到 4a 类标准为道路中心线外 39m，达到 2 类标准为道路中心线外 90m；P 连接线交通噪声贡献值达到 4a 类标准为道路中心线外 61m，达到 2 类标准为道路中心线外 145m。

（4）根据预测结果，至营运中期，工程沿线受交通噪声超标影响的人群估算 419/2140 人。因此需采取一定措施降低交通噪声的影响。

#### 8.3.5.3 声环境保护措施

（1）施工中合理安排工序，敏感点 300m 范围内的施工区避免夜间（22：00~6：00）进行施工作业及施工材料运输；在环境敏感点附近施工时，设置 2.5m 高临时围挡。

（2）本工程全线共设置声屏障 6830m，对敏感建筑物换装隔声窗 410m<sup>2</sup>，为敏感建筑物更换铝合金窗 200m<sup>2</sup>，加装密封条 1550m，总投资约 2526.60 万。

（3）本项目建设单位和运管部门应配合地方规划部门，做好公路沿线乡镇规划和新建建筑物规划布局。根据噪声预测结果，本项目沿线噪声防护距离内不宜规划建设无



降噪措施的居民区、学校、医院等执行《声环境质量标准》（GB3096-2008）2类标准的声环境敏感建筑，可视具体情况进行绿化或建设非噪声敏感类型的仓储、商业、工业等其他建筑。

### 8.3.6 固体废物

施工期间垃圾总量为 584t，施工营地设置小型垃圾桶集中收集后委托当地环卫部门清运处置；施工期永久弃渣 341.27 万 m<sup>3</sup>，运至弃渣场堆放。

项目运营期沿线服务、管理设施人员年固体生活垃圾产生量为 343.10t/a，服务设施工作人员生活垃圾经站内小型垃圾桶集中收集后定期委托当地环卫部门清运处置。

### 8.3.7 风险评价

#### 8.3.7.1 风险分析

由预测可知，一旦在王孔河大桥发生运输危险品泄漏事故，油膜到达平福乡平福河水源保护区水源保护区约 320min，到达取水口的时间约 440min。如无相应的防范措施，对上思县平福乡平福河水源保护区水质安全将构成一定的风险。

#### 8.3.7.2 风险防范措施

##### 1、设计阶段

（1）针对 K29+956~K30+484 路段（王孔河大桥）路段提出采取桥面径流收集系统（排水沟+初期雨水沉淀池+事故应急池）、加强护栏防撞等级、加强环境管理等水环境保护工程措施。

（2）分别在驳卜王孔河大桥、明江六细大桥和百管大桥两端设置警示牌；警示牌上标明风险事故相关处置部门的紧急联系人和联系电话（公路运营期管理单位、该路段环境风险应急救援人员），对桥梁进行限速，以降低事故风险发生的可能性。

（3）在驳卜王孔河大桥设置视频监控装置，与地方道路视频监控网络有效衔接，设置通讯网络机构应急专用通道，确保路线畅通，确保运输车辆事故及早发现并进行信息快速传递。

（4）在路段附近设置环境应急救援物资暂存库；本环评建议将环境应急救援物资暂存库设于南屏停车区（距驳卜王孔河大桥直线距离约 400m、平福乡平福河水源保护区直线距离约 4.1km）及南屏收费站（距离平从大桥直线距离约 620m），以确保在应

急响应时间内人员及物资能够及时到达事故现场进行救援。加强应急机构的日常演练，并配备相应的技术装备与人员，事故发生后有履行其工作职责；应急响应时间应控制在 0.5h 内。

## 8.4 环境影响经济损益分析

拟建公路用于环保的建设期直接投资为 3519.90 万元(不含水土保持投资和主体工程已有的环保措施投资)，约占工程总投资的 0.26%。这说明公路建设中的环保投资所占比例较小，但产生的环境和社会效应较大。

## 8.5 环境管理与监测计划

根据本项目特点，项目监测包括施工期监测、运营期监测、生态监测。其中施工期主要监测项目包括 Leq、环境空气 TSP、地表水 SS 及石油类；运营期监测项目包括 Leq、环境空气 TSP，桥位下游水源地监测项目包括 SS、石油类等。

生态监测主要内容包括项目穿越十万大山国家级自然保护区路段施工期占地范围外保护区内的自然植被及沿线区域分布重点保护动物影响，运营期保护区临近路段公路占地区及临时用地植被恢复情况；保护植物的生长情况；公路运营对沿线野生保护动物影响（是否对重点保护动物产生阻隔），重点关注斑林狸。

## 8.6 评价结论

拟建龙胜-峒中口岸公路上思至峒中段符合《广西高速公路网规划(2018~2030)》，本项目的建设为防城港新增了一条高等级公路通道，有效提升改善边境旅游的交通条件，大幅度提高人流、车流的吸引力，扩大我国旅游业的对外开放，促进边境旅游尤其是上思县及峒中口岸的旅游发展，促进经济繁荣和社会稳定。在本评价所提出的环保措施、环保投资有效落实的情况下，项目建设和营运对沿线生态环境、空气环境、水环境及声环境等造成的不利影响可得到有效的控制和减缓，为环境所接受；同时，项目建成后社会效益显著，对完善广西区内高速公路路网具有重要意义。

综合分析评价后，项目建设从环境保护角度考虑可行。